

Технический каталог

Стальные панельные радиаторы therm-x2[®]



Fühl Dich wohl. Kermi.

Мы оставляем за собой право на технические изменения. Мы не несем ответственность за ошибки и опечатки. Представленные изображения продукции являются примерами. Приведенные аксессуары не входят в комплект поставки, а заказываются отдельно. Из-за особенностей полиграфии возможны различия в цветах изделия и его изображения в каталоге.

Действуют Общие коммерческие условия Kermi GmbH. Kermi является зарегистрированным знаком.

© by Kermi GmbH, Pankofen-Bahnhof 1, 94447 Plattling, Германия

Данное издание, включая все его части, защищено законом об авторском праве. Использование документа регулируется законом об авторском праве и запрещено без согласия автора. Данное ограничение относится, прежде всего, к копированию, переводу, микросъемкам, а также сохранению и записи на электронные носители с последующей обработкой. По состоянию на декабрь 2022.

Внимание: монтаж стальных панельных радиаторов может осуществляться только в закрытой системе отопления. Категорически запрещается устанавливать отопительный прибор в системах горячего водоснабжения (ГВС) и открытых системах отопления.

Технический каталог

Стальные панельные радиаторы therm-x2®

Просто чувствовать себя хорошо	6
--------------------------------------	---

Стальные панельные радиаторы therm-x2® Profil

Технические характеристики	8
----------------------------------	---

therm-x2® Profil- K/V/Vplus

Общее описание	13
Вес, объем теплоносителя	14
Расчет отопительных приборов	16
Нормативная тепловая мощность в Вт	18
Нормативная тепловая мощность в Вт на метр радиатора	20
Преднастроенные значения показателя k_v	21

therm-x2® Profil- K/V/Vplus Hygiene

Общее описание	23
Вес, объем теплоносителя	24
Расчет отопительных приборов	26
Нормативная тепловая мощность в Вт	28
Нормативная тепловая мощность в Вт на метр радиатора	30
Преднастроенные значения показателя k_v	31

Стальные панельные радиаторы Plan/Line therm-x2®

Технические характеристики	10
----------------------------------	----

therm-x2® Plan-/Line- K/V/Vplus

Общее описание	33
Вес, объем теплоносителя	34
Расчет отопительных приборов	36
Нормативная тепловая мощность в Вт	38
Нормативная тепловая мощность в Вт на метр радиатора	40
Преднастроенные значения показателя k_v	41

therm-x2® Plan-/Line- K/V/Vplus Hygiene

Общее описание	43
Вес, объем теплоносителя	44
Расчет отопительных приборов	46
Нормативная тепловая мощность в Вт	47
Нормативная тепловая мощность в Вт на метр радиатора	48
Преднастроенные значения показателя k_v	49

Техническая информация. Стальные панельные радиаторы Kermi

Варианты подключений

Размеры подключений / расположение накладок	51
Варианты подключений. Компактные многопанельные радиаторы	54
Варианты подключений. Компактные многопанельные радиаторы, сочлененные	55
Варианты подключений therm-x2® Многопанельные радиаторы Profil- / Plan- / Line- V	56
Варианты подключений therm-x2® Profil- / Plan- / Line- Vplus	57
Монтаж разделительной пробки therm-x2® в компактных радиаторах	60
Монтаж разделительной пробки в однотрубных системах	61
Демонтаж декоративной решетки в стальных панельных радиаторах типов 11 - 33	63

Техническая информация. Стальные панельные радиаторы Kermi

Крепления настенные

Монтаж с помощью анкерного кронштейна	64
Монтаж с помощью короткого стенного кронштейна	67
Настенные кронштейны для гигиенических радиаторов	68
Монтаж с помощью стенного регулируемого кронштейна	70
Монтаж с креплением в модульном доме	74
Монтаж с помощью длинного стенного кронштейна	78
Крепление с помощью кронштейна для быстрого монтажа	80
Монтаж с помощью комплекта направляющих для настенного крепления	82
Монтаж с помощью универсального шаблона	86
Монтаж с помощью шаблона предварительного монтажа	90

Крепления напольные

Монтаж с помощью внутренней вертикальной консоли	94
Монтаж с помощью сборной внутренней вертикальной консоли	95
Монтаж с помощью внутренней вертикальной консоли	97
Монтаж с помощью комплекта разъемных зажимных консолей	99
Монтаж с помощью комплекта внутренних вертикальных консолей Vplus	102
Монтаж с помощью комплекта внутренних вертикальных консолей	106
Монтаж с помощью наружной вертикальной консоли	116

Техническая информация. Стальные панельные радиаторы Kermi

Специальные решения

Подоконный кронштейн	118
Полотенцедержатели	121
Монтаж экрана теплового излучения	123

Техническая информация

Потеря давления в стальных панельных радиаторах	124
Вентильная арматура. Стандартный вентиль	126
Вентильная арматура. Вентиль тонкой настройки	127
Монтаж термостатических головок	128
Резьбовые соединения для стальных панельных радиаторов	129
История применения вентиля Kermi	130
Снижение тепловой мощности в зависимости от архитектурно-строительных конструкций	134
Расчет отопительных приборов	136
Расчет отопительных приборов / поправочные коэффициенты	137

Цветовая концепция Kermi	138
--------------------------------	-----

Просто чувствовать себя хорошо

Мы приносим тепло в жилые и рабочие помещения с 1960 года, потому что знаем, насколько важно тепло для здоровья и благополучия. Отопительные приборы Kermi, а также системы отопления и вентиляции постоянно вносят устойчивый вклад в здоровую окружающую среду и комфортный климат в помещении.



«Климат в помещении» включает в себя все то, чем мы в Kerמי занимаемся: системы отопления и вентиляции обеспечивают тепловой комфорт во всех жилых и рабочих помещениях для взрослых и детей. С этой целью мы постоянно совершенствуем наши продукты и системы с целью добиться еще лучших показателей производительности при еще более низком энергопотреблении. Для нас важно, что наша продукция способствует снижению выбросов CO₂ в жилых зданиях.

В послании «Kerמי x-optimiert» мы наглядно суммируем нашу страсть и наше обещание. Оптимизация движет нами каждый день. И при этом мы не хотим забывать о самом важном: оптимальном климате в помещении для максимального комфорта.

Но «Kerמי x-optimiert» – это больше, чем просто обещание. Оптимизация заложена в каждом из наших продукте или техническом решении. Этим знаком мы отмечаем в каждой товарной категории особо мощный и энергоэффективный Продукт. Продукты можно комбинировать по своему усмотрению и в основном они всегда подходят друг к другу. Чем больше продуктов объединено, тем больше преимуществ. Суть в том, что это означает еще более низкие затраты на энергию и меньше выбросы CO₂ с максимальным тепловым комфортом и оптимальным микроклиматом в помещении.



**Оптимизация для максимальной энергоэффективности
и оптимального климата в помещении.
Это наше обещание!**

Технические характеристики. Стальные панельные радиаторы Profil

Краткое наименование артикула		Цвета RAL Рег. знак качества	Монтажная высота (ВН) мм	Монтажная длина (ВЛ) мм	Монтажная глубина (ВТ) мм	
therm-x2 Profil -K (FK0)						
Тип 10	Однопанельный Без конвективного оребрения Без боковых планок и верхней декоративной решетки		0112	300-900	400-3000	61
Тип 11	Однопанельный Один ряд конвективного оребрения С боковыми планками и верхней декоративной решеткой		0113	300-900	400-3000	61
Тип 12 x2	Двухпанельный с конвективным оребрением С боковыми планками и верхней декоративной решеткой С последовательным подключением панелей		0114	300-900	400-3000	64
Тип 22 x2	Двухпанельный, два ряда конвективного оребрения. С боковыми планками и верхней декоративной решеткой С последовательным подключением панелей		0116	200-900	400-3000	100
Тип 33 x2	Трехпанельный с тремя рядами конвективного оребрения С боковыми планками и верхней декоративной решеткой С последовательным подключением панелей		0117	200-900	400-3000	155
therm-x2 Profil -V (FTV)						
Тип 10	Однопанельный Без конвективного оребрения Без боковых планок и верхней декоративной решетки		0112	300-900	400-3000	61
Тип 11	Однопанельный Один ряд конвективного оребрения С боковыми планками и верхней декоративной решеткой		0113	300-900	400-3000	61
Тип 12 x2	Двухпанельный с конвективным оребрением С боковыми планками и верхней декоративной решеткой С последовательным подключением панелей		0114	300-900	400-3000	64
Тип 22 x2	Двухпанельный, два ряда конвективного оребрения. С боковыми планками и верхней декоративной решеткой С последовательным подключением панелей		0116	200-900	400-3000	100
Тип 33 x2	Трехпанельный с тремя рядами конвективного оребрения С боковыми планками и верхней декоративной решеткой С последовательным подключением панелей		0117	200-900	400-3000	155

Компактный профильный радиатор therm-x2 Profil

Расстояние между центрами ниппелей
Монтажная высота - 54 мм

Подключения

4 × G 1/2" внутренняя резьба

Условия эксплуатации

Макс. рабочая температура: 110 °С,
макс. рабочее давление 10 бар
(испытательное давление 15 бар)

Комплект поставки

Тип 10: монтажный комплект с воздушохладным клапаном и с установленными заглушками

Тип 11 - 33: с боковыми планками и верхней декоративной решеткой, монтажный комплект с воздушохладным клапаном и с установленными заглушками.

Тип 12 - 33: дополнительно с разделительной пробкой therm-x2, ВН 200: без накладок и креплений, без технологии therm-x2

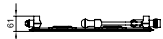


Крепление

4 монтажные накладки на заднюю сторону радиатора (начиная с ВЛ 1800 - 6 штук). Монтажный комплект поставляется серийно (кроме ВН 200).

Покрытие

Kermi белый (RAL 9016).

Также возможен индивидуальный подбор цвета в рамках цветовой концепции Kermi.

Краткое наименование артикула		Цвета RAL Рег. знак качества	Монтажная высота (ВН) мм	Монтажная длина (ВЛ) мм	Монтажная глубина (ВТ) мм	
therm-x2 Profil -Vplus (FTP)						
Тип 10	Однопанельный Без конвективного оребрения Без боковых планок и верхней декоративной решетки		0112	300 - 900	400 - 2600	61
Тип 11	Однопанельный Один ряд конвективного оребрения С боковыми планками и верхней декоративной решеткой		0113	300 - 900	400 - 2600	61
Тип 12 x2	Двухпанельный с конвективным оребрением С боковыми планками и верхней декоративной решеткой С последовательным подключением панелей		0114	300 - 900	400 - 2600	64
Тип 22 x2	Двухпанельный, два ряда конвективного оребрения. С боковыми планками и верхней декоративной решеткой С последовательным подключением панелей		0116	300 - 900	400 - 2600	100
Тип 33 x2	Трехпанельный с тремя рядами конвективного оребрения С боковыми планками и верхней декоративной решеткой С последовательным подключением панелей		0117	300 - 900	400 - 2600	155
therm-x2 Profil -K Hygiene (FH0) / Profil-V Hygiene (FTV) / Profil-Vplus Hygiene (FTP)						
Тип 10	Однопанельный Без конвективного оребрения Без боковых планок и верхней декоративной решетки		0112	300 - 900	400 - 3000	61
Тип 20 x2	Двухпанельный без конвективного оребрения Без боковых планок и верхней декоративной решетки С последовательным подключением панелей		0606	300 - 900	400 - 3000	100
Тип 30 x2	Трехпанельный без конвективного оребрения Без боковых планок и верхней декоративной решетки С последовательным подключением панелей		0607	300 - 900	400 - 3000	155

Вентильный профильный радиатор therm-x2 Profil

Подключения

2 × G 3/4" наружная резьба для зажимного резьбового соединения внизу справа (при специальном заказе внизу слева – без дополнительной оплаты), в однотрубной системе: использовать байпасное соединение

Исполнение Vplus

2 × G 3/4" наружная резьба по центру снизу, подающий трубопровод всегда слева.

2 × G 3/4" наружная резьба снизу сбоку, подающий трубопровод всегда внутри. 4 × G 1/2" внутренняя резьба сбоку
Стандарт = вентиль справа (вентиль слева может поставляться без оплаты).

Все подключения герметичны.

Условия эксплуатации

Макс. рабочая температура: 110 °С, макс. рабочая температура 90 °С при Vplus,

макс. рабочее давление 10 бар (испытательное давление 15 бар)

Комплект поставки

Тип 10: с настроенным вентилем, винченными заглушками и воздухопускным клапаном

Тип 11 - 33: с настроенным вентилем, верхней крышкой, боковыми планками, а также винченными заглушками и воздухопускным клапаном. Монтажный комплект прилагается для всех типов, монтажная высота ВН 200: без накладок и креплений, без технологии therm-x2

Крепление

4 монтажные накладки на задней стороне радиатора (начиная с ВЛ 1800 - 6 штук). Монтажный комплект поставляется серийно (кроме ВН 200).

Покрытие

Kermi белый (RAL 9016). Также возможен индивидуальный подбор цвета в рамках цветовой концепции Kermi.

Гигиенические профильные радиаторы therm-x2 Profil

Те же характеристики, что у вентильных и компактных профильных радиаторов Profil

Исключение. Комплект поставки:

У гигиенических радиаторов отсутствуют боковые планки и верхняя декоративная решетка.

Технические характеристики. Стальные панельные радиаторы Plan/Line

Краткое наименование артикула	Описание	Цвета RAL Рег. знак качества	Монтажная высота (ВН) мм	Монтажная длина (ВЛ) мм	Монтажная глубина (ВТ) мм
therm-x2 Plan-/Line -K (PK0/PLK)					
Тип 10	Однопанельный Без конвективного оребрения Без боковых планок и верхней декоративной решетки	0124	305-905	405-3005	63
Тип 11	Однопанельный Один ряд конвективного оребрения С боковыми планками и верхней декоративной решеткой	0125	305-905	405-3005	63
Тип 12 x2	Двухпанельный с конвективным оребрением С боковыми планками и верхней декоративной решеткой С последовательным подключением панелей	0126	305-905	405-3005	66
Тип 22 x2	Двухпанельный, два ряда конвективного оребрения. С боковыми планками и верхней декоративной решеткой С последовательным подключением панелей	0128	205-905	405-3005	102
Тип 33 x2	Трехпанельный с тремя рядами конвективного оребрения С боковыми планками и верхней декоративной решеткой С последовательным подключением панелей	0129	205-905	405-3005	157
therm-x2 Plan-/Line -V (PTV/PLV)					
Тип 10	Однопанельный Без конвективного оребрения Без боковых планок и верхней декоративной решетки	0124	305-905	405-3005	63
Тип 11	Однопанельный Один ряд конвективного оребрения С боковыми планками и верхней декоративной решеткой	0125	305-905	405-3005	63
Тип 12 x2	Двухпанельный с конвективным оребрением С боковыми планками и верхней декоративной решеткой С последовательным подключением панелей	0126	305-905	405-3005	66
Тип 22 x2	Двухпанельный, два ряда конвективного оребрения. С боковыми планками и верхней декоративной решеткой С последовательным подключением панелей	0128	205-905	405-3005	102
Тип 33 x2	Трехпанельный с тремя рядами конвективного оребрения С боковыми планками и верхней декоративной решеткой С последовательным подключением панелей	0129	205-905	405-3005	157

Компактный гладкий радиатор therm-x2 Plan-/Line

Расстояние между центрами ниппелей
Монтажная высота - 59 мм

Подключения

4 × G 1/2" внутренняя резьба

Условия эксплуатации

Макс. рабочая температура: 110 °С,
макс. рабочее давление 10 бар
(испытательное давление 15 бар)

Комплект поставки

Тип 10: монтажный комплект с воздушным клапаном и с установленными заглушками

Тип 11-33: с боковыми планками и верхней декоративной решеткой, монтажный комплект с воздушным клапаном и с установленными заглушками.

Тип 12-33: дополнительно с разделительной пробкой therm-x2, ВН 205: без накладок и креплений, без технологии therm-x2


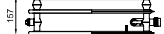
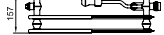
Крепление

4 монтажные накладки на задней стороне радиатора (начиная с ВЛ 1805 - 6 штук). Монтажный комплект поставляется серийно (кроме ВН 205).

Покрытие

Kermi белый (RAL 9016).

Также возможен индивидуальный подбор цвета в рамках цветовой концепции Kermi.

Краткое наименование артикула		Цвета RAL Рег. знак качества	Монтажная высота (ВН) мм	Монтажная длина (ВЛ) мм	Монтажная глубина (ВТ) мм	
therm-x2 Plan-/Line -Vplus (PTP / PLP)						
Тип 10	Однопанельный Без конвективного оребрения Без боковых планок и верхней декоративной решетки		0124	305 - 905	405 - 2605	63
Тип 11	Однопанельный один ряд конвективного оребрения С боковыми планками и верхней декоративной решеткой		0125	305 - 905	405 - 2605	63
Тип 12 x2	Двухпанельный с конвективным оребрением С боковыми планками и верхней декоративной решеткой С последовательным подключением панелей		0126	305 - 905	405 - 2605	66
Тип 22 x2	Двухпанельный, два ряда конвективного оребрения. С боковыми планками и верхней декоративной решеткой С последовательным подключением панелей		0128	305 - 905	405 - 2605	102
Тип 33 x2	Трехпанельный с тремя рядами конвективного оребрения. С боковыми планками и верхней декоративной решеткой С последовательным подключением панелей		0129	305 - 905	405 - 2605	157
therm-x2 Plan-/Line -K Hygiene (PH0/PLK) / Plan-/Line- V Hygiene (PTV/PLV) / Plan-/Line- Vplus Hygiene (PTP/PLP)						
Тип 10	Однопанельный Без конвективного оребрения Без боковых планок и верхней декоративной решетки		0124	305 - 905	405 - 3005	63
Тип 20 x2	Двухпанельный без конвективного оребрения Без боковых планок и верхней декоративной решетки С последовательным подключением панелей	 	0130	305 - 905	405 - 3005 405 - 2605	102
Тип 30 x2	Трехпанельный без конвективного оребрения Без боковых планок и верхней декоративной решетки С последовательным подключением панелей	 	0131	305 - 905	405 - 3005 405 - 2605	157

Вентильные гладкие радиаторы therm-x2 Plan-/Line
Подключения

2 × G 3/4" наружная резьба для зажимного резьбового соединения внизу справа (при специальном заказе внизу слева – без дополнительной оплаты), в однотрубной системе: использовать байпасное соединение.

Исполнение Vplus

2 × G 3/4" наружная резьба по центру снизу, подающий трубопровод всегда слева.

2 × G 3/4" наружная резьба снизу сбоку, подающий трубопровод всегда внутри. 4 × G 1/2" внутренняя резьба сбоку. Стандарт = вентиль справа (вентиль слева может поставляться без оплаты). Все подключения герметичны.

Условия эксплуатации

Макс. рабочая температура: 110 °С, макс. рабочая температура 90 °С при Vplus, макс. рабочее давление 10 бар (испытательное давление 15 бар)

Комплект поставки

Тип 10: с настроенным вентилем, винченными заглушками и воздушоспускным клапаном

Тип 11 - 33: с настроенным вентилем, верхней крышкой, боковыми планками, а также винченными заглушками и воздушоспускным клапаном. Монтажный комплект прилагается для всех типов, монтажная высота ВН 205: без накладок и креплений, без технологии therm-x2

Крепление
4 монтажные накладки на задней стороне радиатора (начиная с ВЛ 1805 - 6 штук). Монтажный комплект поставляется серийно (кроме ВН 205).

Покрытие

Kermi белый (RAL 9016). Также возможен индивидуальный подбор цвета в рамках цветовой концепции Kermi.

Гигиенические гладкие радиаторы therm-x2 Plan-/Line

Действуют те же характеристики, что для вентильных и компактных гладких радиаторов Plan-/Line

Исключение Комплект поставки:

У гигиенических радиаторов отсутствуют боковые планки и верхняя декоративная решетка.

therm-x2[®] Profil. Универсальная отопительная техника с гарантией качества

- С энергосберегающей технологией therm-x2
- Привлекательная профильная форма
- Широкий выбор монтажных размеров и оттенков
- Идеальное предложение для новостроек и реконструкции
- Верхняя декоративная решетка и боковые планки входят в комплект поставки



therm-x2[®] Profil -K/V/Vplus

Общее описание



05



Комплект поставки

- Профильные радиаторы Kermi therm-x2 Profil с крепежными накладками (за исключением монтажной высоты 200), поверхность окрашена методом порошковой окраски с предварительной грунтовкой
- Боковые планки и верхняя декоративная решетка (за исключением типа 10) снимаются для чистки
- В комплект поставки входят монтажные принадлежности без дополнительной оплаты (за исключением монтажной высоты 200)
- Компактный профильный радиатор therm-x2 Profil: Тип 12 - 33 с разделительной пробкой therm-x2 (за исключением монтажной высоты 200)

Крепления

- Крепление на 4 накладки при монтажной длине до 1600 мм и на 6 накладок от монтажной длины 1800 мм (монтажная высота 200 без накладок)

Покрытие

- Блестящее двухслойное лакокрасочное покрытие, не выделяет вредных веществ, равномерное и экологически безвредное
- Согласно DIN 55900-FWA: поверхность обезжирена, обработана фосфатом железа, грунтована методом погружения (ETL) с нанесением порошкового покрытия (EPS)
- Стандартное покрытие: цвет белый Kermi (RAL 9016)
- Цвет лакокрасочного покрытия из цветовой гаммы Kermi
- В оцинкованном исполнении – по запросу

Качество

- Все радиаторы испытаны на герметичность
- Испытательное давление: 15 бар
- Макс. рабочее давление: 10 бар
- Макс. рабочая температура: 110 °C
- Макс. рабочая температура: 90 °C при Vplus
- Сертификация по ГОСТ
- Сертификация по DIN EN ISO 9001:2015

Упаковка

- Радиаторы поставляются готовыми к монтажу, упакованы в защитную пленку
- Защитная упаковка для монтажа на стройплощадках, не требуется удаления при монтаже

Подключение

- Компактные профильные радиаторы therm-x2 Profil: 4 × G 1/2" внутренняя резьба
- Вентильный профильный радиатор therm-x2 Profil: 2 × G 3/4" наружная резьба, стандартное подключение внизу справа, по желанию подключение снизу слева без дополнительной оплаты;
- Профильные радиаторы therm-x2 Profil Vplus: 2 × G 3/4" наружная резьба внизу по центру; 2 × G 3/4" наружная резьба снизу сбоку; 4 × G 1/2" внутренняя резьба сбоку; вентиль стандартно справа; Вентиль слева может поставляться без дополнительной оплаты
- Монтажная высота 200 без технологии therm-x2

Дополнительно для вентильных радиаторов:

- Вентиль настроен на тепловую мощность радиатора с помощью заводских предустановок значения k_v
- Заглушки и воздухопускной клапан вмонтированы и загерметизированы

Указание: необходимо строго соблюдать условия эксплуатации и контролировать качество теплоносителя согласно VDI 2035, а также следовать всем монтажным предписаниям, принятым в отрасли.

therm-x2® Profil-K/V/Vplus

Вес, объем теплоносителя

		Тип 10					Тип 11					Тип 12				
Монтажная высота, мм		300	400	500	600	900	300	400	500	600	900	300	400	500	600	900
Монтажная длина, мм	кг	3,07	3,84	4,61	5,38	7,69	4,46	5,70	6,94	8,17	11,89	6,34	8,24	10,15	12,06	17,78
	л	0,68	0,86	1,03	1,21	1,73	0,68	0,86	1,03	1,21	1,73	1,36	1,71	2,06	2,41	3,46
400	кг	3,65	4,62	5,58	6,54	9,43	5,32	6,86	8,39	9,93	14,53	7,68	10,05	12,42	14,79	21,90
	л	0,86	1,07	1,29	1,51	2,17	0,86	1,07	1,29	1,51	2,17	1,71	2,15	2,58	3,02	4,33
500	кг	4,23	5,39	6,54	7,70	11,16	6,13	7,97	9,80	11,63	17,12	9,03	11,86	14,70	17,53	26,02
	л	1,03	1,29	1,55	1,82	2,60	1,03	1,29	1,55	1,82	2,60	2,06	2,58	3,11	3,63	5,20
600	кг	4,81	6,16	7,51	8,85	12,89	6,93	9,06	11,19	13,32	19,70	10,38	13,67	16,97	20,26	30,15
	л	1,20	1,51	1,82	2,12	3,04	1,20	1,51	1,82	2,12	3,04	2,41	3,02	3,63	4,24	6,08
700	кг	5,39	6,93	8,47	10,01	14,63	7,79	10,22	12,64	15,07	22,34	11,72	15,48	19,24	23,00	34,27
	л	1,38	1,73	2,08	2,43	3,48	1,38	1,73	2,08	2,43	3,48	2,76	3,46	4,16	4,85	6,95
800	кг	5,97	7,70	9,43	11,16	16,36	8,65	11,38	14,10	16,82	24,98	13,07	17,29	21,51	25,73	38,39
	л	1,55	1,95	2,34	2,73	3,91	1,55	1,95	2,34	2,73	3,91	3,11	3,89	4,68	5,47	7,82
900	кг	6,55	8,47	10,40	12,32	18,09	9,51	12,53	15,55	18,57	27,62	14,47	19,15	23,83	28,52	42,56
	л	1,73	2,16	2,60	3,04	4,35	1,73	2,16	2,60	3,04	4,35	3,46	4,33	5,20	6,08	8,70
1000	кг	7,13	9,24	11,36	13,48	19,83	10,37	13,69	17,00	20,32	30,26	15,82	20,96	26,11	31,25	46,68
	л	1,90	2,38	2,86	3,34	4,79	1,90	2,38	2,86	3,34	4,79	3,80	4,77	5,73	6,69	9,57
1100	кг	7,71	10,02	12,32	14,63	21,56	11,23	14,85	18,46	22,07	32,91	17,16	22,77	28,38	33,98	50,81
	л	2,08	2,60	3,13	3,65	5,22	2,08	2,60	3,13	3,65	5,22	4,15	5,20	6,25	7,30	10,44
1200	кг	8,29	10,79	13,29	15,79	23,29	12,09	16,00	19,91	23,82	35,55	18,51	24,58	30,65	36,72	54,93
	л	2,25	2,82	3,39	3,96	5,66	2,25	2,82	3,39	3,96	5,66	4,50	5,64	6,77	7,91	11,32
1300	кг	8,87	11,56	14,25	16,95	25,03	12,95	17,16	21,37	25,57	38,19	19,86	26,39	32,92	39,45	59,05
	л	2,43	3,04	3,65	4,26	6,10	2,43	3,04	3,65	4,26	6,10	4,85	6,08	7,30	8,52	12,19
1400	кг	10,02	13,10	16,18	19,26	28,49	14,77	19,57	24,37	29,17	43,56	22,61	30,06	37,52	44,97	67,34
	л	2,78	3,47	4,17	4,87	6,97	2,78	3,47	4,17	4,87	6,97	5,55	6,95	8,35	9,74	13,94
1600	кг	11,27	14,74	18,20	21,66	32,05	16,60	21,99	27,38	32,78	48,96	25,39	33,77	42,15	50,53	75,68
	л	3,12	3,91	4,70	5,48	7,84	3,12	3,91	4,70	5,48	7,84	6,25	7,82	9,39	10,97	15,68
1800	кг	12,43	16,28	20,13	23,97	35,52	18,32	24,30	30,29	36,28	54,24	28,08	37,39	46,70	56,00	83,92
	л	3,47	4,35	5,22	6,09	8,71	3,47	4,35	5,22	6,09	8,71	6,95	8,69	10,44	12,19	17,43
2000	кг	14,17	18,59	23,02	27,44	40,72	20,90	27,78	34,65	41,53	62,16	32,18	42,87	53,56	64,26	96,34
	л	4,00	5,00	6,01	7,01	10,02	4,00	5,00	6,01	7,01	10,02	7,99	10,00	12,01	14,02	20,05
2300	кг	15,90	20,91	25,91	30,91	45,92	23,48	31,25	39,01	46,78	70,09	36,27	48,35	60,43	72,51	108,75
	л	4,52	5,66	6,79	7,93	11,33	4,52	5,66	6,79	7,93	11,33	9,04	11,31	13,58	15,85	22,67
2600	кг	18,22	23,99	29,76	35,54	52,85	26,92	35,87	44,83	53,78	80,65	41,71	55,64	69,57	83,50	125,29
	л	5,22	6,53	7,84	9,15	13,08	5,22	6,53	7,84	9,15	13,08	10,44	13,06	15,68	18,30	26,16
3000	кг															
	л															

Тип 22						Тип 33							
200*	300	400	500	600	900	200*	300	400	500	600	900		
	7,29	9,53	11,77	14,01	20,72		10,81	14,16	17,52	20,87	30,94	кг	Монтажная длина, мм
	1,36	1,71	2,06	2,41	3,46		2,04	2,57	3,09	3,62	5,19	л	400
	8,81	11,59	14,37	17,15	25,49		13,08	17,25	21,41	25,58	38,08	кг	500
	1,71	2,15	2,58	3,02	4,33		2,57	3,22	3,88	4,53	6,50	л	
7,23	10,32	13,64	16,97	20,29	30,25	10,80	15,35	20,33	25,31	30,29	45,23	кг	600
1,54	2,06	2,58	3,11	3,63	5,20	2,30	3,09	3,88	4,66	5,45	7,81	л	
8,31	11,84	15,70	19,56	23,43	35,01	12,42	17,62	23,41	29,21	35,00	52,37	кг	700
1,80	2,41	3,02	3,63	4,24	6,08	2,70	3,61	4,53	5,45	6,37	9,12	л	
9,40	13,35	17,76	22,16	26,57	39,78	14,05	19,89	26,50	33,10	39,71	59,52	кг	800
2,06	2,76	3,46	4,16	4,85	6,95	3,09	4,14	5,19	6,23	7,28	10,43	л	
10,48	14,87	19,81	24,76	29,70	44,54	15,67	22,16	29,58	37,00	44,41	66,66	кг	900
2,32	3,11	3,89	4,68	5,47	7,82	3,48	4,66	5,84	7,02	8,20	11,74	л	
11,65	16,47	21,96	27,45	32,94	49,40	17,45	24,58	32,81	41,04	49,27	73,96	кг	1000
2,58	3,46	4,33	5,20	6,08	8,70	3,87	5,18	6,49	7,80	9,12	13,05	л	
12,74	17,99	24,02	30,05	36,07	54,16	19,07	26,85	35,90	44,94	53,98	81,10	кг	1100
2,84	3,80	4,77	5,73	6,69	9,57	4,27	5,71	7,15	8,59	10,03	14,36	л	
13,82	19,50	26,07	32,64	39,21	58,93	20,76	29,19	39,04	48,90	58,75	88,31	кг	1200
3,11	4,15	5,20	6,25	7,30	10,44	4,66	6,23	7,80	9,38	10,95	15,67	л	
14,91	21,02	28,13	35,24	42,35	63,69	22,26	31,33	42,00	52,66	63,33	95,33	кг	1300
3,37	4,50	5,64	6,77	7,91	11,32	5,05	6,75	8,46	10,16	11,87	16,98	л	
15,99	22,53	30,18	37,84	45,49	68,45	23,95	33,67	45,14	56,62	68,10	102,54	кг	1400
3,63	4,85	6,08	7,30	8,52	12,19	5,44	7,28	9,11	10,95	12,78	18,29	л	
18,25	25,65	34,39	43,13	51,86	78,07	27,35	38,36	51,46	64,56	77,67	116,98	кг	1600
4,15	5,55	6,95	8,35	9,74	13,94	6,23	8,33	10,42	12,52	14,61	20,90	л	
20,42	28,77	38,59	48,41	58,23	87,69	30,59	42,99	57,72	72,45	87,17	131,36	кг	1800
4,68	6,25	7,82	9,39	10,97	15,68	7,01	9,37	11,73	14,09	16,45	23,52	л	
22,58	31,80	42,70	53,61	64,51	97,22	33,84	47,53	63,88	80,24	96,59	145,65	кг	2000
5,20	6,95	8,69	10,44	12,19	17,43	7,80	10,42	13,04	15,66	18,28	26,14	л	
25,93	36,44	48,96	61,49	74,02	111,60	38,87	54,49	73,28	92,07	110,86	167,23	кг	2300
5,98	7,99	10,00	12,01	14,02	20,05	8,98	11,99	15,00	18,02	21,03	30,07	л	
29,27	41,07	55,22	69,38	83,53	125,99	43,89	61,46	82,68	103,91	125,13	188,81	кг	2600
6,77	9,04	11,31	13,58	15,85	22,67	10,15	13,56	16,97	20,37	23,78	34,00	л	
33,70	47,22	63,54	79,86	96,18	145,13	50,54	70,69	95,16	119,64	144,12	217,54	кг	3000
7,82	10,44	13,06	15,68	18,30	26,16	11,72	15,65	19,59	23,52	27,45	39,24	л	

Вес в килограммах = кг
Объем теплоносителя
в литрах = л

Дополнительно к указанному
весу therm-x2 Profil-V/-Vplus:
0,5 кг

* Монтажная высота 200 только у Profil-K и Profil-V. Без технологии therm-x2.

therm-x2® Profil- K/V/Vplus

Расчет отопительных приборов

Показатели мощности радиаторов therm-x2 Profil-K / Profil-V / Profil-Vplus

Монтажная высота, мм	Тип 10		Тип 11		Тип 12		Тип 22		Тип 33	
	Φ_{SL} Вт/м	n	Φ_{SL} Вт/м	n	Φ_{SL} Вт/м	n	Φ_{SL} Вт/м	n	Φ_{SL} Вт/м	n
200							678	1,2828	998	1,2850
300	335	1,2361	551	1,2196	720	1,2731	959	1,2776	1300	1,2671
400	425	1,2550	697	1,2371	894	1,2810	1207	1,2827	1633	1,2736
500	514	1,2739	840	1,2546	1063	1,2889	1441	1,2879	1944	1,2801
600	602	1,2928	979	1,2721	1229	1,2969	1666	1,2930	2236	1,2866
900	872	1,2935	1390	1,3044	1723	1,3343	2295	1,3069	3023	1,3068
Доля теплоотдачи излучением	50 %		35 %		X2 30 %		X2 30 %		X2 20 %	

Φ_{SL} = Тепловая мощность на 1м общей длины в соответствии с DIN EN 442 при температуре подаваемого теплоносителя $t_v = 75$ °C, температуре обратного теплоносителя $t_r = 65$ °C и температуре воздуха в помещении $t_l = 20$ °C

n = экспонента графической характеристики комнатных отопительных приборов
 На основании зарегистрированных показателей тепловой мощности на один метр монтажной длины, для каждого конкретного значения монтажной длины можно определить стандартные значения тепловой мощности, которые приведены в таблицах характеристик.

$$\Phi_{SL} = \varphi_{SL} \times \text{Монтажная длина в м}$$



therm-x2® Profil- K/V/Vplus

Нормативная тепловая мощность в Вт

Монтажная высота, мм		200*		300					400					500				
Тип		22	33	10	11	12	22	33	10	11	12	22	33	10	11	12	22	33
Монтажная длина, мм	Вт/м 75/65 °С	678	998	335	551	720	959	1300	425	697	894	1207	1633	514	840	1063	1441	1944
	95/85/20 °С			204	333	443	591	798	260	424	552	745	1005	316	514	658	891	1199
400	90/70/20 °С			167	273	360	481	650	212	347	449	606	817	258	419	533	723	975
	75/65/20 °С			134	220	288	384	520	170	279	358	483	653	206	336	425	576	778
	95/85/20 °С			255	416	554	739	998	325	530	690	931	1256	396	642	822	1114	1499
500	90/70/20 °С			209	342	451	601	813	266	434	560	757	1023	322	524	668	905	1218
	75/65/20 °С			168	276	360	480	650	213	349	447	604	817	257	420	532	721	972
	95/85/20 °С	628	925	305	499	664	886	1197	390	635	827	1117	1507	475	770	986	1336	1798
600	90/70/20 °С	510	751	250	410	541	720	975	318	520	672	908	1227	386	629	801	1085	1461
	75/65/20 °С	407	599	201	331	432	575	780	255	418	536	724	980	308	504	638	865	1166
	95/85/20 °С	732	1079	356	582	775	1034	1397	455	741	965	1303	1758	554	899	1151	1559	2098
700	90/70/20 °С	595	876	292	479	631	841	1138	372	607	785	1059	1431	451	734	934	1266	1706
	75/65/20 °С	475	699	235	386	504	671	910	298	488	626	845	1143	360	588	744	1009	1361
	95/85/20 °С	837	1233	407	666	886	1182	1596	520	847	1103	1490	2010	633	1027	1315	1782	2398
800	90/70/20 °С	680	1002	333	547	721	961	1300	424	694	896	1211	1635	514	838	1067	1447	1949
	75/65/20 °С	542	798	268	441	576	767	1040	340	558	715	966	1306	411	672	850	1153	1555
	95/85/20 °С	941	1387	458	749	996	1329	1796	585	953	1241	1676	2261	712	1156	1480	2004	2697
900	90/70/20 °С	765	1127	376	615	811	1081	1463	478	780	1009	1362	1840	580	943	1201	1628	2193
	75/65/20 °С	610	898	302	496	648	863	1170	383	627	805	1086	1470	463	756	957	1297	1750
	95/85/20 °С	1046	1541	509	832	1107	1477	1995	650	1059	1379	1862	2512	791	1284	1644	2227	2997
1000	90/70/20 °С	850	1252	417	683	901	1201	1625	530	867	1121	1513	2044	643	1048	1334	1808	2436
	75/65/20 °С	678	998	335	551	720	959	1300	425	697	894	1207	1633	514	840	1063	1441	1944
	95/85/20 °С	1151	1695	560	915	1218	1625	2195	715	1165	1517	2048	2763	870	1412	1808	2450	3297
1100	90/70/20 °С	935	1377	459	751	991	1322	1788	584	954	1232	1665	2248	707	1153	1467	1989	2679
	75/65/20 °С	746	1098	369	606	792	1055	1430	468	767	983	1328	1796	565	924	1169	1585	2138
	95/85/20 °С	1255	1849	611	998	1328	1772	2394	780	1271	1655	2234	3014	949	1541	1973	2672	3596
1200	90/70/20 °С	1020	1502	500	820	1081	1442	1950	636	1040	1345	1815	2453	772	1258	1602	2170	2924
	75/65/20 °С	814	1198	402	661	864	1151	1560	510	836	1073	1448	1960	617	1008	1276	1729	2333
	95/85/20 °С	1360	2003	662	1082	1439	1920	2594	845	1377	1793	2421	3266	1028	1669	2137	2895	3896
1300	90/70/20 °С	1105	1628	542	888	1172	1562	2113	690	1127	1456	1967	2657	836	1362	1735	2350	3167
	75/65/20 °С	881	1297	436	716	936	1247	1690	553	906	1162	1569	2123	668	1092	1382	1873	2527
	95/85/20 °С	1464	2157	713	1165	1550	2068	2793	910	1483	1931	2607	3517	1107	1798	2302	3118	4196
1400	90/70/20 °С	1190	1753	583	956	1262	1682	2276	742	1214	1569	2119	2861	901	1467	1868	2531	3411
	75/65/20 °С	949	1397	469	771	1008	1343	1820	595	976	1252	1690	2286	720	1176	1488	2017	2722
	95/85/20 °С	1674	2466	814	1331	1771	2363	3192	1040	1694	2206	2979	4019	1266	2054	2630	3563	4795
1600	90/70/20 °С	1360	2003	667	1094	1442	1922	2601	848	1387	1792	2421	3271	1029	1677	2135	2894	3897
	75/65/20 °С	1085	1597	536	882	1152	1534	2080	680	1115	1430	1931	2613	822	1344	1701	2306	3110
	95/85/20 °С	1883	2774	916	1498	1993	2659	3591	1170	1906	2482	3352	4522	1424	2311	2959	4009	5395
1800	90/70/20 °С	1530	2254	750	1230	1622	2162	2926	954	1561	2017	2724	3679	1158	1886	2401	3255	4385
	75/65/20 °С	1220	1797	603	992	1296	1726	2340	765	1255	1609	2173	2939	925	1512	1913	2594	3499
	95/85/20 °С	2092	3082	1018	1664	2214	2954	3990	1300	2118	2758	3724	5024	1582	2568	3288	4454	5994
2000	90/70/20 °С	1700	2504	833	1366	1802	2403	3251	1060	1734	2241	3027	4088	1287	2096	2668	3617	4872
	75/65/20 °С	1356	1996	670	1102	1440	1918	2600	850	1394	1788	2414	3266	1028	1680	2126	2882	3888
	95/85/20 °С	2406	3544	1171	1914	2546	3397	4589	1495	2436	3172	4283	5778	1819	2953	3781	5122	6893
2300	90/70/20 °С	1955	2880	959	1571	2073	2763	3738	1220	1994	2577	3480	4702	1480	2410	3069	4159	5603
	75/65/20 °С	1559	2296	771	1267	1656	2206	2990	978	1603	2056	2776	3756	1182	1932	2445	3314	4471
	95/85/20 °С	2720	4007	1323	2163	2878	3840	5187	1690	2753	3585	4841	6531	2057	3338	4274	5790	7792
2600	90/70/20 °С	2210	3255	1083	1777	2343	3123	4226	1379	2254	2913	3934	5315	1672	2725	3469	4702	6334
	75/65/20 °С	1763	2595	871	1433	1872	2493	3380	1105	1812	2324	3138	4246	1336	2184	2764	3747	5054
	95/85/20 °С	3138	4623	1527	2496	3321	4431	5985	1950	3177	4137	5586	7536	2373	3852	4932	6681	8991
3000	90/70/20 °С	2550	3756	1250	2050	2704	3604	4876	1591	2601	3362	4540	6132	1930	3144	4003	5425	7308
	75/65/20 °С	2034	2994	1005	1653	2160	2877	3900	1275	2091	2682	3621	4899	1542	2520	3189	4323	5832

* Монтажная высота 200 только у Profil-K и Profil-V. Без технологии therm-x2.

Указание: радиаторы модели therm-x2 Profil-Vplus имеют ограничения по монтажной длине. Смотри прайс-лист на стальные панельные радиаторы.

Внимание: для помещений с периодическим режимом отопления согласно DIN EN 12831 следует учитывать фактор повторного нагрева, который может различаться в зависимости от помещения.

Температура в помещении

20 °C

Температура теплоносителя в системе отопления 75/65 °C

Монтажная высота, мм		600					900				
	Тип	10	11	12	22	33	10	11	12	22	33
Монтажная длина, мм	Вт/м 75/65 °C	602	979	1229	1666	2236	872	1390	1723	2295	3023
	95/85/20 °C	373	602	762	1032	1382	540	864	1082	1428	1881
	90/70/20 °C	303	491	618	837	1122	438	700	872	1156	1522
	75/65/20 °C	241	392	492	666	894	349	556	689	918	1209
400	95/85/20 °C	466	753	953	1290	1728	675	1081	1353	1785	2352
	90/70/20 °C	378	613	773	1046	1403	548	875	1091	1445	1904
	75/65/20 °C	301	490	615	833	1118	436	695	862	1148	1512
500	95/85/20 °C	559	903	1143	1548	2073	810	1297	1623	2142	2822
	90/70/20 °C	453	735	926	1256	1684	657	1050	1308	1734	2284
	75/65/20 °C	361	587	737	1000	1342	523	834	1034	1377	1814
600	95/85/20 °C	652	1054	1334	1806	2419	945	1513	1894	2499	3292
	90/70/20 °C	529	857	1081	1465	1963	766	1225	1526	2023	2664
	75/65/20 °C	421	685	860	1166	1565	610	973	1206	1607	2116
700	95/85/20 °C	746	1204	1524	2064	2764	1080	1729	2164	2856	3762
	90/70/20 °C	605	980	1236	1674	2244	877	1400	1743	2312	3044
	75/65/20 °C	482	783	983	1333	1789	698	1112	1378	1836	2418
800	95/85/20 °C	839	1355	1715	2322	3110	1215	1945	2435	3213	4233
	90/70/20 °C	681	1102	1390	1883	2524	986	1574	1962	2601	3426
	75/65/20 °C	542	881	1106	1499	2012	785	1251	1551	2066	2721
900	95/85/20 °C	932	1505	1905	2580	3455	1350	2161	2705	3570	4703
	90/70/20 °C	756	1225	1545	2093	2805	1095	1749	2180	2890	3806
	75/65/20 °C	602	979	1229	1666	2236	872	1390	1723	2295	3023
1000	95/85/20 °C	1025	1656	2096	2838	3801	1485	2377	2976	3927	5173
	90/70/20 °C	831	1348	1699	2302	3086	1205	1924	2398	3179	4186
	75/65/20 °C	662	1077	1352	1833	2460	959	1529	1895	2525	3325
1100	95/85/20 °C	1118	1806	2286	3096	4146	1620	2593	3246	4284	5644
	90/70/20 °C	907	1470	1854	2511	3366	1314	2099	2616	3468	4568
	75/65/20 °C	722	1175	1475	1999	2683	1046	1668	2068	2754	3628
1200	95/85/20 °C	1212	1957	2477	3354	4492	1755	2809	3517	4641	6114
	90/70/20 °C	983	1593	2009	2721	3647	1424	2274	2834	3757	4948
	75/65/20 °C	783	1273	1598	2166	2907	1134	1807	2240	2984	3930
1300	95/85/20 °C	1305	2107	2667	3612	4837	1890	3025	3787	4998	6584
	90/70/20 °C	1059	1716	2163	2929	3927	1534	2449	3052	4046	5328
	75/65/20 °C	843	1371	1721	2332	3130	1221	1946	2412	3213	4232
1400	95/85/20 °C	1491	2408	3048	4128	5528	2160	3458	4328	5712	7525
	90/70/20 °C	1210	1960	2471	3349	4489	1752	2799	3488	4623	6090
	75/65/20 °C	963	1566	1966	2666	3578	1395	2224	2757	3672	4837
1600	95/85/20 °C	1678	2709	3429	4644	6219	2430	3890	4869	6426	8465
	90/70/20 °C	1361	2205	2780	3767	5050	1972	3149	3923	5201	6851
	75/65/20 °C	1084	1762	2212	2999	4025	1570	2502	3101	4131	5441
1800	95/85/20 °C	1864	3010	3810	5160	6910	2700	4322	5410	7140	9406
	90/70/20 °C	1512	2450	3089	4185	5611	2191	3499	4360	5779	7612
	75/65/20 °C	1204	1958	2458	3332	4472	1744	2780	3446	4590	6046
2000	95/85/20 °C	2144	3462	4382	5934	7947	3105	4970	6222	8211	10817
	90/70/20 °C	1740	2818	3553	4813	6452	2520	4024	5014	6647	8754
	75/65/20 °C	1385	2252	2827	3832	5143	2006	3197	3963	5279	6953
2300	95/85/20 °C	2423	3913	4953	6708	8983	3510	5619	7033	9282	12228
	90/70/20 °C	1966	3185	4016	5441	7294	2848	4548	5668	7513	9896
	75/65/20 °C	1565	2545	3195	4332	5814	2267	3614	4480	5967	7860
2600	95/85/20 °C	2796	4515	5715	7740	10365	4050	6483	8115	10710	14109
	90/70/20 °C	2268	3675	4634	6278	8416	3286	5248	6540	8669	11419
	75/65/20 °C	1806	2937	3687	4998	6708	2616	4170	5169	6885	9069

$$\Phi_{RH} = A \times f_{RH}$$

Определение размеров радиаторов осуществляется при помощи таблиц на основании нормативной отопительной нагрузки Φ_{HL} , определенной с учетом дополнительной тепловой мощности (Φ_{RH}). Эта дополнительная тепловая мощность подлежит согласованию с заказчиком/ застройщиком.

Определение параметров радиатора: Перерасчетную таблицу с поправочными коэффициентами на случай отклонения температур от расчетных Вы найдете в разделе «Определение параметров радиатора/ поправочные коэффициенты», см. стр. 136/137.

therm-x2® Profil- K/V/Vplus

Нормативная тепловая мощность в Вт на метр радиатора

Монтажная высота, мм		200*		300					400					500				
Температура в помещении	Тип	22	33	10	11	12	22	33	10	11	12	22	33	10	11	12	22	33
	в Вт на метр																	
16 °C	95/85 °C	1124	1656	545	891	1189	1586	2141	697	1135	1481	2000	2697	849	1377	1766	2393	3219
	90/70 °C	925	1362	452	740	980	1306	1766	576	940	1219	1646	2222	700	1138	1452	1968	2650
	75/65 °C	749	1102	369	606	795	1059	1434	468	767	987	1333	1802	567	926	1175	1592	2147
	55/45 °C	411	605	207	343	438	583	794	261	430	543	732	994	313	515	643	872	1181
18 °C	95/85 °C	1085	1598	527	861	1148	1531	2068	673	1097	1429	1931	2604	820	1330	1705	2310	3107
	90/70 °C	887	1307	434	712	940	1254	1696	553	903	1169	1579	2133	671	1093	1393	1888	2543
	75/65 °C	713	1050	352	578	757	1009	1367	447	732	940	1270	1717	541	883	1118	1516	2045
	55/45 °C	380	559	192	318	405	539	734	241	399	502	677	919	289	477	594	806	1091
20 °C	95/85 °C	1046	1541	509	832	1107	1477	1995	650	1059	1379	1862	2512	791	1284	1644	2227	2997
	90/70 °C	850	1252	417	683	901	1201	1625	530	867	1121	1513	2044	643	1048	1334	1808	2436
	75/65 °C	678	998	335	551	720	959	1300	425	697	894	1207	1633	514	840	1063	1441	1944
	55/45 °C	349	514	177	293	373	495	675	222	368	461	622	845	266	439	546	741	1003
22 °C	95/85 °C	1008	1485	491	803	1067	1423	1923	626	1022	1328	1794	2421	762	1238	1583	2145	2887
	90/70 °C	813	1197	399	655	862	1149	1556	508	831	1072	1448	1956	616	1003	1276	1730	2331
	75/65 °C	643	947	318	524	683	910	1234	404	662	848	1145	1550	488	798	1008	1367	1844
	55/45 °C	319	469	162	269	341	453	618	203	337	421	568	773	243	402	499	676	917
24 °C	95/85 °C	970	1428	473	774	1027	1370	1851	603	984	1278	1726	2330	733	1192	1523	2064	2779
	90/70 °C	777	1143	382	627	824	1098	1487	485	795	1024	1383	1869	588	959	1218	1652	2226
	75/65 °C	609	896	302	497	647	861	1169	382	628	803	1084	1467	462	756	954	1293	1746
	55/45 °C	290	426	148	245	310	411	561	185	307	382	516	702	221	366	452	613	832

*Монтажная высота 200 только у Profil-K и Profil-V. без технологии therm-x2.

Монтажная высота, мм		600					900				
Температура в помещении	Тип	10	11	12	22	33	10	11	12	22	33
	в Вт на метр										
16 °C	95/85 °C	1002	1616	2048	2772	3711	1451	2323	2914	3840	5058
	90/70 °C	823	1332	1682	2278	3053	1192	1906	2380	3149	4147
	75/65 °C	665	1080	1359	1841	2470	964	1538	1911	2539	3345
	55/45 °C	364	596	742	1007	1355	527	836	1025	1379	1817
18 °C	95/85 °C	967	1560	1977	2676	3583	1401	2242	2809	3705	4879
	90/70 °C	789	1278	1613	2185	2928	1144	1827	2279	3019	3976
	75/65 °C	634	1029	1294	1753	2352	918	1463	1816	2417	3183
	55/45 °C	336	551	685	930	1251	486	772	944	1273	1676
20 °C	95/85 °C	932	1505	1905	2580	3455	1350	2161	2705	3570	4703
	90/70 °C	756	1225	1545	2093	2805	1095	1749	2180	2890	3806
	75/65 °C	602	979	1229	1666	2236	872	1390	1723	2295	3023
	55/45 °C	309	507	629	854	1150	447	708	865	1168	1539
22 °C	95/85 °C	898	1450	1835	2484	3328	1301	2080	2602	3437	4527
	90/70 °C	723	1172	1477	2001	2683	1047	1672	2082	2762	3638
	75/65 °C	571	929	1165	1580	2121	827	1317	1631	2175	2865
	55/45 °C	282	464	574	780	1050	408	646	787	1065	1403
24 °C	95/85 °C	864	1396	1765	2390	3202	1251	2000	2500	3305	4353
	90/70 °C	690	1120	1410	1910	2562	1000	1596	1984	2636	3472
	75/65 °C	540	880	1102	1495	2007	782	1246	1540	2056	2709
	55/45 °C	255	421	520	707	953	370	585	711	965	1271

Указание: радиаторы модели therm-x2 Profil-Vplus имеют ограничения по монтажной длине. Смотри прайс-лист на стальные панельные радиаторы.

Расчет отопительных приборов: Перерасчетная таблица основывается на точных данных экспоненты радиатора (сравните таб. «Зарегистрированные показатели мощности радиаторов» на стр.16).

therm-x2® Profil- K/V/Vplus

Предустановленные значения k_V

Монтажная высота, мм	Тип 10					Тип 11					Тип 12					
	300	400	500	600	900	300	400	500	600	900	300	400	500	600	750	900
Монтажная длина, мм	Заводская преднастройка k_V															
400	5,5	5,5	5,5	5,5	5,5	5,5	5,5	5,5	5,5	5,5	5,5	5,5	5,5	5,5	5,5	5,5
500	5,5	5,5	5,5	5,5	5,5	5,5	5,5	5,5	5,5	2,5	5,5	5,5	5,5	5,5	2,5	2,5
600	5,5	5,5	5,5	5,5	5,5	5,5	5,5	5,5	5,5	2,5	5,5	5,5	5,5	2,5	2,5	2,5
700	5,5	5,5	5,5	5,5	5,5	5,5	5,5	5,5	5,5	2,5	5,5	5,5	2,5	2,5	2,5	2,5
800	5,5	5,5	5,5	5,5	2,5	5,5	5,5	5,5	2,5	2,5	5,5	2,5	2,5	2,5	2,5	2,5
900	5,5	5,5	5,5	5,5	2,5	5,5	5,5	2,5	2,5	2,5	5,5	2,5	2,5	2,5	2,5	4,5
1000	5,5	5,5	5,5	5,5	2,5	5,5	2,5	2,5	2,5	2,5	2,5	2,5	2,5	2,5	2,5	4,5
1100	5,5	5,5	5,5	5,5	2,5	5,5	2,5	2,5	2,5	4,5	2,5	2,5	2,5	2,5	4,5	4,5
1200	5,5	5,5	5,5	2,5	2,5	5,5	2,5	2,5	2,5	4,5	2,5	2,5	2,5	2,5	4,5	4,5
1300	5,5	5,5	5,5	2,5	2,5	2,5	2,5	2,5	2,5	4,5	2,5	2,5	2,5	4,5	4,5	6
1400	5,5	5,5	2,5	2,5	2,5	2,5	2,5	2,5	2,5	4,5	2,5	2,5	2,5	4,5	4,5	6
1600	5,5	5,5	2,5	2,5	2,5	2,5	2,5	2,5	4,5	6	2,5	2,5	4,5	4,5	6	8
1800	5,5	2,5	2,5	2,5	4,5	2,5	2,5	4,5	4,5	6	2,5	4,5	4,5	6	8	8
2000	5,5	2,5	2,5	2,5	4,5	2,5	2,5	4,5	4,5	8	2,5	4,5	4,5	6	8	8
2300	2,5	2,5	2,5	2,5	4,5	2,5	4,5	4,5	6	8	4,5	4,5	6	8	8	8
2600	2,5	2,5	2,5	4,5	6	2,5	4,5	6	8	8	4,5	6	8	8	8	8
3000	2,5	2,5	4,5	4,5	8	4,5	4,5	6	8	8	6	8	8	8	8	8

Монтажная высота, мм	Тип 22						Тип 33					
	200*	300	400	500	600	900	200*	300	400	500	600	900
Монтажная длина, мм	Заводская преднастройка k_V											
400		5,5	5,5	5,5	5,5	2,5		5,5	5,5	2,5	2,5	2,5
500		5,5	5,5	2,5	2,5	2,5		5,5	2,5	2,5	2,5	2,5
600	5,5	5,5	2,5	2,5	2,5	2,5	5,5	2,5	2,5	2,5	2,5	4,5
700	5,5	5,5	2,5	2,5	2,5	4,5	2,5	2,5	2,5	2,5	4,5	4,5
800	5,5	2,5	2,5	2,5	2,5	4,5	2,5	2,5	2,5	4,5	4,5	6
900	5,5	2,5	2,5	2,5	2,5	4,5	2,5	2,5	2,5	4,5	4,5	8
1000	5,5	2,5	2,5	2,5	4,5	6	2,5	2,5	4,5	4,5	6	8
1100	2,5	2,5	2,5	4,5	4,5	6	2,5	2,5	4,5	6	6	8
1200	2,5	2,5	2,5	4,5	4,5	8	2,5	4,5	4,5	6	8	8
1300	2,5	2,5	4,5	4,5	6	8	2,5	4,5	4,5	6	8	8
1400	2,5	2,5	4,5	4,5	6	8	2,5	4,5	6	8	8	8
1600	2,5	4,5	4,5	6	8	8	4,5	4,5	8	8	8	8
1800	2,5	4,5	6	8	8	8	4,5	6	8	8	8	8
2000	2,5	4,5	6	8	8	8	4,5	8	8	8	8	8
2300	4,5	6	8	8	8	8	6	8	8	8	8	
2600	4,5	6	8	8	8	8	8	8	8	8	8	
3000	4,5	8	8	8	8		8	8	8	8		

*Монтажная высота 200 только у Profil-K и Profil-V. без технологии therm-x2.

Внимание!

Двухтрубная система отопления:

Вентильные радиаторы Kermi на заводе оснащаются вентильной вставкой, настроенной в соответствии с тепловой мощностью.

Значение k_V определяется на основании измеренных параметров 70/55/20° C при перепаде давления 100 мбар. При одинаковом расходе возможны и другие температурные режимы, которые лежат на кривой расчетной номограммы. Гидравлические параметры остаются при этом неизменными.

Однотрубная система отопления:

При использовании вентильных радиаторов в однотрубных системах необходимо установить вентильную вставку в положение «8».

Маркировка на вентиле



	Позиция	Цвет	Значение k_V	Диапазон регулирования
V3K-F	5,5	желтый	0,10	1 K
	2,5	белый	0,22	1 K
V3K-S	4,5	красный	0,31	1 K
	6	черный	0,37	1 K
	8	Синий	0,75	2 K

Без привязки вентиля, поскольку размер радиатора выходит за рамки расчетных данных вентиля.

therm-x2[®] Profil-Hygiene. Чистое решение для особых задач

- С энергосберегающей технологией therm-x2
- Привлекательная профильная форма
- Широкий выбор монтажных размеров и оттенков
- Идеальное предложение для новостроек и реконструкции
- Без конвективного оребрения
- Простая и легкая уборка
- Для монтажа в помещениях с особенно высокими гигиеническими требованиями



therm-x2® Profil- K/V/Vplus Hygiene

Общее описание



05



Комплект поставки

- Гигиенические профильные радиаторы Kermi therm-x2 Profil с накладками, поверхность окрашена методом порошковой окраски с предварительной грунтовкой
- В комплект поставки входят монтажные принадлежности без дополнительной оплаты
- Компактные гигиенические профильные радиаторы therm-x2 Profil: Тип 20 - 30 с therm-x2 разделительной пробкой

Крепления

- Крепление на 4 накладки при монтажной длине до 1600 мм и на 6 накладок при монтажной длине от 1800 мм

Покрытие

- Глянцевое двухслойное лакокрасочное покрытие, не выделяет вредных веществ, равномерное и экологически безвредное
- Согласно DIN 55900-FWA: поверхность обезжирена, обработана фосфатом железа, грунтована методом погружения (ETL) с нанесением порошкового покрытия (EPS)
- Стандартное покрытие: цвет белый Kermi (RAL 9016)
- Цвет лакокрасочного покрытия из цветовой гаммы Kermi
- В оцинкованном исполнении – по запросу

Качество

- Все радиаторы испытаны на герметичность
- Испытательное давление: 15 бар
- Макс. рабочее давление: 10 бар
- Макс. рабочая температура: 110 °C
- Макс. рабочая температура: 90 °C при Vplus
- Сертификация по ГОСТ
- Сертификация по DIN EN ISO 9001:2015

Упаковка

- Радиаторы поставляются готовыми к монтажу, упакованы в защитную пленку
- Защитная упаковка для монтажа на стройплощадках, не требуется удаления при монтаже

Подключение

- Компактные гигиенические профильные радиаторы therm-x2 Profil:
4 × G 1/2" внутренняя резьба
- Гигиенические профильные радиаторы с вентилем therm-x2 Profil:
2 × G 3/4" наружная резьба, стандартное подключение внизу справа, по желанию подключение снизу слева без дополнительной оплаты;
- Гигиенические профильные радиаторы Vplus therm-x2 Profil:
2 × G 3/4" наружная резьба внизу по центру;
2 × G 3/4" наружная резьба снизу сбоку;
4 × G 1/2" внутренняя резьба сбоку; вентиль стандартно справа; вентиль слева может поставляться без дополнительной оплаты

Дополнительно для вентильных радиаторов:

- Вентиль настроен на тепловую мощность радиатора с помощью заводских предустановок значения k_v
- Заглушки и воздушоспускной клапан вмонтированы и загерметизированы

Гигиеническая модель

- Простая и легкая уборка, благодаря отсутствию конвективного оребрения
- Предназначены для монтажа в помещениях с особо высокими гигиеническими требованиями

Указание: необходимо строго соблюдать условия эксплуатации и контролировать качество теплоносителя согласно VDI 2035, а также следовать всем монтажным предписаниям, принятым в отрасли.

therm-x2® Profil- K/V/Vplus Hygiene

Вес, объем теплоносителя

		Тип 10					Тип 20				
Монтажная высота, мм		300	400	500	600	900	300	400	500	600	900
Монтажная длина, мм	кг	3,07	3,84	4,61	5,38	7,69	5,61	7,14	8,68	10,22	14,84
	л	0,68	0,86	1,03	1,21	1,73	1,36	1,71	2,06	2,41	3,46
400	кг	3,65	4,62	5,58	6,54	9,43	6,76	8,69	10,61	12,53	18,31
	л	0,86	1,07	1,29	1,51	2,17	1,71	2,15	2,58	3,02	4,33
500	кг	4,23	5,39	6,54	7,70	11,16	7,92	10,23	12,54	14,85	21,77
	л	1,03	1,29	1,55	1,82	2,60	2,06	2,58	3,11	3,63	5,20
600	кг	4,81	6,16	7,51	8,85	12,89	9,08	11,77	14,47	17,16	25,24
	л	1,20	1,51	1,82	2,12	3,04	2,41	3,02	3,63	4,24	6,08
700	кг	5,39	6,93	8,47	10,01	14,63	10,24	13,32	16,39	19,47	28,71
	л	1,38	1,73	2,08	2,43	3,48	2,76	3,46	4,16	4,85	6,95
800	кг	5,97	7,70	9,43	11,16	16,36	11,40	14,86	18,32	21,78	32,17
	л	1,55	1,95	2,34	2,73	3,91	3,11	3,89	4,68	5,47	7,82
900	кг	6,55	8,47	10,40	12,32	18,09	12,65	16,49	20,34	24,19	35,73
	л	1,73	2,16	2,60	3,04	4,35	3,46	4,33	5,20	6,08	8,70
1000	кг	7,13	9,24	11,36	13,48	19,83	13,80	18,04	22,27	26,50	39,20
	л	1,90	2,38	2,86	3,34	4,79	3,80	4,77	5,73	6,69	9,57
1100	кг	7,71	10,02	12,32	14,63	21,56	14,96	19,58	24,20	28,81	42,67
	л	2,08	2,60	3,13	3,65	5,22	4,15	5,20	6,25	7,30	10,44
1200	кг	8,29	10,79	13,29	15,79	23,29	16,12	21,12	26,12	31,13	46,13
	л	2,25	2,82	3,39	3,96	5,66	4,50	5,64	6,77	7,91	11,32
1300	кг	8,87	11,56	14,25	16,95	25,03	17,28	22,67	28,05	33,44	49,60
	л	2,43	3,04	3,65	4,26	6,10	4,85	6,08	7,30	8,52	12,19
1400	кг	10,02	13,10	16,18	19,26	28,49	19,69	25,84	32,00	38,16	56,62
	л	2,78	3,47	4,17	4,87	6,97	5,55	6,95	8,35	9,74	13,94
1600	кг	11,27	14,74	18,20	21,66	32,05	22,10	29,02	35,95	42,87	63,65
	л	3,12	3,91	4,70	5,48	7,84	6,25	7,82	9,39	10,97	15,68
1800	кг	12,43	16,28	20,13	23,97	35,52	24,41	32,11	39,80	47,50	70,58
	л	3,47	4,35	5,22	6,09	8,71	6,95	8,69	10,44	12,19	17,43
2000	кг	14,17	18,59	23,02	27,44	40,72	27,98	36,83	45,68	54,53	81,07
	л	4,00	5,00	6,01	7,01	10,02	7,99	10,00	12,01	14,02	20,05
2300	кг	15,90	20,91	25,91	30,91	45,92	31,55	41,55	51,55	61,56	91,57
	л	4,52	5,66	6,79	7,93	11,33	9,04	11,31	13,58	15,85	22,67
2600	кг	18,22	23,99	29,76	35,54	52,85	36,27	47,81	59,36	70,90	105,53
	л	5,22	6,53	7,84	9,15	13,08	10,44	13,06	15,68	18,30	26,16
3000	кг										
	л										

Тип 30

300	400	500	600	900	Монтажная высота, мм	
8,28	10,59	12,90	15,21	22,14	кг	Монтажная длина, мм
2,04	2,57	3,09	3,62	5,19	л	
10,02	12,91	15,79	18,68	27,34	кг	400
2,57	3,22	3,88	4,53	6,50	л	
11,76	15,22	18,68	22,15	32,54	кг	500
3,09	3,88	4,66	5,45	7,81	л	
13,5	17,54	21,58	25,62	37,74	кг	600
3,61	4,53	5,45	6,37	9,12	л	
15,23	19,85	24,47	29,08	42,94	кг	700
4,14	5,19	6,23	7,28	10,43	л	
16,97	22,16	27,36	32,55	48,14	кг	800
4,66	5,84	7,02	8,20	11,74	л	
18,86	24,63	30,40	36,17	53,49	кг	900
5,18	6,49	7,80	9,12	13,05	л	
20,60	26,94	33,29	39,64	58,69	кг	1000
5,71	7,15	8,59	10,03	14,36	л	
22,33	29,26	36,18	43,11	63,89	кг	1100
6,23	7,80	9,38	10,95	15,67	л	
24,07	31,57	39,08	46,58	69,09	кг	1200
6,75	8,46	10,16	11,87	16,98	л	
25,81	33,89	41,97	50,05	74,29	кг	1300
7,28	9,11	10,95	12,78	18,29	л	
29,43	38,67	47,90	57,14	84,84	кг	1400
8,33	10,42	12,52	14,61	20,90	л	
33,00	43,39	53,78	64,16	95,33	кг	1600
9,37	11,73	14,09	16,45	23,52	л	
36,47	48,02	59,56	71,10	105,73	кг	1800
10,42	13,04	15,66	18,28	26,14	л	
41,84	55,11	68,38	81,66	121,48	кг	2000
11,99	15,00	18,02	21,03	30,07	л	
47,20	62,20	77,21	92,21	137,23	кг	2300
13,56	16,97	20,37	23,78	34,00	л	
54,30	71,61	88,93	106,24	158,18	кг	2600
15,65	19,59	23,52	27,45	39,24	л	


Вес в килограммах = кг
Объем теплоносителя в литрах = л

Дополнительно к указанному весу
therm-x2 Profil -V/-Vplus Hygiene:
0,5 кг

therm-x2® Profil- K/V/Vplus Hygiene

Расчет отопительных приборов

Зарегистрированные показатели мощности гигиенических профильных радиаторов therm-x2 Profil

Монтажная высота, мм	Тип 10		Тип 20		Тип 30	
	ϕ_{SL} Вт/м	n	ϕ_{SL} Вт/м	n	ϕ_{SL} Вт/м	n
300	335	1,2361	582	1,2770	823	1,2660
400	425	1,2550	736	1,2773	1034	1,2672
500	514	1,2739	883	1,2775	1236	1,2684
600	602	1,2928	1027	1,2778	1429	1,2696
900	872	1,2935	1437	1,2955	1973	1,2844
Доля теплоотдачи излучением	50 %		 45 %	 30 %		

ϕ_{SL} = Тепловая мощность на 1м общей длины в соответствии с DIN EN 442 при
 температуре подаваемого теплоносителя $t_v = 75 \text{ }^\circ\text{C}$,
 температуре обратного теплоносителя $t_R = 65 \text{ }^\circ\text{C}$ и
 температуре воздуха в помещении $t_l = 20 \text{ }^\circ\text{C}$

n = экспонента графической характеристики комнатных отопительных приборов
 На основании зарегистрированных показателей тепловой мощности на один метр монтажной длины, для каждого конкретного значения монтажной длины можно определить стандартные значения тепловой мощности, которые приведены в таблицах характеристик.

$$\varphi_{SL} = \phi_{SL} \times \text{Монтажная длина в м}$$



therm-x2® Profil- K/V/Vplus Hygiene

Нормативная тепловая мощность в Вт

Монтажная высота, мм		300			400			500		
	Тип	10	20	30	10	20	30	10	20	30
Монтажная длина, мм	Вт/м 75/65 °С	335	582	823	425	736	1034	514	883	1236
	95/85/20 °С	204	358	505	260	454	635	316	544	759
400	90/70/20 °С	167	292	412	212	369	517	258	442	618
	75/65/20 °С	134	233	329	170	294	414	206	353	494
	95/85/20 °С	255	448	632	325	567	794	396	680	949
500	90/70/20 °С	209	365	514	266	461	646	322	553	773
	75/65/20 °С	168	291	412	213	368	517	257	442	618
	95/85/20 °С	305	538	758	390	680	952	475	816	1139
600	90/70/20 °С	250	437	617	318	553	776	386	664	928
	75/65/20 °С	201	349	494	255	442	620	308	530	742
	95/85/20 °С	356	627	884	455	794	1111	554	952	1329
700	90/70/20 °С	292	510	720	372	645	905	451	774	1082
	75/65/20 °С	235	407	576	298	515	724	360	618	865
	95/85/20 °С	407	717	1010	520	907	1270	633	1088	1518
800	90/70/20 °С	333	583	823	424	738	1034	514	885	1237
	75/65/20 °С	268	466	658	340	589	827	411	706	989
	95/85/20 °С	458	806	1137	585	1021	1428	712	1224	1708
900	90/70/20 °С	376	656	926	478	830	1164	580	996	1391
	75/65/20 °С	302	524	741	383	662	931	463	795	1112
	95/85/20 °С	509	896	1263	650	1134	1587	791	1360	1898
1000	90/70/20 °С	417	729	1029	530	922	1293	643	1106	1546
	75/65/20 °С	335	582	823	425	736	1034	514	883	1236
	95/85/20 °С	560	986	1389	715	1247	1746	870	1496	2088
1100	90/70/20 °С	459	802	1132	584	1014	1422	707	1217	1700
	75/65/20 °С	369	640	905	468	810	1137	565	971	1360
	95/85/20 °С	611	1075	1516	780	1361	1904	949	1632	2278
1200	90/70/20 °С	500	875	1235	636	1106	1552	772	1327	1855
	75/65/20 °С	402	698	988	510	883	1241	617	1060	1483
	95/85/20 °С	662	1165	1642	845	1474	2063	1028	1768	2467
1300	90/70/20 °С	542	948	1338	690	1199	1681	836	1438	2010
	75/65/20 °С	436	757	1070	553	957	1344	668	1148	1607
	95/85/20 °С	713	1254	1768	910	1588	2222	1107	1904	2657
1400	90/70/20 °С	583	1021	1440	742	1291	1810	901	1549	2164
	75/65/20 °С	469	815	1152	595	1030	1448	720	1236	1730
	95/85/20 °С	814	1434	2021	1040	1814	2539	1266	2176	3037
1600	90/70/20 °С	667	1166	1646	848	1475	2069	1029	1770	2473
	75/65/20 °С	536	931	1317	680	1178	1654	822	1413	1978
	95/85/20 °С	916	1613	2273	1170	2041	2857	1424	2448	3416
1800	90/70/20 °С	750	1312	1852	954	1660	2327	1158	1991	2783
	75/65/20 °С	603	1048	1481	765	1325	1861	925	1589	2225
	95/85/20 °С	1018	1792	2526	1300	2268	3174	1582	2720	3796
2000	90/70/20 °С	833	1458	2058	1060	1844	2586	1287	2212	3092
	75/65/20 °С	670	1164	1646	850	1472	2068	1028	1766	2472
	95/85/20 °С	1171	2061	2905	1495	2608	3650	1819	3128	4365
2300	90/70/20 °С	959	1677	2366	1220	2120	2974	1480	2544	3555
	75/65/20 °С	771	1339	1893	978	1693	2378	1182	2031	2843
	95/85/20 °С	1323	2330	3284	1690	2948	4126	2057	3536	4935
2600	90/70/20 °С	1083	1895	2675	1379	2397	3362	1672	2876	4019
	75/65/20 °С	871	1513	2140	1105	1914	2688	1336	2296	3214
	95/85/20 °С	1527	2688	3789	1950	3402	4761	2373	4080	5694
3000	90/70/20 °С	1250	2187	3087	1591	2766	3879	1930	3318	4638
	75/65/20 °С	1005	1746	2469	1275	2208	3102	1542	2649	3708

Внимание: для помещений с периодическим режимом отопления согласно DIN EN 12831 следует учитывать фактор повторного нагрева, который может различаться в зависимости от помещения.

Температура в помещении

20 °C

Температура теплоносителя в системе отопления 75/65 °C

Монтажная высота, мм		600			900		
	Тип	10	20	30	10	20	30
Монтажная длина, мм	Вт/м 75/65 °C	602	1027	1429	872	1437	1973
	95/85/20 °C	373	633	878	540	891	1218
	90/70/20 °C	303	515	715	438	722	990
	75/65/20 °C	241	411	572	349	575	789
400	95/85/20 °C	466	791	1098	675	1114	1523
	90/70/20 °C	378	643	894	548	903	1237
	75/65/20 °C	301	514	715	436	719	987
500	95/85/20 °C	559	949	1317	810	1336	1828
	90/70/20 °C	453	772	1073	657	1084	1485
	75/65/20 °C	361	616	857	523	862	1184
600	95/85/20 °C	652	1107	1537	945	1559	2132
	90/70/20 °C	529	901	1251	766	1264	1732
	75/65/20 °C	421	719	1000	610	1006	1381
700	95/85/20 °C	746	1266	1756	1080	1782	2437
	90/70/20 °C	605	1029	1430	877	1445	1980
	75/65/20 °C	482	822	1143	698	1150	1578
800	95/85/20 °C	839	1424	1976	1215	2004	2741
	90/70/20 °C	681	1158	1609	986	1625	2227
	75/65/20 °C	542	924	1286	785	1293	1776
900	95/85/20 °C	932	1582	2195	1350	2227	3046
	90/70/20 °C	756	1287	1788	1095	1806	2475
	75/65/20 °C	602	1027	1429	872	1437	1973
1000	95/85/20 °C	1025	1740	2415	1485	2450	3351
	90/70/20 °C	831	1415	1966	1205	1986	2722
	75/65/20 °C	662	1130	1572	959	1581	2170
1100	95/85/20 °C	1118	1898	2634	1620	2672	3655
	90/70/20 °C	907	1544	2145	1314	2167	2969
	75/65/20 °C	722	1232	1715	1046	1724	2368
1200	95/85/20 °C	1212	2057	2854	1755	2895	3960
	90/70/20 °C	983	1673	2324	1424	2348	3217
	75/65/20 °C	783	1335	1858	1134	1868	2565
1300	95/85/20 °C	1305	2215	3073	1890	3118	4264
	90/70/20 °C	1059	1801	2503	1534	2528	3464
	75/65/20 °C	843	1438	2001	1221	2012	2762
1400	95/85/20 °C	1491	2531	3512	2160	3563	4874
	90/70/20 °C	1210	2059	2860	1752	2889	3959
	75/65/20 °C	963	1643	2286	1395	2299	3157
1600	95/85/20 °C	1678	2848	3951	2430	4009	5483
	90/70/20 °C	1361	2316	3218	1972	3251	4454
	75/65/20 °C	1084	1849	2572	1570	2587	3551
1800	95/85/20 °C	1864	3164	4390	2700	4454	6092
	90/70/20 °C	1512	2573	3575	2191	3612	4949
	75/65/20 °C	1204	2054	2858	1744	2874	3946
2000	95/85/20 °C	2144	3639	5049	3105	5122	7006
	90/70/20 °C	1740	2959	4111	2520	4153	5692
	75/65/20 °C	1385	2362	3287	2006	3305	4538
2300	95/85/20 °C	2423	4113	5707	3510	5790	7920
	90/70/20 °C	1966	3345	4648	2848	4695	6434
	75/65/20 °C	1565	2670	3715	2267	3736	5130
2600	95/85/20 °C	2796	4746	6585	4050	6681	9138
	90/70/20 °C	2268	3860	5363	3286	5418	7424
	75/65/20 °C	1806	3081	4287	2616	4311	5919

$$\Phi_{RH} = A \times f_{RH}$$

Определение размеров радиаторов осуществляется при помощи таблиц на основании нормативной отопительной нагрузки $\Phi_{нл}$, определенной с учетом дополнительной тепловой мощности (Φ_{RH}). Эта дополнительная тепловая мощность подлежит согласованию с заказчиком/ застройщиком.

Определение параметров радиатора: Перерасчетную таблицу с поправочными коэффициентами на случай отклонения температур от расчетных Вы найдете в разделе «Определение параметров радиатора/ поправочные коэффициенты», см. стр. 136/137.

therm-x2® Profil- K/V/Vplus Hygiene

Нормативная тепловая мощность в Вт на метр радиатора

Монтажная высота, мм		300			400			500			600		
Температура в помещении	Тип	10	20	30	10	20	30	10	20	30	10	20	30
	в Вт на метр												
16 °C	95/85 °C	545	962	1355	697	1217	1703	849	1460	2037	1002	1699	2356
	90/70 °C	452	793	1118	576	1003	1405	700	1203	1680	823	1399	1943
	75/65 °C	369	642	908	468	813	1141	567	975	1364	665	1134	1577
	55/45 °C	207	354	503	261	447	631	313	537	754	364	624	871
18 °C	95/85 °C	527	929	1309	673	1175	1645	820	1410	1967	967	1640	2275
	90/70 °C	434	761	1073	553	962	1349	671	1154	1613	789	1343	1865
	75/65 °C	352	612	865	447	774	1087	541	929	1299	634	1080	1502
	55/45 °C	192	327	465	241	414	584	289	496	697	336	577	806
20 °C	95/85 °C	509	896	1263	650	1134	1587	791	1360	1898	932	1582	2195
	90/70 °C	417	729	1029	530	922	1293	643	1106	1546	756	1286	1787
	75/65 °C	335	582	823	425	736	1034	514	883	1236	602	1027	1429
	55/45 °C	177	301	428	222	380	537	266	456	642	309	531	741
22 °C	95/85 °C	491	864	1217	626	1092	1530	762	1310	1829	898	1524	2116
	90/70 °C	399	697	985	508	882	1237	616	1058	1479	723	1231	1711
	75/65 °C	318	552	781	404	698	982	488	838	1173	571	974	1356
	55/45 °C	162	275	391	203	348	491	243	417	587	282	485	678
24 °C	95/85 °C	473	831	1172	603	1051	1473	733	1261	1761	864	1467	2037
	90/70 °C	382	666	941	485	843	1182	588	1011	1414	690	1176	1635
	75/65 °C	302	523	740	382	661	930	462	793	1111	540	922	1284
	55/45 °C	148	250	355	185	316	446	221	378	533	255	440	616

Монтажная высота, мм		900		
Температура в помещении	Тип	10	20	30
	в Вт на метр			
16 °C	95/85 °C	1451	2394	3272
	90/70 °C	1192	1966	2692
	75/65 °C	964	1589	2179
	55/45 °C	527	867	1196
18 °C	95/85 °C	1401	2310	3159
	90/70 °C	1144	1886	2583
	75/65 °C	918	1512	2076
	55/45 °C	486	801	1105
20 °C	95/85 °C	1350	2227	3046
	90/70 °C	1095	1806	2474
	75/65 °C	872	1437	1973
	55/45 °C	447	736	1016
22 °C	95/85 °C	1301	2144	2934
	90/70 °C	1047	1727	2367
	75/65 °C	827	1362	1872
	55/45 °C	408	672	928
24 °C	95/85 °C	1251	2063	2824
	90/70 °C	1000	1648	2260
	75/65 °C	782	1289	1771
	55/45 °C	370	609	842

Расчет отопительных приборов: перерасчетная таблица основывается на точных данных экспоненты радиатора (сравните таб. «Зарегистрированные показатели мощности радиаторов» на стр. 26).

therm-x2® Profil- K/V/Vplus Hygiene

Предустановленные значения k_v

Монтажная высота, мм	Тип 10					Тип 20					Тип 30				
	300	400	500	600	900	300	400	500	600	900	300	400	500	600	900
Монтажная длина, мм	Заводская преднастройка k_v														
400	5,5	5,5	5,5	5,5	5,5	5,5	5,5	5,5	5,5	5,5	5,5	5,5	5,5	5,5	2,5
500	5,5	5,5	5,5	5,5	5,5	5,5	5,5	5,5	5,5	2,5	5,5	5,5	5,5	2,5	2,5
600	5,5	5,5	5,5	5,5	5,5	5,5	5,5	5,5	5,5	2,5	5,5	5,5	2,5	2,5	2,5
700	5,5	5,5	5,5	5,5	5,5	5,5	5,5	5,5	2,5	2,5	5,5	2,5	2,5	2,5	2,5
800	5,5	5,5	5,5	5,5	2,5	5,5	5,5	2,5	2,5	2,5	5,5	2,5	2,5	2,5	4,5
900	5,5	5,5	5,5	5,5	2,5	5,5	5,5	2,5	2,5	2,5	2,5	2,5	2,5	2,5	4,5
1000	5,5	5,5	5,5	5,5	2,5	5,5	2,5	2,5	2,5	2,5	2,5	2,5	2,5	2,5	4,5
1100	5,5	5,5	5,5	5,5	2,5	5,5	2,5	2,5	2,5	4,5	2,5	2,5	2,5	4,5	6
1200	5,5	5,5	5,5	2,5	2,5	2,5	2,5	2,5	2,5	4,5	2,5	2,5	2,5	4,5	6
1300	5,5	5,5	5,5	2,5	2,5	2,5	2,5	2,5	2,5	4,5	2,5	2,5	4,5	4,5	8
1400	5,5	5,5	2,5	2,5	2,5	2,5	2,5	2,5	2,5	4,5	2,5	2,5	4,5	4,5	8
1600	5,5	5,5	2,5	2,5	2,5	2,5	2,5	2,5	4,5	6	2,5	4,5	4,5	6	8
1800	5,5	2,5	2,5	2,5	4,5	2,5	2,5	4,5	4,5	8	2,5	4,5	6	8	8
2000	5,5	2,5	2,5	2,5	4,5	2,5	2,5	4,5	4,5	8	4,5	4,5	6	8	8
2300	2,5	2,5	2,5	2,5	4,5	2,5	4,5	4,5	6	8	4,5	6	8	8	8
2600	2,5	2,5	2,5	4,5	6	4,5	4,5	6	8	8	6	8	8	8	8
3000	2,5	2,5	4,5	4,5	8	4,5	6	8	8	8	6	8	8	8	8

Внимание!

Двухтрубная система отопления:

Вентильные радиаторы Kermit на заводе оснащаются вентильной вставкой, настроенной в соответствии с тепловой мощностью.

Значение k_v определяется на основании измеренных параметров 70/55/20° С при перепаде давления 100 мбар. При одинаковом расходе возможны и другие температурные режимы, которые лежат на кривой расчетной номограммы. Гидравлические параметры остаются при этом неизменными.

Однотрубная система отопления:

При использовании вентильных радиаторов в однотрубных системах необходимо установить вентильную вставку в положение «8».

Маркировка на вентиле



	Позиция	Цвет	Значение k_v	Диапазон регулирования
VЗК-F	5,5	желтый	0,10	1 К
	2,5	белый	0,22	1 К
VЗК-S	4,5	красный	0,31	1 К
	6	черный	0,37	1 К
	8	Синий	0,75	2 К

therm-x2[®] Plan / Line. Непревзойденный в дизайне и мощности

- С энергосберегающей технологией therm-x2
- Гладкая внешняя передняя панель или панель с тонким линейно-профилированным рисунком
- Широкий выбор монтажных размеров и оттенков
- Идеальное предложение для новостроек и реконструкции



therm-x2® Plan-/Line -K/V/Vplus

Общее описание



05



Комплект поставки

- Радиаторы Kermi therm-x2 Plan-/Line с монтажными накладками (за исключением монтажной высоты 205) поверхность окрашена методом порошковой окраски с предварительной грунтовкой
- Боковые планки и верхняя декоративная решетка (за исключением типа 10) снимаются для чистки
- В комплект поставки входят монтажные принадлежности без дополнительной оплаты (за исключением монтажной высоты 205)
- Компактные гладкие радиаторы therm-x2 Plan: Тип 12 - 33: дополнительно с разделительной пробкой therm-x2 (за исключением монтажной высоты 205)

Крепления

- Крепление на 4 накладки при монтажной длине до 1605 мм и на 6 накладок при монтажной длине от 1805 мм (монтажная высота 205 без накладок)

Покрытие

- Глянцевое двухслойное лакокрасочное покрытие, не выделяет вредных веществ, равномерное и экологически безвредное
- Согласно DIN 55900-FWA: поверхность обезжирена, обработана фосфатом железа, грунтована методом погружения (ETL) с нанесением порошкового покрытия (EPS)
- Стандартное покрытие: цвет белый Kermi (RAL 9016)
- Цвет лакокрасочного покрытия из цветовой гаммы Kermi

Качество

- Все радиаторы испытаны на герметичность
- Испытательное давление: 15 бар
- Макс. рабочее давление: 10 бар
- Макс. рабочая температура: 110 °C
- Макс. рабочая температура: 90 °C при Vplus
- Сертификация по ГОСТ
- Сертификация по DIN EN ISO 9001:2015

Упаковка

- Радиаторы поставляются готовыми к монтажу, упакованы в защитную пленку
- Защитная упаковка для монтажа на стройплощадках, не требуется удаления при монтаже

Подключение

- Компактные гладкие радиаторы therm-x2 Plan-/Line: 4 × G 1/2" внутренняя резьба
- Вентильные гладкие радиаторы therm-x2 Plan-/Line: 2 × G 3/4" наружная резьба, стандартное подключение внизу справа, по желанию подключение снизу слева без дополнительной оплаты; 3 × G 1/2" внутренняя резьба сбоку
- Гладкие радиаторы therm-x2 Plan-/Line- Vplus: 2 × G 3/4" наружная резьба внизу по центру; 2 × G 3/4" наружная резьба снизу сбоку; 4 × G 1/2" внутренняя резьба сбоку; вентиль стандартно справа; вентиль слева может поставляться без дополнительной оплаты
- Монтажная высота 205 без технологии therm-x2

Дополнительно для вентильных радиаторов:

- Вентиль настроен на тепловую мощность радиатора с помощью заводских предустановок значения K_v
- Заглушки и воздушоспускной клапан вмонтированы и загерметизированы

Указание: необходимо строго соблюдать условия эксплуатации и контролировать качество теплоносителя согласно VDI 2035, а также следовать всем монтажным предписаниям, принятым в отрасли.

therm-x2® Plan-/Line- K/V/Vplus

Вес, объем теплоносителя

		Тип 10					Тип 11					Тип 12				
Монтажная высота, мм		305	405	505	605	905	305	405	505	605	905	305	405	505	605	905
Монтажная длина, мм	кг	4,21	5,32	6,42	7,53	10,85	5,52	7,10	8,67	10,25	14,97	7,40	9,64	11,88	14,13	20,85
	л	0,68	0,86	1,03	1,21	1,73	0,68	0,86	1,03	1,21	1,73	1,36	1,71	2,06	2,41	3,46
405	кг	5,06	6,44	7,82	9,20	13,34	6,64	8,59	10,54	12,49	18,34	8,99	11,78	14,57	17,35	25,71
	л	0,86	1,07	1,29	1,51	2,17	0,86	1,07	1,29	1,51	2,17	1,71	2,15	2,58	3,02	4,33
505	кг	5,91	7,56	9,22	10,87	15,82	7,70	10,03	12,36	14,68	21,66	10,59	13,92	17,25	20,58	30,56
	л	1,03	1,29	1,55	1,82	2,60	1,03	1,29	1,55	1,82	2,60	2,06	2,58	3,11	3,63	5,20
605	кг	6,76	8,69	10,61	12,54	18,31	8,75	11,46	14,16	16,87	24,98	12,19	16,06	19,93	23,80	35,41
	л	1,20	1,51	1,82	2,12	3,04	1,20	1,51	1,82	2,12	3,04	2,41	3,02	3,63	4,24	6,08
705	кг	7,61	9,81	12,01	14,20	20,79	9,87	12,95	16,03	19,11	28,35	13,79	18,21	22,62	27,03	40,27
	л	1,38	1,73	2,08	2,43	3,48	1,38	1,73	2,08	2,43	3,48	2,76	3,46	4,16	4,85	6,95
805	кг	8,46	10,93	13,40	15,87	23,28	10,98	14,44	17,90	21,35	31,73	15,39	20,35	25,30	30,26	45,12
	л	1,55	1,95	2,34	2,73	3,91	1,55	1,95	2,34	2,73	3,91	3,11	3,89	4,68	5,47	7,82
905	кг	9,31	12,06	14,80	17,54	25,77	12,09	15,93	19,76	23,60	35,10	17,04	22,54	28,04	33,53	50,03
	л	1,73	2,16	2,60	3,04	4,35	1,73	2,16	2,60	3,04	4,35	3,46	4,33	5,20	6,08	8,70
1005	кг	10,16	13,18	16,19	19,21	28,25	13,20	17,42	21,63	25,84	38,48	18,64	24,68	30,72	36,76	54,88
	л	1,90	2,38	2,86	3,34	4,79	1,90	2,38	2,86	3,34	4,79	3,80	4,77	5,73	6,69	9,57
1105	кг	11,02	14,30	17,59	20,88	30,74	14,32	18,91	23,49	28,08	41,85	20,24	26,82	33,41	39,99	59,73
	л	2,08	2,60	3,13	3,65	5,22	2,08	2,60	3,13	3,65	5,22	4,15	5,20	6,25	7,30	10,44
1205	кг	11,87	15,43	18,99	22,55	33,22	15,43	20,40	25,36	30,33	45,22	21,84	28,97	36,09	43,21	64,58
	л	2,25	2,82	3,39	3,96	5,66	2,25	2,82	3,39	3,96	5,66	4,50	5,64	6,77	7,91	11,32
1305	кг	12,72	16,55	20,38	24,21	35,71	16,54	21,89	27,23	32,57	48,60	23,44	31,11	38,77	46,44	69,44
	л	2,43	3,04	3,65	4,26	6,10	2,43	3,04	3,65	4,26	6,10	4,85	6,08	7,30	8,52	12,19
1405	кг	14,42	18,80	23,17	27,55	40,68	18,86	24,96	31,06	37,15	55,44	26,69	35,44	44,19	52,94	79,20
	л	2,78	3,47	4,17	4,87	6,97	2,78	3,47	4,17	4,87	6,97	5,55	6,95	8,35	9,74	13,94
1605	кг	16,21	21,13	26,05	30,98	45,75	21,20	28,05	34,90	41,75	62,30	29,98	39,82	49,65	59,49	88,99
	л	3,12	3,91	4,70	5,48	7,84	3,12	3,91	4,70	5,48	7,84	6,25	7,82	9,39	10,97	15,68
1805	кг	17,91	23,38	28,85	34,31	50,72	23,42	31,03	38,63	46,24	69,05	33,18	44,10	55,02	65,94	98,70
	л	3,47	4,35	5,22	6,09	8,71	3,47	4,35	5,22	6,09	8,71	6,95	8,69	10,44	12,19	17,43
2005	кг	20,46	26,75	33,03	39,32	58,18	26,76	35,50	44,23	52,97	79,17	38,03	50,58	63,12	75,67	113,31
	л	4,00	5,00	6,01	7,01	10,02	4,00	5,00	6,01	7,01	10,02	7,99	10,00	12,01	14,02	20,05
2305	кг	23,01	30,12	37,22	44,32	65,63	30,10	39,97	49,83	59,70	89,30	42,88	57,05	71,23	85,40	127,92
	л	4,52	5,66	6,79	7,93	11,33	4,52	5,66	6,79	7,93	11,33	9,04	11,31	13,58	15,85	22,67
2605	кг	26,42	34,61	42,80	51,00	75,58	34,55	45,93	57,30	68,67	102,79	49,33	65,67	82,02	98,36	147,39
	л	5,22	6,53	7,84	9,15	13,08	5,22	6,53	7,84	9,15	13,08	10,44	13,06	15,68	18,30	26,16

Тип 22						Тип 33							
205*	305	405	505	605	905	205*	305	405	505	605	905	Монтажная высота, мм	
	8,36	10,94	13,51	16,08	23,80		11,87	15,56	19,24	22,93	34,00	кг	Монтажная длина, мм
	1,36	1,71	2,06	2,41	3,46		2,04	2,57	3,09	3,62	5,19	л	405
	10,13	13,33	16,52	19,72	29,30		14,39	18,97	23,55	28,13	41,88	кг	505
	1,71	2,15	2,58	3,02	4,33		2,57	3,22	3,88	4,53	6,50	л	
8,31	11,90	15,72	19,53	23,35	34,80	11,87	16,91	22,39	27,86	33,33	49,75	кг	605
1,54	2,06	2,58	3,11	3,63	5,20	2,30	3,09	3,88	4,66	5,45	7,81	л	
9,57	13,67	18,11	22,54	26,98	40,30	13,67	19,44	25,80	32,17	38,53	57,63	кг	705
1,80	2,41	3,02	3,63	4,24	6,08	2,70	3,61	4,53	5,45	6,37	9,12	л	
10,82	15,44	20,50	25,56	30,62	45,79	15,47	21,96	29,22	36,48	43,74	65,51	кг	805
2,06	2,76	3,46	4,16	4,85	6,95	3,09	4,14	5,19	6,23	7,28	10,43	л	
12,08	17,21	22,89	28,57	34,25	51,29	17,26	24,49	32,64	40,79	48,94	73,39	кг	905
2,32	3,11	3,89	4,68	5,47	7,82	3,48	4,66	5,84	7,02	8,20	11,74	л	
13,43	19,07	25,37	31,67	37,97	56,88	19,21	27,16	36,20	45,24	54,29	81,41	кг	1005
2,58	3,46	4,33	5,20	6,08	8,70	3,87	5,18	6,49	7,80	9,12	13,05	л	
14,69	20,84	27,76	34,68	41,61	62,38	21,01	29,68	39,62	49,55	59,49	89,29	кг	1105
2,84	3,80	4,77	5,73	6,69	9,57	4,27	5,71	7,15	8,59	10,03	14,36	л	
15,95	22,60	30,15	37,69	45,24	67,88	22,87	32,27	43,10	53,93	64,75	97,23	кг	1205
3,11	4,15	5,20	6,25	7,30	10,44	4,66	6,23	7,80	9,38	10,95	15,67	л	
17,21	24,37	32,54	40,71	48,87	73,37	24,54	34,67	46,38	58,10	69,82	104,98	кг	1305
3,37	4,50	5,64	6,77	7,91	11,32	5,05	6,75	8,46	10,16	11,87	16,98	л	
18,47	26,14	34,93	43,72	52,51	78,87	26,40	37,26	49,87	62,48	75,09	112,92	кг	1405
3,63	4,85	6,08	7,30	8,52	12,19	5,44	7,28	9,11	10,95	12,78	18,29	л	
21,07	29,77	39,80	49,83	59,86	89,96	30,15	42,45	56,85	71,25	85,64	128,83	кг	1605
4,15	5,55	6,95	8,35	9,74	13,94	6,23	8,33	10,42	12,52	14,61	20,90	л	
23,59	33,40	44,67	55,95	67,22	101,04	33,75	47,59	63,77	79,95	96,13	144,67	кг	1805
4,68	6,25	7,82	9,39	10,97	15,68	7,01	9,37	11,73	14,09	16,45	23,52	л	
26,11	36,94	49,45	61,97	74,49	112,04	37,34	52,64	70,61	88,57	106,53	160,43	кг	2005
5,20	6,95	8,69	10,44	12,19	17,43	7,80	10,42	13,04	15,66	18,28	26,14	л	
29,97	42,34	56,72	71,10	85,48	128,62	42,89	60,36	81,00	101,65	122,29	184,21	кг	2305
5,98	7,99	10,00	12,01	14,02	20,05	8,98	11,99	15,00	18,02	21,03	30,07	л	
33,84	47,73	63,98	80,23	96,47	145,21	48,43	68,09	91,40	114,72	138,04	207,99	кг	2605
6,77	9,04	11,31	13,58	15,85	22,67	10,15	13,56	16,97	20,37	23,78	34,00	л	
38,96	54,90	73,63	92,36	111,10	167,29	55,77	78,33	105,22	132,11	158,99	239,65	кг	3005
7,82	10,44	13,06	15,68	18,30	26,16	11,72	15,65	19,59	23,52	27,45	39,24	л	

Вес в килограммах = кг
Объем теплоносителя
в литрах = л

Дополнительно к указан-
ному весу therm-x2 Plan-/
Line- V/Vplus:
0,5 кг

* Монтажная высота 205 только у Plan/Line -К и Plan/Line -V. Без технологии therm-x2.

therm-x2® Plan-/Line- K/V/Vplus

Расчет отопительных приборов

Зарегистрированные показатели мощности радиаторов therm-x2 Plan-/Line- K/V/Vplus

Монтажная высота, мм	Тип 10		Тип 11		Тип 12		Тип 22		Тип 33	
	Φ_{SL} Вт/м	n	Φ_{SL} Вт/м	n	Φ_{SL} Вт/м	n	Φ_{SL} Вт/м	n	Φ_{SL} Вт/м	n
205*							653	1,2704	971	1,2699
305	288	1,2923	487	1,2766	657	1,3125	902	1,3061	1256	1,2657
405	369	1,2932	619	1,2785	805	1,3197	1125	1,3104	1599	1,2710
505	447	1,2940	749	1,2805	954	1,3268	1339	1,3146	1918	1,2763
605	524	1,2949	878	1,2824	1106	1,3340	1549	1,3189	2215	1,2816
905	747	1,2894	1265	1,2871	1599	1,3383	2164	1,3330	2989	1,3146
Доля теплоотдачи излучением	50 %		35 %		x2 30 %		x2 30 %		x2 20 %	

* Монтажная высота 205 только у Plan/Line -K и Plan/Line -V. Без технологии therm-x2.

Φ_{SL} = Тепловая мощность на 1м общей длины в соответствии с DIN EN 442 при температуре подаваемого теплоносителя $t_v = 75$ °C, температуре обратного теплоносителя $t_r = 65$ °C и температуре воздуха в помещении $t_l = 20$ °C

n = экспонента графической характеристики комнатных отопительных приборов
 На основании зарегистрированных показателей тепловой мощности на один метр монтажной длины, для каждого конкретного значения монтажной длины можно определить стандартные значения тепловой мощности, которые приведены в таблицах характеристик.

$$\Phi_{SL} = \Phi_{SL} \times \text{Монтажная длина в м}$$



therm-x2® Plan-/Line- K/V/Vplus

Нормативная тепловая мощность в Вт

Монтажная высота, мм	205*			305					405					505				
	Тип	22	33	10	11	12	22	33	10	11	12	22	33	10	11	12	22	33
Монтажная длина, мм	Вт/м 75/65 °C	653	971	288	487	657	902	1256	369	619	805	1125	1599	447	749	954	1339	1918
405	95/85/20 °C			181	304	415	568	780	231	386	509	710	995	280	468	605	846	1196
	90/70/20 °C			147	247	335	460	636	187	314	411	575	811	227	380	488	683	973
	75/65/20 °C			117	197	266	365	509	149	251	326	456	648	181	303	386	542	777
505	95/85/20 °C			225	379	517	709	973	288	482	635	885	1241	349	583	754	1054	1491
	90/70/20 °C			182	308	418	574	792	234	392	514	716	1010	284	474	609	852	1214
	75/65/20 °C			145	246	332	456	634	186	313	407	568	807	226	378	482	676	969
605	95/85/20 °C	607	903	270	454	620	849	1166	345	577	761	1060	1486	419	699	904	1263	1787
	90/70/20 °C	494	735	219	369	500	687	950	280	469	615	858	1210	339	568	729	1021	1453
	75/65/20 °C	395	587	174	295	397	546	760	223	374	487	681	967	270	453	577	810	1160
705	95/85/20 °C	707	1052	314	529	722	989	1359	403	673	887	1235	1732	488	814	1053	1472	2082
	90/70/20 °C	576	857	255	430	584	801	1106	327	546	717	999	1410	396	662	850	1190	1693
	75/65/20 °C	460	685	203	343	463	636	885	260	436	568	793	1127	315	528	673	944	1352
805	95/85/20 °C	807	1201	359	604	824	1129	1551	460	768	1013	1410	1978	557	930	1203	1681	2377
	90/70/20 °C	658	978	291	491	667	914	1264	373	624	818	1141	1610	452	756	970	1359	1934
	75/65/20 °C	526	782	232	392	529	726	1011	297	498	648	906	1287	360	603	768	1078	1544
905	95/85/20 °C	908	1350	404	679	927	1270	1744	517	863	1138	1586	2224	626	1045	1352	1890	2672
	90/70/20 °C	739	1100	328	552	750	1027	1421	420	702	920	1283	1810	509	850	1090	1528	2174
	75/65/20 °C	591	879	261	441	595	816	1137	334	560	729	1018	1447	405	678	863	1212	1736
1005	95/85/20 °C	1008	1499	448	754	1029	1410	1937	574	959	1264	1761	2469	695	1161	1501	2098	2968
	90/70/20 °C	821	1221	363	612	832	1142	1577	466	779	1021	1425	2011	564	944	1212	1697	2414
	75/65/20 °C	656	976	289	489	660	907	1262	371	622	809	1131	1607	449	753	959	1346	1928
1105	95/85/20 °C	1108	1649	493	829	1132	1550	2129	631	1054	1390	1936	2715	765	1276	1651	2307	3263
	90/70/20 °C	903	1343	399	674	915	1255	1735	512	857	1123	1566	2211	621	1038	1332	1866	2654
	75/65/20 °C	722	1073	318	538	726	997	1388	408	684	890	1243	1767	494	828	1054	1480	2119
1205	95/85/20 °C	1209	1798	537	904	1234	1691	2322	688	1150	1516	2111	2961	834	1392	1800	2516	3558
	90/70/20 °C	984	1464	436	735	998	1368	1891	559	935	1224	1708	2411	677	1132	1453	2034	2894
	75/65/20 °C	787	1170	347	587	792	1087	1513	445	746	970	1356	1927	539	903	1150	1613	2311
1305	95/85/20 °C	1309	1947	582	979	1336	1831	2515	745	1245	1642	2286	3206	903	1507	1950	2725	3854
	90/70/20 °C	1066	1586	472	797	1080	1482	2049	605	1012	1326	1850	2611	732	1224	1573	2203	3135
	75/65/20 °C	852	1267	376	636	857	1177	1639	482	808	1051	1468	2087	583	977	1245	1747	2503
1405	95/85/20 °C	1409	2096	627	1054	1439	1971	2707	802	1340	1767	2462	3452	972	1623	2099	2934	4149
	90/70/20 °C	1148	1707	509	857	1163	1595	2206	651	1090	1427	1992	2811	789	1318	1693	2372	3375
	75/65/20 °C	918	1364	405	684	923	1267	1765	518	870	1131	1581	2247	628	1052	1340	1881	2695
1605	95/85/20 °C	1610	2395	716	1204	1644	2252	3093	916	1531	2019	2812	3943	1111	1854	2398	3351	4740
	90/70/20 °C	1311	1950	580	979	1328	1823	2520	744	1244	1630	2275	3210	901	1506	1934	2709	3855
	75/65/20 °C	1048	1559	462	782	1054	1448	2016	592	993	1292	1806	2566	717	1202	1531	2149	3078
1805	95/85/20 °C	1810	2693	805	1354	1848	2532	3478	1031	1722	2271	3162	4435	1249	2085	2697	3769	5330
	90/70/20 °C	1475	2193	653	1101	1495	2050	2834	837	1399	1834	2559	3611	1014	1694	2176	3047	4336
	75/65/20 °C	1179	1753	520	879	1186	1628	2267	666	1117	1453	2031	2886	807	1352	1722	2417	3462
2005	95/85/20 °C	2011	2991	894	1504	2053	2813	3864	1145	1913	2522	3513	4926	1387	2316	2995	4186	5921
	90/70/20 °C	1638	2436	725	1222	1660	2277	3147	929	1555	2037	2842	4011	1126	1882	2417	3385	4816
	75/65/20 °C	1309	1947	577	976	1317	1809	2518	740	1241	1614	2256	3206	896	1502	1913	2685	3846
2305	95/85/20 °C	2312	3439	1028	1729	2360	3234	4442	1316	2199	2900	4038	5663	1595	2662	3444	4813	6807
	90/70/20 °C	1883	2801	834	1406	1908	2617	3619	1069	1788	2342	3267	4612	1294	2163	2779	3891	5537
	75/65/20 °C	1505	2238	664	1123	1514	2079	2895	851	1427	1856	2593	3686	1030	1726	2199	3086	4421
2605	95/85/20 °C	2613	3887	1162	1954	2668	3655	5020	1487	2485	3277	4564	6400	1803	3009	3892	5439	7693
	90/70/20 °C	2128	3165	942	1589	2156	2958	4090	1207	2020	2646	3693	5211	1462	2445	3140	4398	6257
	75/65/20 °C	1701	2530	750	1269	1711	2350	3272	961	1612	2097	2931	4165	1164	1951	2485	3488	4996
3005	95/85/20 °C	3014	4483	1340	2254	3077	4216	5791	1716	2867	3780	5265	7383	2079	3471	4489	6274	8874
	90/70/20 °C	2455	3651	1086	1832	2488	3413	4717	1393	2330	3053	4260	6012	1687	2821	3623	5074	7218
	75/65/20 °C	1962	2918	865	1463	1974	2711	3774	1109	1860	2419	3381	4805	1343	2251	2867	4024	5764

* Монтажная высота 205 только у Plan/Line -K и Plan/Line -V. Без технологии therm-x2.

Указание: радиаторы therm-x2 Plan-/Line- Vplus имеют ограничения по монтажной длине, см. прайс-лист на стальные панельные радиаторы.

Внимание: для помещений с периодическим режимом отопления согласно DIN EN 12831 следует учитывать фактор повторного нагрева, который может различаться в зависимости от помещения.

Температура в помещении

20 °C

Температура теплоносителя в системе отопления 75/65 °C

Монтажная высота, мм		605					905				
	Тип	10	11	12	22	33	10	11	12	22	33
Монтажная длина, мм	Вт/м 75/65 °C	524	878	1106	1549	2215	747	1265	1599	2164	2989
	95/85/20 °C	329	549	703	980	1383	468	792	1018	1375	1888
405	90/70/20 °C	266	446	567	791	1124	380	642	820	1108	1527
	75/65/20 °C	212	356	448	627	897	303	512	648	876	1211
	95/85/20 °C	410	684	877	1222	1725	583	987	1270	1715	2354
505	90/70/20 °C	333	555	707	987	1403	473	802	1022	1383	1903
	75/65/20 °C	265	443	559	782	1119	377	639	807	1093	1509
	95/85/20 °C	491	820	1050	1463	2067	699	1183	1521	2055	2821
605	90/70/20 °C	398	666	846	1182	1680	567	960	1224	1656	2280
	75/65/20 °C	317	531	669	937	1340	452	765	967	1309	1808
	95/85/20 °C	572	955	1224	1705	2408	814	1378	1772	2394	3287
705	90/70/20 °C	464	776	987	1378	1958	662	1119	1427	1930	2657
	75/65/20 °C	369	619	780	1092	1562	527	892	1127	1526	2107
	95/85/20 °C	654	1091	1397	1947	2750	930	1574	2024	2734	3753
805	90/70/20 °C	530	886	1126	1573	2235	754	1277	1629	2203	3034
	75/65/20 °C	422	707	890	1247	1783	601	1018	1287	1742	2406
	95/85/20 °C	735	1226	1571	2189	3091	1045	1769	2275	3073	4219
905	90/70/20 °C	596	997	1266	1769	2513	849	1437	1832	2477	3411
	75/65/20 °C	474	795	1001	1402	2005	676	1145	1447	1958	2705
	95/85/20 °C	816	1362	1745	2431	3433	1161	1965	2527	3413	4685
1005	90/70/20 °C	662	1106	1407	1965	2790	943	1595	2035	2751	3787
	75/65/20 °C	527	882	1112	1557	2226	751	1271	1607	2175	3004
	95/85/20 °C	897	1497	1918	2673	3775	1276	2160	2778	3753	5152
1105	90/70/20 °C	727	1216	1546	2160	3069	1036	1754	2237	3024	4164
	75/65/20 °C	579	970	1222	1712	2448	825	1398	1767	2391	3303
	95/85/20 °C	978	1633	2092	2915	4116	1392	2356	3029	4092	5618
1205	90/70/20 °C	793	1326	1686	2356	3346	1130	1912	2440	3299	4541
	75/65/20 °C	631	1058	1333	1867	2669	900	1524	1927	2608	3602
	95/85/20 °C	1060	1768	2265	3157	4458	1507	2551	3281	4432	6084
1305	90/70/20 °C	859	1437	1826	2550	3624	1224	2072	2642	3572	4918
	75/65/20 °C	684	1146	1443	2021	2891	975	1651	2087	2824	3901
	95/85/20 °C	1141	1904	2439	3399	4799	1623	2747	3532	4771	6550
1405	90/70/20 °C	925	1547	1966	2746	3901	1318	2230	2845	3845	5295
	75/65/20 °C	736	1234	1554	2176	3112	1050	1777	2247	3040	4200
	95/85/20 °C	1303	2175	2786	3882	5483	1854	3138	4035	5451	7483
1605	90/70/20 °C	1057	1766	2246	3137	4456	1505	2547	3249	4393	6048
	75/65/20 °C	841	1409	1775	2486	3555	1199	2030	2566	3473	4797
	95/85/20 °C	1466	2446	3133	4366	6166	2085	3529	4538	6130	8415
1805	90/70/20 °C	1189	1987	2525	3528	5012	1692	2865	3654	4941	6802
	75/65/20 °C	946	1585	1996	2796	3998	1348	2283	2886	3906	5395
	95/85/20 °C	1628	2717	3481	4850	6849	2316	3920	5041	6809	9347
2005	90/70/20 °C	1321	2206	2806	3919	5567	1880	3182	4059	5488	7556
	75/65/20 °C	1051	1760	2218	3106	4441	1498	2536	3206	4339	5993
	95/85/20 °C	1872	3123	4001	5576	7874	2662	4506	5795	7828	10746
2305	90/70/20 °C	1518	2537	3225	4505	6400	2162	3659	4667	6309	8687
	75/65/20 °C	1208	2024	2549	3570	5106	1722	2916	3686	4988	6890
	95/85/20 °C	2115	3530	4522	6301	8899	3009	5093	6549	8847	12145
2605	90/70/20 °C	1715	2867	3645	5091	7233	2443	4134	5273	7130	9817
	75/65/20 °C	1365	2287	2881	4035	5770	1946	3295	4165	5637	7786
	95/85/20 °C	2440	4072	5217	7269	10265	3471	5875	7555	10205	14009
3005	90/70/20 °C	1979	3307	4205	5874	8343	2818	4769	6084	8226	11325
	75/65/20 °C	1575	2638	3324	4655	6656	2245	3801	4805	6503	8982

$$\Phi_{RH} = A \times f_{RH}$$

Определение размеров радиаторов осуществляется при помощи таблиц на основании нормативной отопительной нагрузки $\Phi_{нл}$, определенной с учетом дополнительной тепловой мощности (Φ_{RH}). Эта дополнительная тепловая мощность подлежит согласованию с заказчиком/застройщиком.

Определение параметров радиатора: перерасчетную таблицу с поправочными коэффициентами на случай отклонения температур от расчетных Вы найдете в разделе «Определение параметров радиатора / поправочные коэффициенты», см. стр. 136 / 137.

therm-x2® Plan-/Line- K/V/Vplus

Нормативная тепловая мощность в Вт на метр радиатора

Монтажная высота, мм		205*		305					405					505				
Температура в помещении	Тип	22	33	10	11	12	22	33	10	11	12	22	33	10	11	12	22	33
	в Вт на метр																	
16 °C	95/85 °C	1077	1601	479	805	1102	1509	2068	614	1024	1354	1885	2638	744	1240	1609	2247	3171
	90/70 °C	888	1320	394	663	903	1237	1706	505	843	1108	1545	2175	611	1021	1315	1840	2612
	75/65 °C	721	1071	318	538	727	998	1385	408	683	892	1245	1764	494	827	1057	1482	2117
	55/45 °C	398	592	174	296	394	542	767	223	376	481	675	975	270	455	569	802	1167
18 °C	95/85 °C	1040	1546	462	777	1063	1456	1997	593	989	1306	1818	2547	718	1197	1551	2167	3061
	90/70 °C	852	1267	378	636	865	1186	1638	484	809	1062	1481	2087	586	980	1260	1764	2507
	75/65 °C	687	1021	303	512	692	950	1320	388	651	848	1185	1681	470	788	1005	1410	2017
	55/45 °C	368	548	161	274	363	500	710	206	348	444	623	901	249	420	524	740	1078
20 °C	95/85 °C	1003	1492	446	750	1024	1403	1927	571	954	1258	1752	2457	692	1155	1494	2088	2953
	90/70 °C	817	1215	362	610	828	1136	1570	463	775	1016	1417	2001	562	939	1205	1688	2402
	75/65 °C	653	971	288	487	657	902	1256	369	619	805	1125	1599	447	749	954	1339	1918
	55/45 °C	339	504	148	252	333	459	653	189	320	407	571	829	229	386	481	679	992
22 °C	95/85 °C	967	1438	429	723	986	1351	1857	550	919	1210	1687	2368	667	1113	1438	2010	2845
	90/70 °C	782	1162	346	584	791	1085	1503	443	742	971	1355	1915	537	898	1151	1613	2298
	75/65 °C	620	922	273	462	622	855	1192	350	587	762	1066	1518	424	711	903	1269	1820
	55/45 °C	310	461	135	230	304	419	597	173	292	371	521	758	209	353	438	619	906
24 °C	95/85 °C	931	1384	413	695	948	1299	1788	529	884	1163	1622	2280	641	1071	1381	1932	2739
	90/70 °C	747	1111	330	557	755	1036	1436	423	709	926	1292	1829	513	858	1098	1539	2196
	75/65 °C	587	873	258	437	588	808	1129	331	556	721	1008	1437	401	673	853	1199	1723
	55/45 °C	281	418	122	209	275	379	543	157	265	336	472	688	190	320	396	560	823

* монтажная высота 205 только у Plan/Line -K и Plan/Line -V. Без технологии therm-x2.

Монтажная высота, мм		605					905				
Температура в помещении	Тип	10	11	12	22	33	10	11	12	22	33
	в Вт на метр										
16 °C	95/85 °C	873	1455	1870	2604	3669	1241	2100	2709	3658	5016
	90/70 °C	717	1197	1527	2131	3020	1021	1727	2211	2988	4108
	75/65 °C	579	970	1226	1716	2446	825	1398	1774	2399	3309
	55/45 °C	316	533	658	927	1344	452	766	949	1287	1791
18 °C	95/85 °C	842	1405	1803	2511	3542	1198	2027	2611	3527	4838
	90/70 °C	687	1149	1463	2042	2898	979	1657	2117	2862	3938
	75/65 °C	551	924	1166	1632	2330	786	1331	1686	2281	3148
	55/45 °C	292	492	606	854	1242	418	708	874	1186	1652
20 °C	95/85 °C	812	1355	1736	2419	3416	1155	1955	2514	3396	4662
	90/70 °C	658	1101	1399	1954	2777	938	1587	2024	2737	3769
	75/65 °C	524	878	1106	1549	2215	747	1265	1599	2164	2989
	55/45 °C	268	453	555	783	1142	384	650	801	1087	1515
22 °C	95/85 °C	782	1305	1670	2328	3291	1113	1883	2418	3267	4487
	90/70 °C	630	1053	1336	1867	2656	897	1518	1933	2614	3601
	75/65 °C	497	833	1047	1467	2101	708	1200	1513	2049	2832
	55/45 °C	245	413	505	714	1044	350	594	729	989	1381
24 °C	95/85 °C	752	1256	1605	2238	3167	1071	1812	2323	3139	4314
	90/70 °C	601	1006	1274	1781	2537	856	1450	1842	2492	3435
	75/65 °C	470	788	989	1387	1989	670	1135	1429	1935	2677
	55/45 °C	222	375	457	646	947	318	539	658	894	1250

Указание: радиаторы therm-x2 Plan-/Line- Vplus имеют ограничения по монтажной длине, см. прайс-лист на стальные панельные радиаторы.

Расчет отопительных приборов: перерасчетная таблица основывается на точных данных экспоненты радиатора (сравните таб. «Зарегистрированные показатели мощности радиаторов» на стр. 36).

therm-x2® Plan-/Line- K/V/Vplus

Предустановленные значения k_v

Монтажная высота, мм	Тип 10					Тип 11					Тип 12				
	305	405	505	605	905	305	405	505	605	905	305	405	505	605	905
Монтажная длина, мм	Заводская преднастройка k_v														
405	5,5	5,5	5,5	5,5	5,5	5,5	5,5	5,5	5,5	5,5	5,5	5,5	5,5	5,5	5,5
505	5,5	5,5	5,5	5,5	5,5	5,5	5,5	5,5	5,5	5,5	5,5	5,5	5,5	5,5	2,5
605	5,5	5,5	5,5	5,5	5,5	5,5	5,5	5,5	5,5	2,5	5,5	5,5	5,5	5,5	2,5
705	5,5	5,5	5,5	5,5	5,5	5,5	5,5	5,5	5,5	2,5	5,5	5,5	5,5	2,5	2,5
805	5,5	5,5	5,5	5,5	5,5	5,5	5,5	5,5	2,5	2,5	5,5	5,5	2,5	2,5	2,5
905	5,5	5,5	5,5	5,5	5,5	5,5	5,5	5,5	2,5	2,5	5,5	2,5	2,5	2,5	2,5
1005	5,5	5,5	5,5	5,5	2,5	5,5	5,5	2,5	2,5	2,5	5,5	2,5	2,5	2,5	4,5
1105	5,5	5,5	5,5	5,5	2,5	5,5	5,5	2,5	2,5	2,5	2,5	2,5	2,5	2,5	4,5
1205	5,5	5,5	5,5	5,5	2,5	5,5	2,5	2,5	2,5	4,5	2,5	2,5	2,5	2,5	4,5
1305	5,5	5,5	5,5	5,5	2,5	5,5	2,5	2,5	2,5	4,5	2,5	2,5	2,5	2,5	4,5
1405	5,5	5,5	5,5	2,5	2,5	5,5	2,5	2,5	2,5	4,5	2,5	2,5	2,5	4,5	6
1605	5,5	5,5	2,5	2,5	2,5	2,5	2,5	2,5	2,5	4,5	2,5	2,5	4,5	4,5	6
1805	5,5	5,5	2,5	2,5	2,5	2,5	2,5	2,5	4,5	6	2,5	2,5	4,5	4,5	8
2005	5,5	2,5	2,5	2,5	2,5	2,5	2,5	2,5	4,5	6	2,5	4,5	4,5	6	8
2305	5,5	2,5	2,5	2,5	4,5	2,5	2,5	4,5	4,5	8	2,5	4,5	6	6	8
2605	2,5	2,5	2,5	2,5	4,5	2,5	4,5	4,5	6	8	4,5	4,5	6	8	8
3005	2,5	2,5	2,5	4,5	6	2,5	4,5	6	8	8	4,5	6	8	8	8

Монтажная высота, мм	205*	305	405	505	605	905	205**	305	405	505	605	905
	Монтажная длина, мм	Заводская преднастройка k_v										
405	5,5	5,5	5,5	5,5	5,5	2,5	5,5	5,5	5,5	2,5	2,5	2,5
505	5,5	5,5	5,5	5,5	2,5	2,5	5,5	5,5	2,5	2,5	2,5	2,5
605	5,5	5,5	5,5	2,5	2,5	2,5	5,5	2,5	2,5	2,5	2,5	4,5
705	5,5	5,5	2,5	2,5	2,5	2,5	5,5	2,5	2,5	2,5	4,5	4,5
805	5,5	2,5	2,5	2,5	2,5	4,5	2,5	2,5	2,5	4,5	4,5	6
905	5,5	2,5	2,5	2,5	2,5	4,5	2,5	2,5	2,5	4,5	4,5	8
1005	5,5	2,5	2,5	2,5	4,5	6	2,5	2,5	4,5	4,5	6	8
1105	2,5	2,5	2,5	2,5	4,5	6	2,5	2,5	4,5	4,5	6	8
1205	2,5	2,5	2,5	4,5	4,5	8	2,5	4,5	4,5	6	8	8
1305	2,5	2,5	2,5	4,5	4,5	8	2,5	4,5	4,5	6	8	8
1405	2,5	2,5	4,5	4,5	6	8	2,5	4,5	6	8	8	8
1605	2,5	2,5	4,5	6	6	8	4,5	4,5	8	8	8	8
1805	2,5	4,5	4,5	6	8	8	4,5	6	8	8	8	8
2005	2,5	4,5	6	8	8	8	4,5	6	8	8	8	8
2305	2,5	4,5	8	8	8	8	6	8	8	8	8	
2605	4,5	6	8	8	8	8	6	8	8	8	8	
3005	4,5	8	8	8	8		8	8	8	8		

* Монтажная высота 205 только у Plan/Line -K и Plan/Line -V. Без технологии therm-x2.

Внимание!

Двухтрубная система отопления:

Вентильные радиаторы Kermi на заводе оснащаются вентильной вставкой, настроенной в соответствии с тепловой мощностью.

Значение k_v определяется на основании измеренных параметров 70/55/20° С при перепаде давления 100 мбар. При одинаковом расходе возможны и другие температурные режимы, которые лежат на кривой расчетной номограммы. Гидравлические параметры остаются при этом неизменными.

Однотрубная система отопления:

При использовании вентильных радиаторов в однотрубных системах необходимо установить вентильную вставку в положение «8».

Маркировка на вентиле



	Позиция	Цвет	Значение k_v	Диапазон регулирования
V3K-F	5,5	желтый	0,10	1 К
	2,5	белый	0,22	1 К
V3K-S	4,5	красный	0,31	1 К
	6	черный	0,37	1 К
	8	Синий	0,75	2 К

Без привязки вентиля, поскольку размер радиатора выходит за рамки расчетных данных вентиля.

therm-x2® Plan / Line Hygiene.

Привлекательные формы, создающие комфортный микроклимат

- С энергосберегающей технологией therm-x2
- Гладкая внешняя передняя панель или панель с тонким линейно-профилированным рисунком
- Широкий выбор монтажных размеров и оттенков
- Идеальное предложение для новостроек и реконструкции
- Простая и легкая уборка
- Для монтажа в помещениях с особенно высокими гигиеническими требованиями



therm-x2® Plan-/Line- K/V/Vplus Hygiene

Общее описание



05



Комплект поставки

- Гигиенический профильный радиатор Kermi therm-x2 Plan-/Line с накладками, поверхность окрашена методом порошковой окраски с предварительной грунтовкой
- В комплект поставки входят монтажные принадлежности без дополнительной оплаты
- Компактные гигиенические гладкие радиаторы therm-x2 Plan-/Line: Тип 20-30: дополнительно с разделительной пробкой therm-x2

Крепления

- Крепление на 4 накладки при монтажной длине до 1605 мм и на 6 накладок при монтажной длине от 1805 мм

Покрытие

- Глянцевое двухслойное лакокрасочное покрытие, не выделяет вредных веществ, равномерное и экологически безвредное
- Согласно DIN 55900-FWA: поверхность обезжирена, обработана фосфатом железа, грунтована методом погружения (ETL) с нанесением порошкового покрытия (EPS)
- Стандартное покрытие: цвет белый Kermi (RAL 9016)
- Цвет лакокрасочного покрытия из цветовой гаммы Kermi

Качество

- Все радиаторы испытаны на герметичность
- Испытательное давление: 15 бар
- Макс. рабочее давление: 10 бар
- Макс. рабочая температура: 110 °C
- Макс. рабочая температура: 90 °C при Vplus
- Сертификация по ГОСТ
- Сертификация по DIN EN ISO 9001:2015

Упаковка

- Радиаторы поставляются готовыми к монтажу, упакованы в защитную пленку
- Защитная упаковка для монтажа на стройплощадках, не требуется удаления при монтаже

Подключение

- Компактные гигиенические гладкие радиаторы therm-x2 Plan-/Line:
4 × G 1/2" внутренняя резьба
- Гигиенические гладкие радиаторы с вентилем therm-x2 Plan-/Line:
2 × G 3/4" наружная резьба, стандартное подключение внизу справа, по желанию подключение снизу слева без дополнительной оплаты;
- Гигиенические гладкие радиаторы Plan-/Line Vplus:
2 × G 3/4" наружная резьба внизу по центру;
2 × G 3/4" наружная резьба снизу сбоку;
4 × G 1/2" внутренняя резьба сбоку; вентиль стандартно справа; вентиль слева может поставляться без дополнительной оплаты

Дополнительно для вентильных радиаторов:

- Вентиль настроен на тепловую мощность радиатора с помощью заводских предустановок значения k_v
- Заглушки и воздушоспускной клапан вмонтированы и загерметизированы

Гигиеническая модель

- Простая и легкая уборка, благодаря отсутствию конвективного оребрения
- Предназначены для монтажа в помещениях с особо высокими гигиеническими требованиями

Указание: необходимо строго соблюдать условия эксплуатации и контролировать качество теплоносителя согласно VDI 2035, а также следовать всем монтажным предписаниям, принятым в отрасли.

therm-x2® Plan-/Line- K/V/Vplus Hygiene
 Вес, объем теплоносителя

		Тип 10					Тип 20				
Монтажная высота, мм		305	405	505	605	905	305	405	505	605	905
Монтажная длина, мм	кг	4,21	5,32	6,42	7,53	10,85	6,84	8,73	10,62	12,50	18,16
	л	0,68	0,86	1,03	1,21	1,73	1,36	1,71	2,06	2,41	3,46
405	кг	5,06	6,44	7,82	9,20	13,34	8,29	10,64	12,99	15,34	22,40
	л	0,86	1,07	1,29	1,51	2,17	1,71	2,15	2,58	3,02	4,33
505	кг	5,91	7,56	9,22	10,87	15,82	9,74	12,56	15,37	18,19	26,64
	л	1,03	1,29	1,55	1,82	2,60	2,06	2,58	3,11	3,63	5,20
605	кг	6,76	8,69	10,61	12,54	18,31	11,19	14,47	17,75	21,03	30,87
	л	1,20	1,51	1,82	2,12	3,04	2,41	3,02	3,63	4,24	6,08
705	кг	7,61	9,81	12,01	14,20	20,79	12,64	16,38	20,13	23,87	35,11
	л	1,38	1,73	2,08	2,43	3,48	2,76	3,46	4,16	4,85	6,95
805	кг	8,46	10,93	13,40	15,87	23,28	14,08	18,29	22,50	26,72	39,35
	л	1,55	1,95	2,34	2,73	3,91	3,11	3,89	4,68	5,47	7,82
1005	кг	9,31	12,06	14,80	17,54	25,77	15,62	20,30	24,98	29,65	43,68
	л	1,73	2,16	2,60	3,04	4,35	3,46	4,33	5,20	6,08	8,70
1105	кг	10,16	13,18	16,19	19,21	28,25	17,07	22,21	27,35	32,49	47,92
	л	1,90	2,38	2,86	3,34	4,79	3,80	4,77	5,73	6,69	9,57
1205	кг	11,02	14,30	17,59	20,88	30,74	18,52	24,12	29,73	35,34	52,15
	л	2,08	2,60	3,13	3,65	5,22	4,15	5,20	6,25	7,30	10,44
1305	кг	11,87	15,43	18,99	22,55	33,22	19,97	26,04	32,11	38,18	56,39
	л	2,25	2,82	3,39	3,96	5,66	4,50	5,64	6,77	7,91	11,32
1405	кг	12,72	16,55	20,38	24,21	35,71	21,41	27,95	34,49	41,02	60,63
	л	2,43	3,04	3,65	4,26	6,10	4,85	6,08	7,30	8,52	12,19
1605	кг	14,42	18,80	23,17	27,55	40,68	24,40	31,87	39,33	46,80	69,20
	л	2,78	3,47	4,17	4,87	6,97	5,55	6,95	8,35	9,74	13,94
1805	кг	16,21	21,13	26,05	30,98	45,75	27,39	35,78	44,18	52,58	77,76
	л	3,12	3,91	4,70	5,48	7,84	6,25	7,82	9,39	10,97	15,68
2005	кг	17,91	23,38	28,85	34,31	50,72	30,28	39,61	48,94	58,26	86,24
	л	3,47	4,35	5,22	6,09	8,71	6,95	8,69	10,44	12,19	17,43
2305	кг	20,46	26,75	33,03	39,32	58,18	34,72	45,44	56,16	66,88	99,04
	л	4,00	5,00	6,01	7,01	10,02	7,99	10,00	12,01	14,02	20,05
2605	кг	23,01	30,12	37,22	44,32	65,63	39,16	51,27	63,39	75,50	111,85
	л	4,52	5,66	6,79	7,93	11,33	9,04	11,31	13,58	15,85	22,67
3005	кг	26,42	34,61	42,80	51,00	75,58	45,04	59,02	72,99	86,97	128,89
	л	5,22	6,53	7,84	9,15	13,08	10,44	13,06	15,68	18,3	26,16

Тип 30

305	405	505	605	905	Монтажная высота, мм	
9,63	12,29	14,96	17,62	25,62	кг	Монтажная длина, мм
2,04	2,57	3,09	3,62	5,19	л	405
11,67	14,99	18,32	21,64	31,61	кг	505
2,57	3,22	3,88	4,53	6,50	л	
13,72	17,70	21,68	25,66	37,60	кг	605
3,09	3,88	4,66	5,45	7,81	л	
15,76	20,40	25,04	29,67	43,59	кг	705
3,61	4,53	5,45	6,37	9,12	л	
17,81	23,10	28,40	33,69	49,58	кг	805
4,14	5,19	6,23	7,28	10,43	л	
19,85	25,80	31,76	37,71	55,57	кг	905
4,66	5,84	7,02	8,20	11,74	л	
22,05	28,66	35,27	41,88	61,71	кг	1005
5,18	6,49	7,80	9,12	13,05	л	
24,09	31,36	38,63	45,89	67,69	кг	1105
5,71	7,15	8,59	10,03	14,36	л	
26,14	34,06	41,99	49,91	73,68	кг	1205
6,23	7,80	9,38	10,95	15,67	л	
28,18	36,76	45,35	53,93	79,67	кг	1305
6,75	8,46	10,16	11,87	16,98	л	
30,23	39,47	48,71	57,94	85,66	кг	1405
7,28	9,11	10,95	12,78	18,29	л	
34,47	45,02	55,58	66,13	97,79	кг	1605
8,33	10,42	12,52	14,61	20,90	л	
38,65	50,52	62,39	74,25	109,86	кг	1805
9,37	11,73	14,09	16,45	23,52	л	
42,74	55,92	69,11	82,29	121,84	кг	2005
10,42	13,04	15,66	18,28	26,14	л	
49,03	64,18	79,34	94,49	139,96	кг	2305
11,99	15,00	18,02	21,03	30,07	л	
55,31	72,44	89,57	106,69	158,08	кг	2605
13,56	16,97	20,37	23,78	34,00	л	
63,64	83,40	103,16	122,91	182,18	кг	3005
15,65	19,59	23,52	27,45	39,24	л	

Вес в килограммах = кг
Объем теплоносителя в литрах = л

Дополнительно к указанному весу
therm-x2 Plan-/Line- V/Vplus Hygiene:
0,5 кг

therm-x2® Plan-/Line- K/V/Vplus Hygiene

Расчет отопительных приборов

Зарегистрированные показатели мощности радиаторов therm-x2 Plan-/Line- K/V/Vplus Hygiene

Монтажная высота, мм	Тип 10		Тип 20		Тип 30	
	Φ_{SL} Вт/м	n	Φ_{SL} Вт/м	n	Φ_{SL} Вт/м	n
305	288	1,2923	538	1,2864	776	1,2833
405	369	1,2932	674	1,2881	961	1,2842
505	447	1,2940	806	1,2898	1141	1,2851
605	524	1,2949	937	1,2915	1321	1,2860
905	747	1,2894	1328	1,2980	1868	1,3036
Доля теплоотдачи излучением	50 %		x2	45 %	x2	30 %

Φ_{SL} = Тепловая мощность на 1м общей длины в соответствии с DIN EN 442 при температуре подаваемого теплоносителя $t_v = 75$ °C, температуре обратного теплоносителя $t_r = 65$ °C и температуре воздуха в помещении $t_l = 20$ °C

n = экспонента графической характеристики комнатных отопительных приборов
 На основании зарегистрированных показателей тепловой мощности на один метр монтажной длины, для каждого конкретного значения монтажной длины можно определить стандартные значения тепловой мощности, которые приведены в таблицах характеристик.

$$\Phi_{SL} = \Phi_{SL} \times \text{Монтажная длина в м}$$



therm-x2® Plan-/Line- K/V/Vplus Hygiene

Нормативная тепловая мощность в Вт

Температура в помещении

20 °C

Температура теплоносителя

в системе отопления

75/65 °C

Монтажная высота, мм		305			405			505			605			905			
	Тип	10	20	30	10	20	30	10	20	30	10	20	30	10	20	30	
405	Монтажная длина, мм	Вт/м 75/65 °C	288	538	776	369	674	961	447	806	1141	524	937	1321	747	1328	1868
		95/85/20 °C	181	337	485	231	422	601	280	505	714	329	587	827	468	834	1176
		90/70/20 °C	147	273	394	187	343	488	227	409	579	266	477	671	380	676	953
		75/65/20 °C	117	218	314	149	273	389	181	326	462	212	379	535	303	538	757
505		95/85/20 °C	225	420	605	288	526	749	349	630	890	410	732	1031	583	1040	1466
		90/70/20 °C	182	341	492	234	427	608	284	511	722	333	594	837	473	844	1187
		75/65/20 °C	145	272	392	186	340	485	226	407	576	265	473	667	377	671	943
605		95/85/20 °C	270	503	725	345	630	898	419	754	1066	491	877	1235	699	1246	1756
		90/70/20 °C	219	408	588	280	512	729	339	613	865	398	712	1002	567	1009	1422
		75/65/20 °C	174	325	469	223	408	581	270	488	690	317	567	799	452	803	1130
705		95/85/20 °C	314	586	845	403	735	1046	488	879	1242	572	1022	1439	814	1452	2047
		90/70/20 °C	255	475	686	327	596	850	396	713	1008	464	830	1168	662	1177	1657
		75/65/20 °C	203	379	547	260	475	678	315	568	804	369	661	931	527	936	1317
805		95/85/20 °C	359	669	964	460	839	1195	557	1004	1418	654	1167	1643	930	1658	2337
		90/70/20 °C	291	543	784	373	681	971	452	815	1153	530	947	1334	754	1344	1893
		75/65/20 °C	232	433	625	297	543	774	360	649	919	422	754	1063	601	1069	1504
905		95/85/20 °C	404	752	1084	517	943	1343	626	1129	1595	735	1312	1847	1045	1864	2627
		90/70/20 °C	328	611	880	420	766	1091	509	915	1296	596	1065	1500	849	1511	2128
		75/65/20 °C	261	487	702	334	610	870	405	729	1033	474	848	1196	676	1202	1691
1005		95/85/20 °C	448	835	1204	574	1047	1491	695	1253	1771	816	1457	2051	1161	2070	2918
		90/70/20 °C	363	679	978	466	850	1211	564	1017	1439	662	1183	1666	943	1678	2362
		75/65/20 °C	289	541	780	371	677	966	449	810	1147	527	942	1328	751	1335	1877
1105		95/85/20 °C	493	918	1324	631	1151	1640	765	1378	1947	897	1602	2255	1276	2276	3208
		90/70/20 °C	399	745	1075	512	935	1332	621	1118	1582	727	1301	1832	1036	1844	2597
		75/65/20 °C	318	594	857	408	745	1062	494	891	1261	579	1035	1460	825	1467	2064
1205		95/85/20 °C	537	1001	1444	688	1256	1788	834	1503	2123	978	1747	2459	1392	2482	3498
		90/70/20 °C	436	813	1172	559	1019	1452	677	1219	1725	793	1418	1997	1130	2011	2833
		75/65/20 °C	347	648	935	445	812	1158	539	971	1375	631	1129	1592	900	1600	2251
1305		95/85/20 °C	582	1084	1563	745	1360	1937	903	1627	2299	1060	1892	2664	1507	2688	3788
		90/70/20 °C	472	881	1270	605	1104	1573	732	1321	1868	859	1536	2163	1224	2179	3068
		75/65/20 °C	376	702	1013	482	880	1254	583	1052	1489	684	1223	1724	975	1733	2438
1405		95/85/20 °C	627	1168	1683	802	1464	2085	972	1752	2476	1141	2037	2868	1623	2894	4079
		90/70/20 °C	509	948	1367	651	1188	1693	789	1421	2011	925	1654	2328	1318	2346	3303
		75/65/20 °C	405	756	1090	518	947	1350	628	1132	1603	736	1316	1856	1050	1866	2625
1605		95/85/20 °C	716	1334	1923	916	1672	2382	1111	2001	2828	1303	2327	3276	1854	3306	4659
		90/70/20 °C	580	1083	1561	744	1358	1934	901	1624	2297	1057	1889	2659	1505	2679	3773
		75/65/20 °C	462	863	1245	592	1082	1542	717	1294	1831	841	1504	2120	1199	2131	2998
1805		95/85/20 °C	805	1500	2162	1031	1881	2679	1249	2251	3180	1466	2617	3684	2085	3718	5240
		90/70/20 °C	653	1218	1757	837	1527	2176	1014	1826	2584	1189	2124	2991	1692	3013	4243
		75/65/20 °C	520	971	1401	666	1217	1735	807	1455	2060	946	1691	2384	1348	2397	3372
2005		95/85/20 °C	894	1666	2402	1145	2089	2975	1387	2500	3533	1628	2907	4092	2316	4130	5821
		90/70/20 °C	725	1354	1951	929	1695	2417	1126	2029	2870	1321	2360	3323	1880	3348	4713
		75/65/20 °C	577	1079	1556	740	1351	1927	896	1616	2288	1051	1879	2649	1498	2663	3745
2305		95/85/20 °C	1028	1915	2761	1316	2402	3421	1595	2874	4061	1872	3342	4705	2662	4748	6691
		90/70/20 °C	834	1556	2243	1069	1950	2778	1294	2332	3299	1518	2713	3820	2162	3848	5419
		75/65/20 °C	664	1240	1789	851	1554	2215	1030	1858	2630	1208	2160	3045	1722	3061	4306
2605		95/85/20 °C	1162	2165	3121	1487	2714	3866	1803	3248	4590	2115	3777	5317	3009	5366	7562
		90/70/20 °C	942	1758	2534	1207	2204	3139	1462	2636	3728	1715	3066	4317	2443	4348	6123
		75/65/20 °C	750	1401	2021	961	1756	2503	1164	2100	2972	1365	2441	3441	1946	3459	4866
3005		95/85/20 °C	1340	2497	3600	1716	3131	4459	2079	3747	5295	2440	4357	6133	3471	6190	8724
		90/70/20 °C	1086	2029	2924	1393	2541	3622	1687	3040	4301	1979	3537	4980	2818	5017	7063
		75/65/20 °C	865	1617	2332	1109	2025	2888	1343	2422	3429	1575	2816	3970	2245	3991	5613

Внимание: Для помещений с периодическим режимом отопления согласно DIN EN 12831 следует учитывать фактор повторного нагрева, который может различаться в зависимости от помещения.

$$\Phi_{RH} = A \times f_{RH}$$

Определение размеров радиаторов осуществляется при помощи таблиц на основании нормативной отопительной нагрузки $\Phi_{нл}$, определенной с учетом дополнительной тепловой мощности (Φ_{RH}). Эта дополнительная тепловая мощность подлежит согласованию с заказчиком/застройщиком.

Определение параметров радиатора: перерасчетную таблицу с поправочными коэффициентами на случай отклонения температур от расчетных Вы найдете в разделе «Определение параметров радиатора / поправочные коэффициенты», см. стр. 136 / 137.

therm-x2® Plan-/Line- K/V/Vplus Hygiene

Нормативная тепловая мощность в Вт на метр радиатора

Монтажная высота, мм		305			405			505			605			905		
Температура в помещении	Тип	10	20	30	10	20	30	10	20	30	10	20	30	10	20	30
	в Вт на метр															
16 °C	95/85 °C	479	893	1286	614	1119	1594	744	1340	1893	873	1558	2192	1241	2214	3121
	90/70 °C	394	734	1059	505	921	1311	611	1101	1557	717	1281	1803	1021	1818	2561
	75/65 °C	318	594	857	408	745	1061	494	891	1260	579	1036	1459	825	1468	2066
	55/45 °C	174	326	471	223	408	583	270	488	692	316	567	800	452	801	1124
18 °C	95/85 °C	462	862	1242	593	1080	1538	718	1293	1827	842	1504	2116	1198	2137	3012
	90/70 °C	378	705	1016	484	883	1258	586	1056	1494	687	1228	1730	979	1743	2455
	75/65 °C	303	566	816	388	709	1011	470	848	1200	551	986	1390	786	1398	1967
	55/45 °C	161	301	435	206	377	538	249	450	639	292	523	739	418	739	1037
20 °C	95/85 °C	446	831	1198	571	1042	1484	692	1247	1762	812	1450	2041	1155	2060	2903
	90/70 °C	362	675	973	463	846	1205	562	1012	1431	658	1177	1657	938	1669	2351
	75/65 °C	288	538	776	369	674	961	447	806	1141	524	937	1321	747	1328	1868
	55/45 °C	148	277	400	189	346	495	229	414	587	268	481	680	384	679	952
22 °C	95/85 °C	429	801	1154	550	1004	1429	667	1201	1697	782	1397	1966	1113	1983	2795
	90/70 °C	346	646	931	443	809	1153	537	968	1369	630	1125	1585	897	1596	2247
	75/65 °C	273	510	736	350	639	912	424	764	1082	497	889	1253	708	1259	1771
	55/45 °C	135	253	365	173	316	452	209	378	536	245	439	621	350	620	869
24 °C	95/85 °C	413	770	1110	529	966	1375	641	1155	1633	752	1344	1891	1071	1908	2688
	90/70 °C	330	617	889	423	773	1101	513	924	1307	601	1074	1514	856	1524	2145
	75/65 °C	258	483	697	331	605	863	401	723	1024	470	841	1186	670	1191	1674
	55/45 °C	122	229	331	157	287	410	190	343	487	222	398	563	318	562	787

Расчет отопительных приборов: перерасчетная таблица основывается на точных данных экспоненты радиатора (сравните таб. «Зарегистрированные показатели мощности радиаторов» на стр. 46).

therm-x2® Plan-/Line- K/V/Vplus Hygiene

Предустановленные значения k_v

Монтажная высота, мм	Тип 10					Тип 20					Тип 30				
	300	400	500	600	900	300	400	500	600	900	300	400	500	600	900
Монтажная длина, мм	Заводская преднастройка k_v														
400	5,5	5,5	5,5	5,5	5,5	5,5	5,5	5,5	5,5	5,5	5,5	5,5	5,5	5,5	2,5
500	5,5	5,5	5,5	5,5	5,5	5,5	5,5	5,5	5,5	2,5	5,5	5,5	5,5	2,5	2,5
600	5,5	5,5	5,5	5,5	5,5	5,5	5,5	5,5	5,5	2,5	5,5	5,5	2,5	2,5	2,5
700	5,5	5,5	5,5	5,5	5,5	5,5	5,5	5,5	2,5	2,5	5,5	2,5	2,5	2,5	2,5
800	5,5	5,5	5,5	5,5	2,5	5,5	5,5	2,5	2,5	2,5	5,5	2,5	2,5	2,5	4,5
900	5,5	5,5	5,5	5,5	2,5	5,5	5,5	2,5	2,5	2,5	2,5	2,5	2,5	2,5	4,5
1000	5,5	5,5	5,5	5,5	2,5	5,5	2,5	2,5	2,5	2,5	2,5	2,5	2,5	2,5	4,5
1100	5,5	5,5	5,5	5,5	2,5	5,5	2,5	2,5	2,5	4,5	2,5	2,5	2,5	4,5	6
1200	5,5	5,5	5,5	2,5	2,5	2,5	2,5	2,5	2,5	4,5	2,5	2,5	2,5	4,5	6
1300	5,5	5,5	5,5	2,5	2,5	2,5	2,5	2,5	2,5	4,5	2,5	2,5	4,5	4,5	8
1400	5,5	5,5	2,5	2,5	2,5	2,5	2,5	2,5	2,5	4,5	2,5	2,5	4,5	4,5	8
1600	5,5	5,5	2,5	2,5	2,5	2,5	2,5	2,5	4,5	6	2,5	4,5	4,5	6	8
1800	5,5	2,5	2,5	2,5	4,5	2,5	2,5	4,5	4,5	8	2,5	4,5	6	8	8
2000	5,5	2,5	2,5	2,5	4,5	2,5	2,5	4,5	4,5	8	4,5	4,5	6	8	8
2300	2,5	2,5	2,5	2,5	4,5	2,5	4,5	4,5	6	8	4,5	6	8	8	8
2600	2,5	2,5	2,5	4,5	6	4,5	4,5	6	8	8	6	8	8	8	8
3000	2,5	2,5	4,5	4,5	8	4,5	6	8	8	8	6	8	8	8	8

Внимание!

Двухтрубная система отопления:

Вентильные радиаторы Kermi на заводе оснащаются вентильной вставкой, настроенной в соответствии с тепловой мощностью.

Значение k_v определяется на основании измеренных параметров 70/55/20° C при перепаде давления 100 мбар. При одинаковом расходе возможны и другие температурные режимы, которые лежат на кривой расчетной номограммы. Гидравлические параметры остаются при этом неизменными.

Однотрубная система отопления:

При использовании вентильных радиаторов в однотрубных системах необходимо установить вентильную вставку в положение «8».

Маркировка на вентиле



	Позиция	Цвет	Значение k_v	Диапазон регулирования
V3K-F	5,5	желтый	0,10	1 K
	2,5	белый	0,22	1 K
V3K-S	4,5	красный	0,31	1 K
	6	черный	0,37	1 K
	8	Синий	0,75	2 K

Техническая информация.
Стальные панельные
радиаторы Kermi

Размеры подключений / расположение накладок

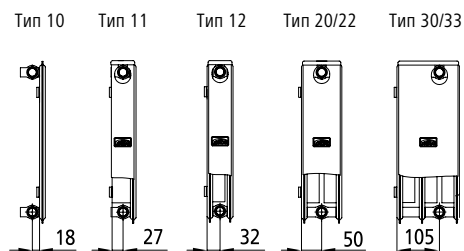
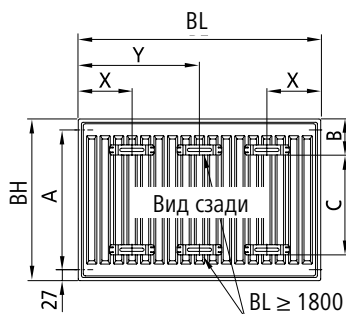
Размеры подключений / расположение накладок

therm-x2 Profil-K / Profil-K Hygiene / Plan-Line- K / Plan-Line- K Hygiene

Тип	BL	X	Y (BL ≥ 1800)
10	400	100	
10	500-3000	140	BL/2 (для длины BL 2300: BL/2 - 17)
11	400-3000	85	
12-33	400	100	
12-33	500-3000	140	

Размеры подключения. Стальные панельные радиаторы

Модель	A	B	C
Profil	BH - 54	89	BH - 153
Plan-Line	BH - 59	94	BH - 158



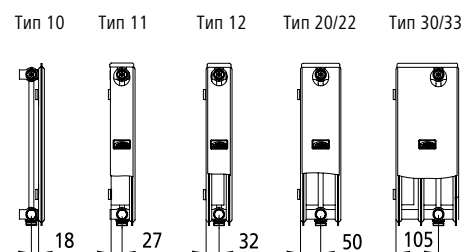
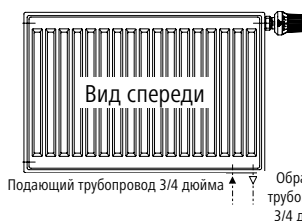
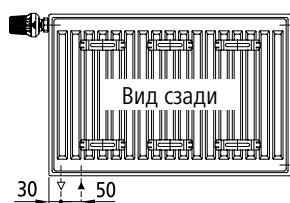
therm-x2 Profil-V / Profil-V Hygiene / Plan-Line- V / Plan-Line- V Hygiene

Тип	BL	X	Y (BL ≥ 1800)
10	400	165 ¹⁾ /100	
10	500-3000	165 ¹⁾ /140	BL/2 (для длины BL 2300: BL/2 - 17)
11	400-3000	85	
12-33	400	100	
12-33	500-3000	140	

¹⁾ только на стороне вентиля в радиаторах типа 10

Размеры подключения. Стальные панельные радиаторы

Модель	B	C
Profil	89	BH - 153
Plan-Line	94	BH - 158



Исполнение «вентиль справа» как на рисунке, исполнение «вентиль слева» – зеркально.

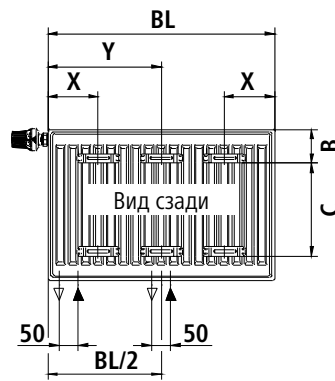
Размеры подключений / расположение накладок

Размеры подключений / расположение накладок

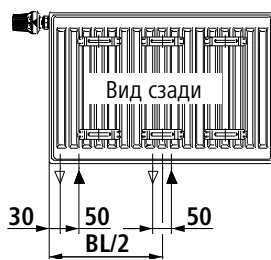
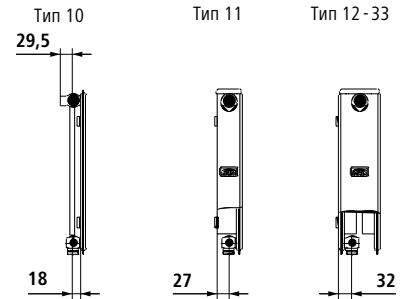
therm-x2 Profil-/Plan-/Line- Vplus справа

Тип	BL	X	Y (BL ≥ 1800)
10	400	165 ¹⁾ /100	
10	500 - 3000	165 ¹⁾ /140	BL/2
11	400 - 3000	85	(для длины BL 2300: BL/2 - 17)
12-33	400	100	
12-33	500 - 3000	140	
Модель	B	C	
Profil-	89	BH - 153	
Plan-/Line	94	BH - 158	

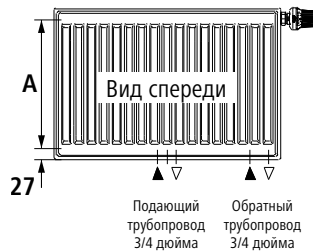
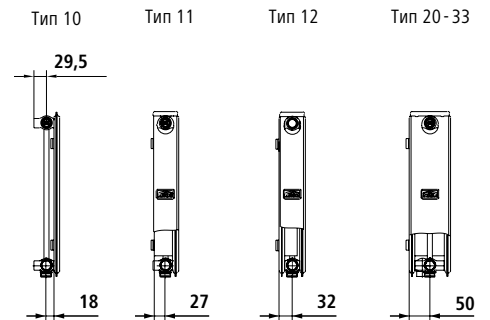
¹⁾ только на стороне вентиля в радиаторах типа 10



подключение снизу по центру



Подключение боковое внизу



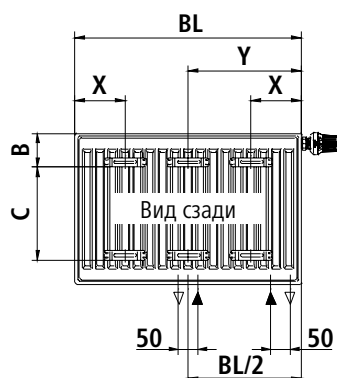
Подающий трубопровод 3/4 дюйма Обратный трубопровод 3/4 дюйма

Размеры подключений / расположение накладок

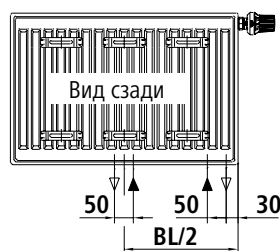
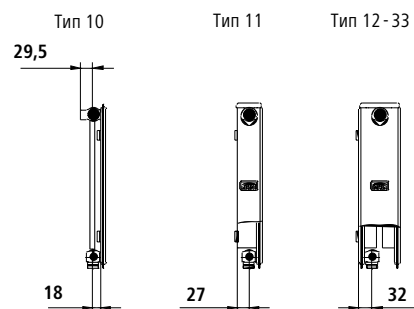
therm-x2 Profil- / Plan- / Line- Vplus слева

Тип	BL	X	Y (BL ≥ 1800)
10	400	165 ¹⁾ /100	
10	500-3000	165 ¹⁾ /140	BL/2
11	400-3000	85	(для длины BL 2300: BL/2 - 17)
12-33	400	100	
12-33	500-3000	140	
Модель	B	C	
Profil	89	ВН - 153	
Plan-/Line	94	ВН - 158	

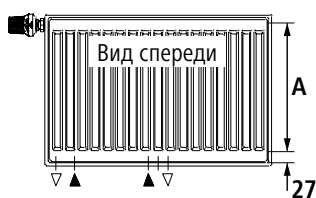
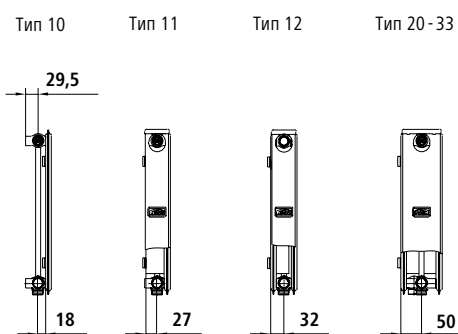
¹⁾ только на стороне вентиля в радиаторах типа 10



Подключение снизу по центру



Подключение боковое внизу



Подающий
трубопровод
3/4 дюйма

Обратный
трубопровод
3/4 дюйма

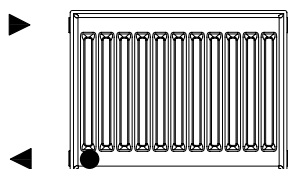
Указание: при подключении по центру подающий трубопровод всегда расположен слева, вне зависимости от расположения вентиля.

Варианты подключений

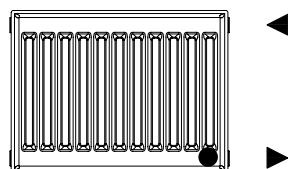
Компактные многопанельные радиаторы

Компактные многопанельные радиаторы

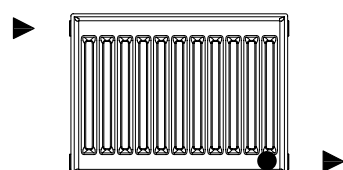
Виды подключений с разделительной пробкой therm-x2 в обратной линии



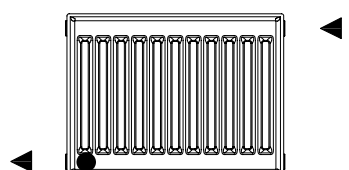
● расположение пробки



● расположение пробки

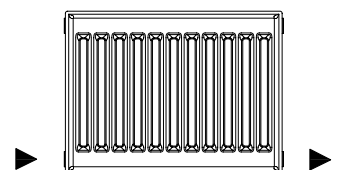


● расположение пробки

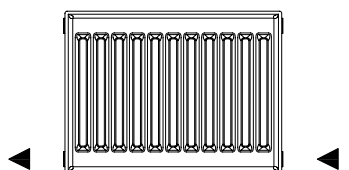


● расположение пробки

Виды подключений без разделительной пробки therm-x2

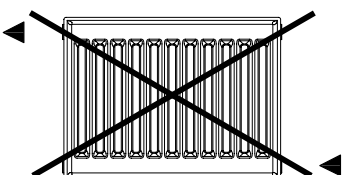
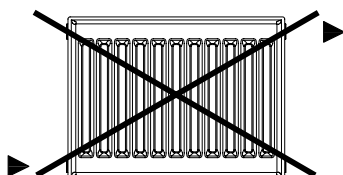
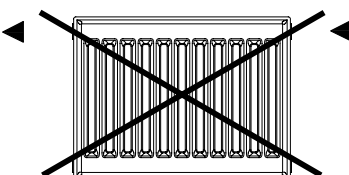
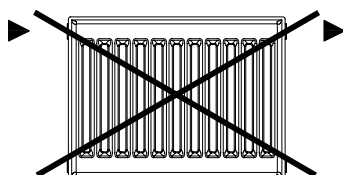


только без разделительной пробки
без эффекта therm-x2
снижение тепловой мощности до 8 %



только без разделительной пробки
без эффекта therm-x2
снижение тепловой мощности до 8 %

Недопустимые виды подключений



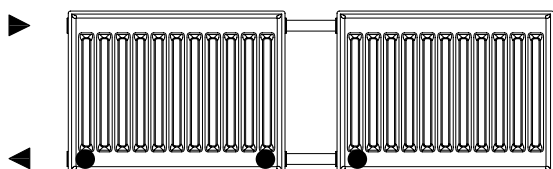
Указание: разделительная пробка therm-x2 входит в комплект поставки стальных панельных радиаторов. Установка осуществляется заказчиком, в обратном трубопроводе (за исключением монтажной высоты 200/205 мм).

Варианты подключений

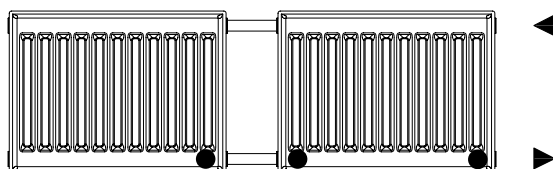
Компактные многопанельные радиаторы, сочлененные

Компактные многопанельные радиаторы, сочлененные

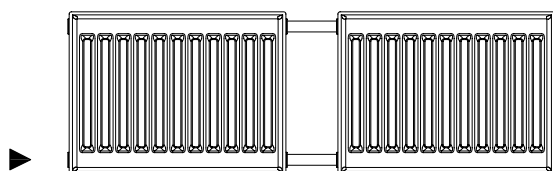
Допустимые сочлененные системы



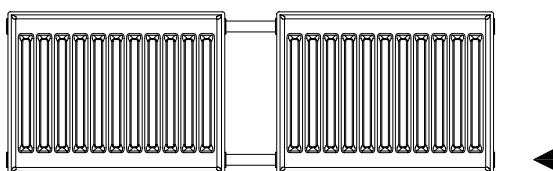
● расположение пробки



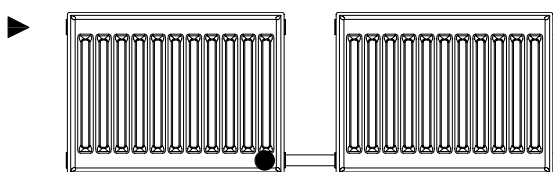
● расположение пробки



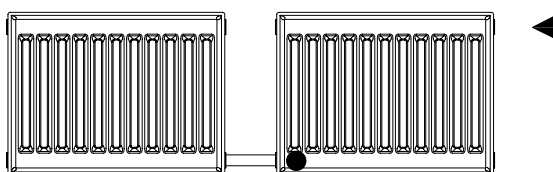
только без разделительной пробки -> без эффекта therm-x2



только без разделительной пробки -> без эффекта therm-x2

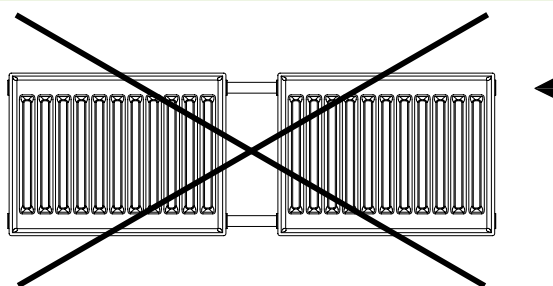
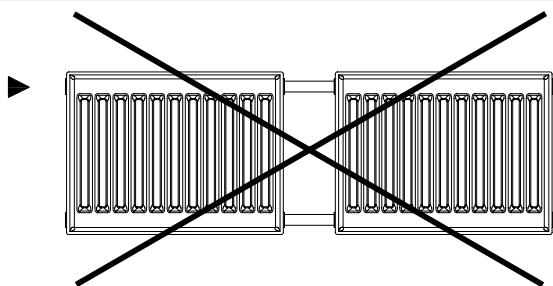


● расположение пробки
второй радиатор без эффекта therm-x2
соединение радиаторов только вниз



● расположение пробки
второй радиатор без эффекта therm-x2
соединение радиаторов только вниз

Недопустимые сочлененные системы



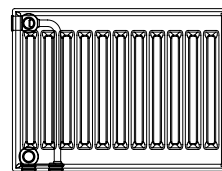
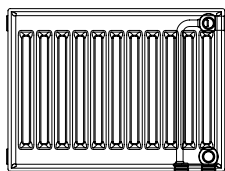
Указание! Требуется комплект разделительных пробок ZT00810001. Соединение стальных панельных радиаторов монтажной высотой 200/205 мм без разделительных пробок.

Варианты подключений

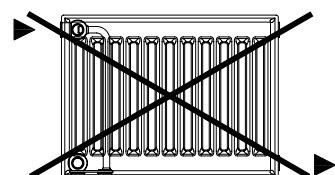
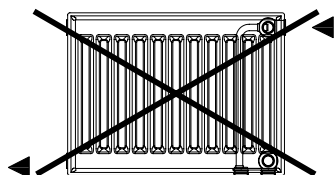
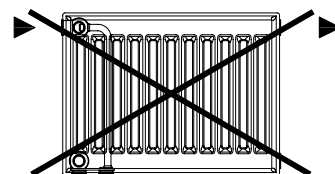
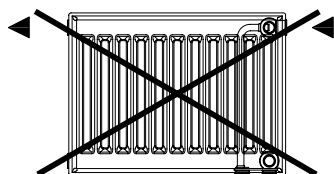
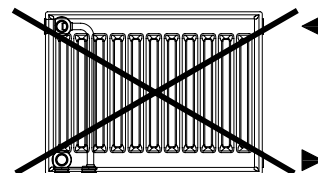
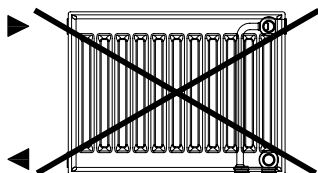
Многопанельные радиаторы therm-x2® Profil-/Plan-/Line- V

Многопанельные радиаторы therm-x2® Profil-/Plan-/Line- V

Допустимые варианты подключения



Недопустимые варианты подключения



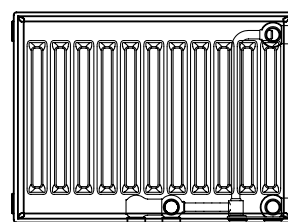
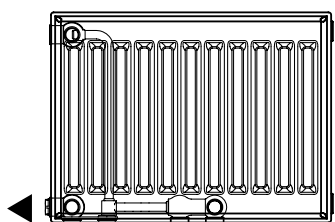
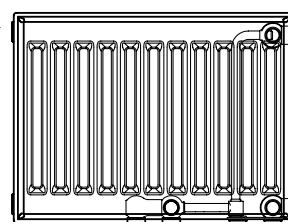
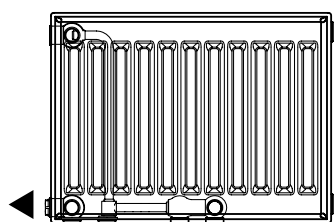
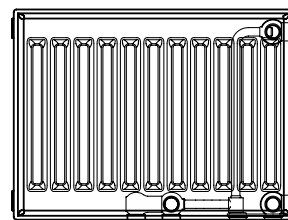
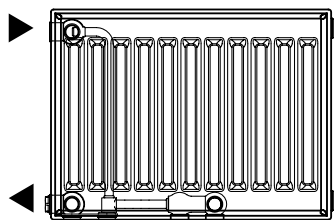
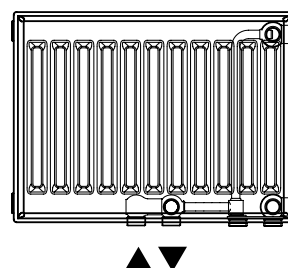
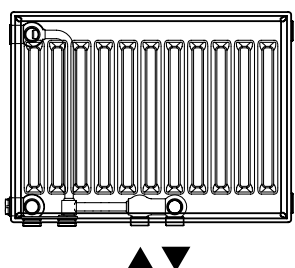
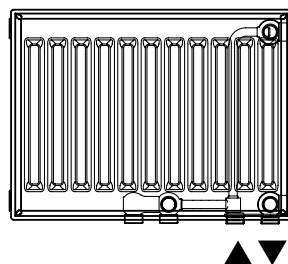
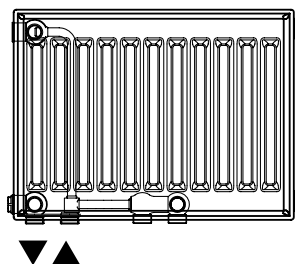
Варианты подключений therm-x2® Profil- / Plan- / Line- Vplus

therm-x2® Profil- / Plan- / Line- Vplus

Варианты подключений тип 10 и 11

слева

справа



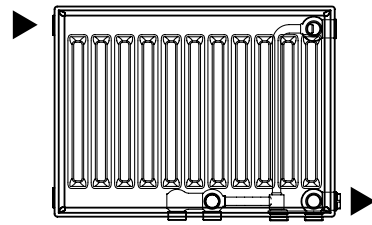
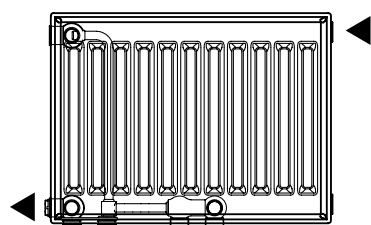
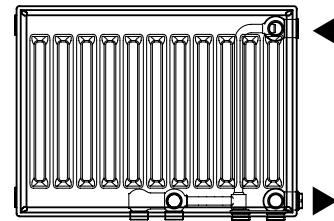
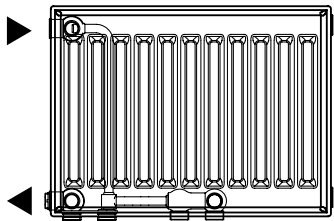
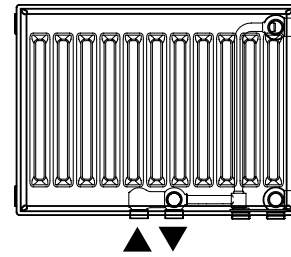
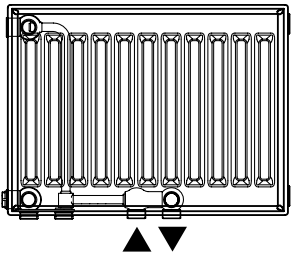
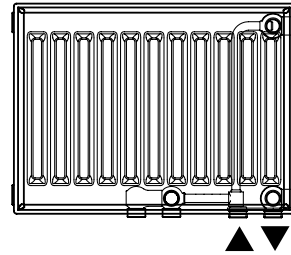
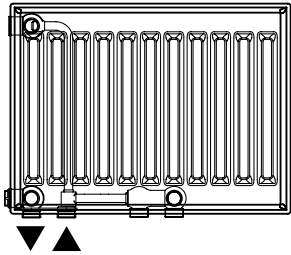
Варианты подключений therm-x2® Profil- / Plan- / Line- Vplus

therm-x2® Profil- / Plan- / Line- Vplus

Варианты подключений тип 12, 20 и 22

слева

справа

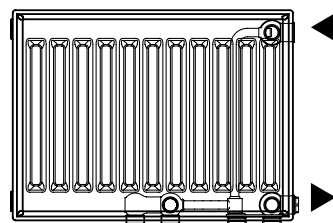
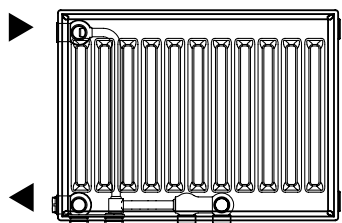
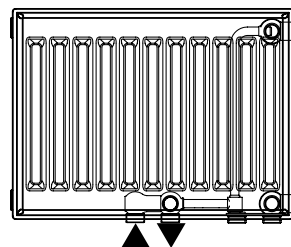
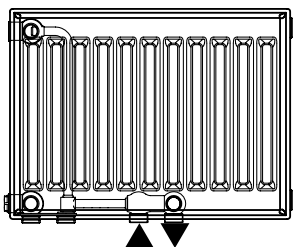
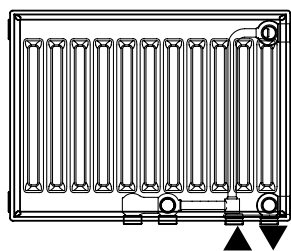
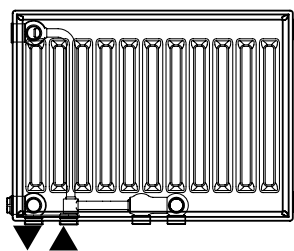


therm-x2® Profil- /Plan- /Line- Vplus

Варианты подключений тип 30 и 33

слева

справа



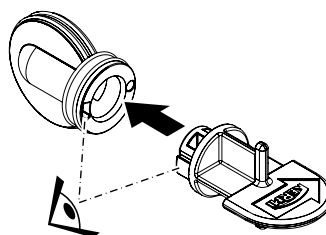
Монтаж разделительной пробки therm-x2® в компактных радиаторах

Руководство по монтажу

Разделительная пробка therm-x2 может использоваться только в многопанельных компактных радиаторах (тип 12, 20, 22, 30, 33) с односторонней или двусторонней подводкой. Пробка устанавливается в соединительной резьбе, к которой подсоединяется обратный трубопровод (за исключением монтажной высоты 200/205).

Внимание! Использование при подключении подающего и обратного трубопровода внизу (разностороннее подключение) не допускается.

1. Вставить монтажный ключ в правильное положение до упора в разделительную пробку.

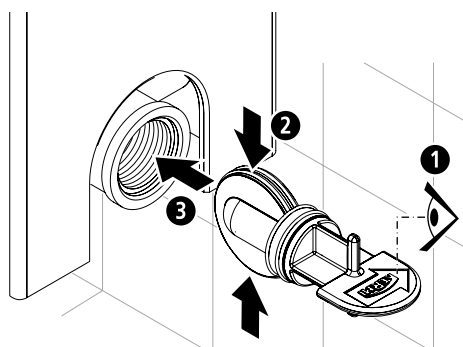


2. Проверить правильность положения разделительной пробки с помощью монтажного ключа:

- Рукоятка в горизонтальном положении
- Стрелка указывает в направлении задней/центральной нагревательной панели

Вставьте разделительную пробку в соединительную резьбу радиатора:

- Слегка сжать разделительную шайбу
- Делая легкие движения из стороны в сторону, ввести разделительную пробку до упора



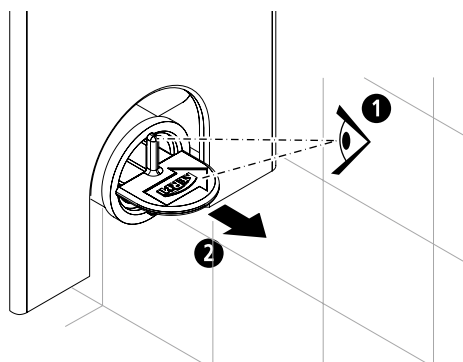
3. Проверить правильность положения монтажного ключа:

- Монтажный ключ вставлен до упора
- Рукоятка в горизонтальном положении

Вынуть монтажный ключ.

- Соединить радиатор с соответствующими фитингами

При этом соблюдать макс. глубину завинчивания в соединительную резьбу: 14 мм.

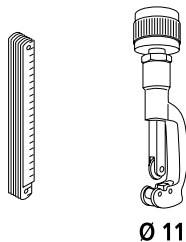


Монтаж разделительной пробки в однотрубных системах

Руководство по монтажу

Разделительная пробка однотрубной системы может использоваться только для многопанельных компактных радиаторов (тип 12, 20, 22, 30, 33).
Разделительная пробка подходит для однотрубных вентилей с погружной трубой $\varnothing 11 - 11,5$ мм.

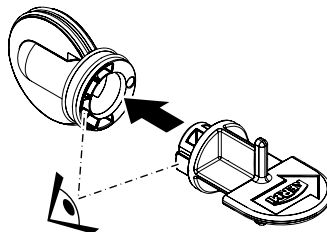
1. Приготовить необходимые инструменты.



Арт. №

ZT00820001

2. Вставить монтажный ключ в правильное положение до упора в разделительную пробку.



3. Проверить, проходит ли теплоноситель из линии подачи/обратной линии в месте крепления однотрубного вентиля через погружную трубу (см. данные производителя).

Проверить правильность положения разделительной пробки с помощью монтажного ключа:

- Ручка в горизонтальном положении (см.рис. 3a/3b)

при прохождении обратного теплоносителя через погружную трубу:

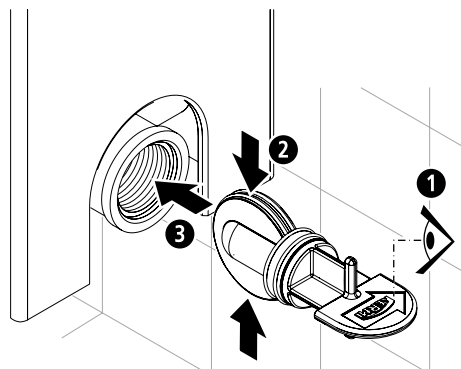
- Стрелка указывает в направлении задней/центральной нагревательной панели (рис. 3a)

при прохождении подающего теплоносителя через погружную трубу:

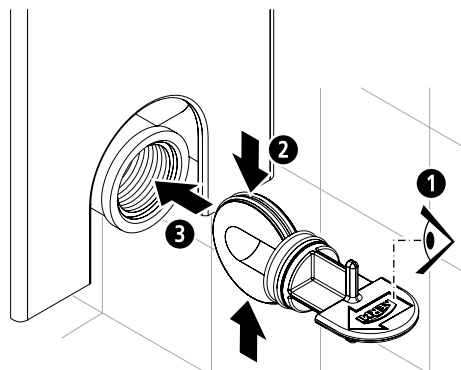
- Стрелка указывает в направлении передней нагревательной панели (рис. 3b)

Вставьте разделительную пробку в соединительную резьбу радиатора (рис. 3a/3b):

- Слегка сжать разделительную шайбу
- Делая легкие движения из стороны в сторону, до упора ввести разделительную пробку



3a



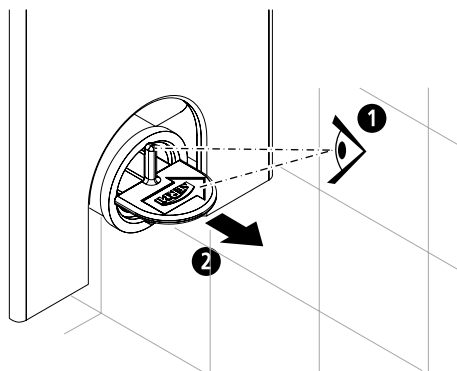
3b

Монтаж разделительной пробки в однотрубных системах

Руководство по монтажу

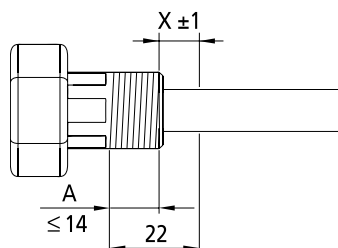
4. Проверить правильность положения монтажного ключа:

- Монтажный ключ вставлен до упора
 - Рукоятка в горизонтальном положении
- Вынуть монтажный ключ.**



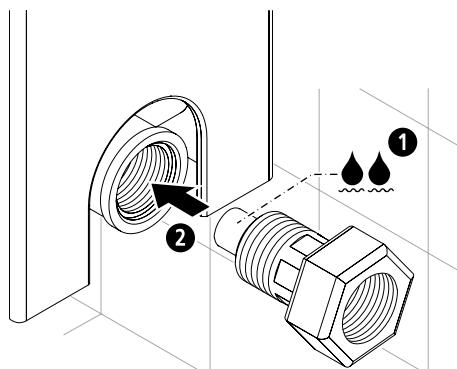
5. Придать погружной трубе длину X:

- $X = (22 \text{ мм} - A) \pm 1 \text{ мм}$
- A = желаемая глубина завинчивания муфты = макс. 14 мм
- Снять фаску с кромки погружной трубы
- Убедиться, что погружная труба не повреждена и не деформирована



6. Хорошо увлажнить погружную трубу во избежание последующего прокручивания разделительной пробки:

- Плотнo ввернуть муфту на желаемую глубину завинчивания A в соединительную резьбу радиатора; при этом соблюдать макс. глубину завинчивания в соединительную резьбу: 14 мм.
- Соединить однотрубный вентиль с муфтой.
- Подключить однотрубный вентиль к трубопроводной сети
- (см. руководство по монтажу однотрубного вентиля).

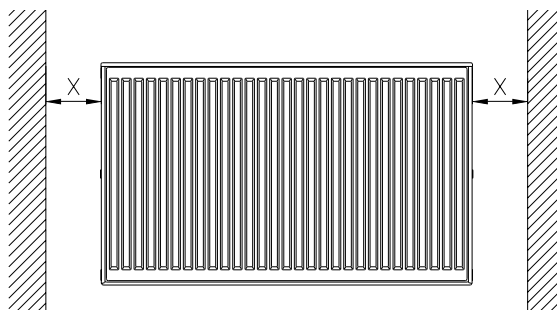


Демонтаж верхней декоративной решетки стального панельного радиатора, тип 11 - 33

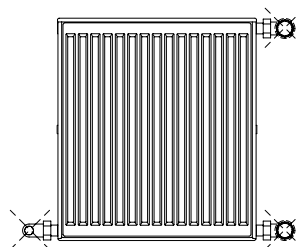
Условия для демонтажа верхней декоративной решетки и боковой планки.

Минимальное расстояние сбоку (одна сторона)
от радиатора (далее сокращенно НК)

Монтажная высота радиатора	X = расстояние до стены
200	140
300	140
400	180
500	230
600	270
900	405
954	430

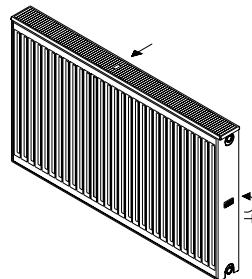


Демонтаж боковых планок при диагональном и нижнем разностороннем подключении радиаторов с подключением трубопроводов из стены больше невозможен.

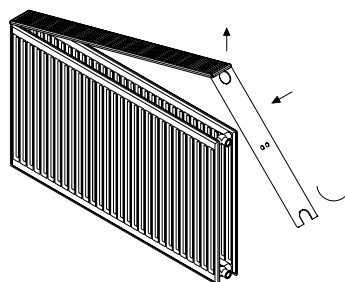


Демонтаж верхней декоративной решетки

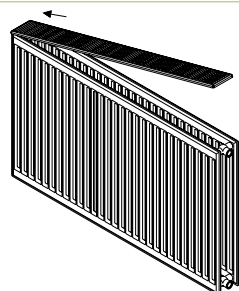
Приподнять пластиковую скобу боковой планки и повернуть ее против часовой стрелки. В профильных радиаторах Profil с монтажной длиной свыше 1400 мм удалить предохранительную скобу с верхней планки.



Боковую планку слегка наклонить и потянуть от радиатора (см.рисунок), после приподнять верхнюю планку и снять боковую планку с фиксирующего крючка.



Затем поднять с одной стороны и сдвинуть верхнюю планку, чтобы отсоединить ее от второй боковой планки.



Монтаж верхней планки осуществляется в обратной последовательности!

Крепления настенные

Монтаж с помощью анкерного кронштейна

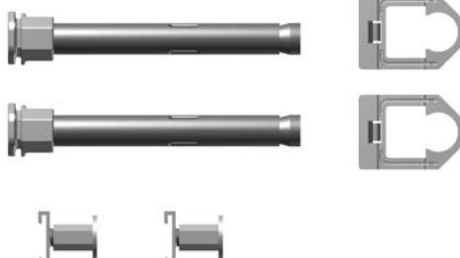
Монтаж с помощью анкерного кронштейна

Крепление для вентильных и компактных радиаторов

Крепление с монтажной длиной макс.1600 мм

Комплектация:

- 2 штыревых кронштейна 160 мм,
- 2 распорки,
- 2 предохранительные скобы.



Арт. №	
ZB0276 0001	Длина 95 мм
ZB0276 0002	Длина 130 мм
ZB0276 0003	Длина 160 мм
ZB0276 0004	Длина 200 мм

Соответствует классам требований II.

Крепление с монтажной длиной свыше 1800 мм

В объем поставки входит дополнительный комплект (за исключением монтажной высоты 200 мм),

Комплектация:

- 1 анкерный кронштейн 160 мм,
- 1 распорка,
- 1 предохранительная скоба.



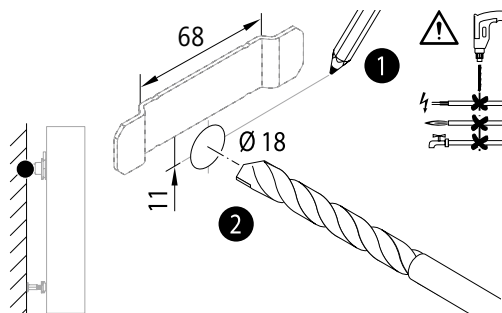
Арт. №	
ZB0277 0001	Длина 95 мм
ZB0277 0002	Длина 130 мм
ZB0277 0003	Длина 160 мм
ZB0277 0004	Длина 200 мм

Соответствует классам требований II.

Монтаж с помощью анкерного кронштейна

1. Определение места отверстий

- Выполнить разметку отверстий (размеры подключений и расположение накладок см. стр. 51)
- Просверлить 2 отверстия диаметром 18 мм
- Начиная с монтажной длины 1800 мм просверлить посередине дополнительное отверстие

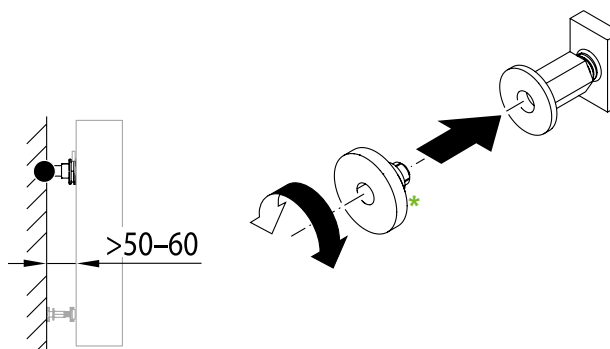


Внимание! Крепежный материал предназначен для монтажа в основания с достаточной несущей способностью. Однако тот или иной способ крепления следует всегда проверять на месте и использовать подходящий крепежный материал с учетом особенностей в месте установки!

Тип 10

Тип	10
Монтажная глубина (BT) BT ¹⁾ в мм	61

¹⁾ монтажная глубина гладких радиаторов: + 2 мм

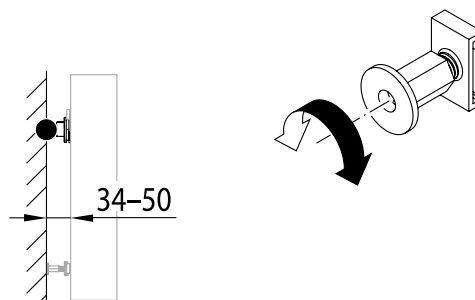


* **Указание:** удлинитель для распорки (артикул: ZB01150001) не входит в комплект поставки

Тип 11-33

Тип	11	12	20/22	30/33
Монтажная глубина (BT) BT ¹⁾ в мм	61	64	100	155

¹⁾ монтажная глубина гладких радиаторов: + 2 мм



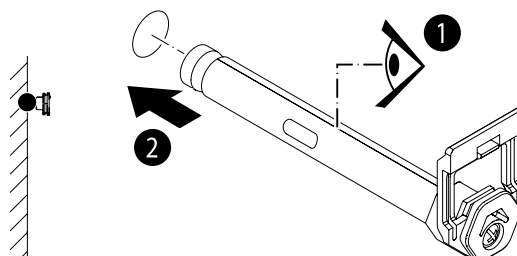
Крепления настенные

Монтаж с помощью анкерного кронштейна

Монтаж с помощью анкерного кронштейна

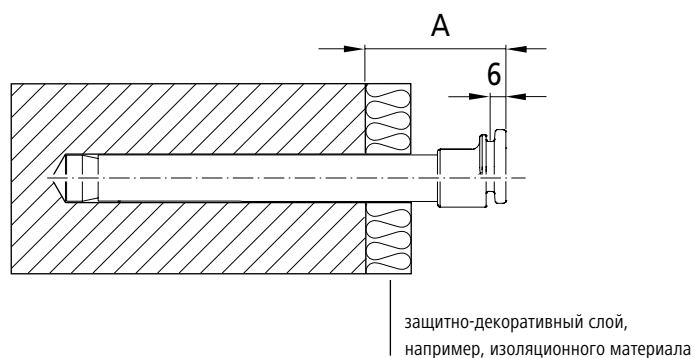
2. Отступ от стены

- Вставить анкерный кронштейн со сплошным шлицем вверх
- Отрегулировать отступ от стены и затянуть с помощью отвертки
- Соблюдайте максимальную длину выступа кронштейна



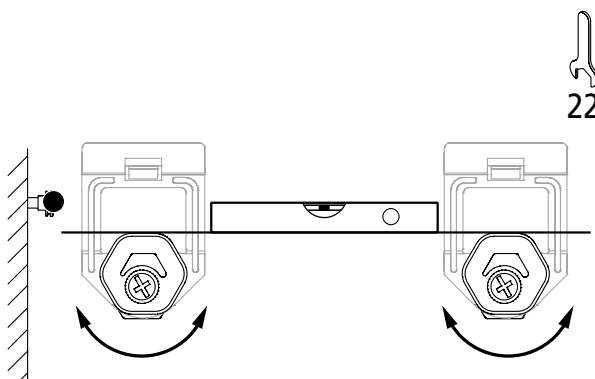
Указание: при наличии на стене защитно-изоляционного слоя максимальный отступ от стены сокращается на толщину защитно-декоративного слоя и/или изоляционного материала (см. рис. внизу). Область разводки кронштейна не должна находиться полностью в полости строительного материала

Тип	10	11-33
A	50-60 мм	34-50 мм



3. Выравнивание

Кронштейны через эксцентрик с помощью гаечного ключа (SW 22) выровнять по горизонтали



Крепления настенные

Монтаж с помощью короткого стенового кронштейна

Монтаж с помощью короткого стенового кронштейна

1. Описание

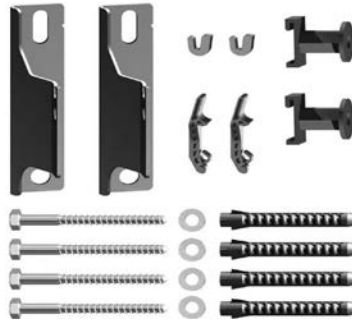
Стеной кронштейн, короткий

Комплектация:

- 2 стенов укороченных кронштейна,
- 4 болта, 4 дюбеля, 4 шайбы,
- 2 звукоизоляционные защелки,
- 2 фиксатора для стенов кронштейнов,
- 2 гайки с распоркой,
- 2 распорки.

При монтажной длине свыше 1800 мм необходимо установить третий кронштейн.

- Соответствует классам требований II и III.
- Для АК III требуются четыре или шесть кронштейнов (на одну накладку требуется один кронштейн).
- Для выполнения требований класса III необходимо дополнительное применение защиты от смещения ZK00200001 и, в зависимости от монтажных размеров радиатора, ZK00820001.
- Для типа 10 отступ от стены должен составлять 50 или 60 мм.
- Для типа 11-33 отступ от стены должен составлять 30 или 40 мм.

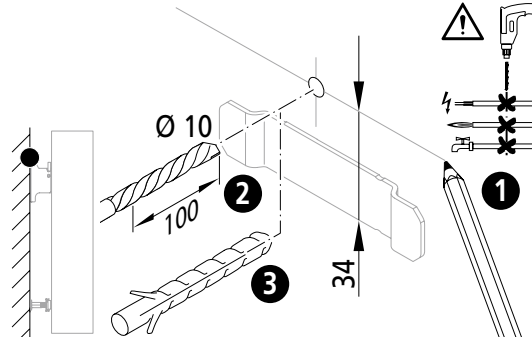


Арт. №		
Комплект из 2 элементов	3-й доп. кронштейн	Отступ от стены
ZB0264 0001	ZB0265 0001	30 мм, белый
ZB0264 0002	ZB0265 0002	40 мм, белый
ZB0264 0003	ZB0265 0003	50 мм, белый
ZB0264 0004	ZB0265 0004	60 мм, белый
ZB0264 0005	ZB0265 0005	30 мм, оцинкованное исполнение
ZB0264 0006	ZB0265 0006	40 мм, оцинкованное исполнение
ZB0264 0007	ZB0265 0007	50 мм, оцинкованное исполнение
ZB0264 0008	ZB0265 0008	60 мм, оцинкованное исполнение
ZB0264*	ZB0265*	Цветной

При заказе, пожалуйста, указывайте цвет и отступ от стены. На один радиатор требуется 1 комплект.

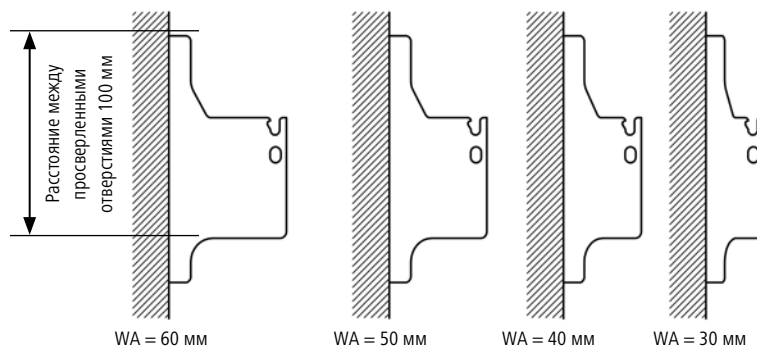
2. Определение места отверстий

- Выполнить разметку отверстий (размеры подключений и расположение накладок см. стр. 51)
- Просверлите 2 отверстия диаметром 10 мм
- Начиная с монтажной длины 1800 мм просверлить посередине дополнительное отверстие
- Вставить дюбель



Внимание! Крепежный материал предназначен для монтажа в основания с достаточной несущей способностью. Тем не менее, необходимо проверить крепеж и способ крепления на месте установки и подобрать его, в случае необходимости, с учетом конкретной монтажной ситуации!

3. Возможные отступы от стены



Крепления настенные

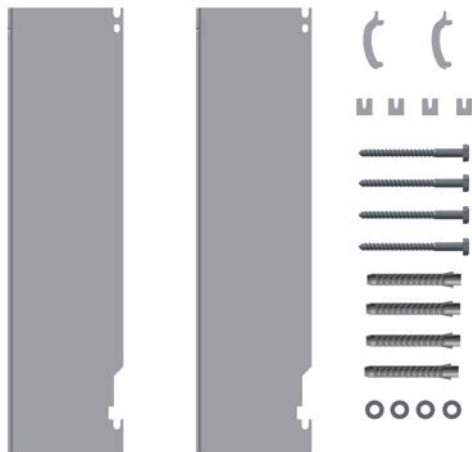
Настенные кронштейны для гигиенических радиаторов

Настенные кронштейны для гигиенических радиаторов типа 10/20/30 (расстояние от стены: 100 мм)

Оцинкованное исполнение,
Отступ от стены 100 мм.

Комплектация:
2 настенных кронштейна,
4 звукоизоляционные скобы,
2 фиксатора,
4 болта,
4 шайбы,
4 дюбеля.

Для Гигиенических радиаторов типов 10, 20, 30



Арт. №	
ZB0219 0001	Монтажная высота 300 мм
ZB0219 0002	Монтажная высота 400 мм
ZB0219 0003	Монтажная высота 500 мм
ZB0219 0004	Монтажная высота 600 мм
ZB0219 0005	Монтажная высота 900 мм

Крепления настенные

Монтаж с помощью стенового кронштейна, регулируемого по глубине

Монтаж с помощью стенового кронштейна, регулируемого по глубине

1. Описание

Набор регулируемых стеновых кронштейнов (с возможностью изменения глубины)

Комплектация:

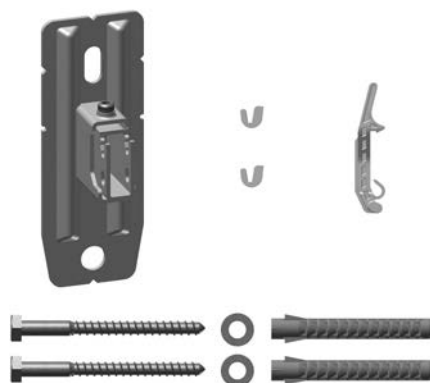
- 1 стеновой кронштейн, регулируемый,
- 2 болта,
- 2 шайбы,
- 2 дюбеля,
- 2 звукоизоляционные защелки,
- 1 держатель для стенового кронштейна.

Соответствует классам требований II и III.

Для выполнения требований класса III необходимо дополнительное применение защиты от смещения ZK00200002 и, в зависимости от монтажных размеров радиатора, ZK00820001.

Для типа 10 отступ от стены должен составлять от 45 до 60 мм.

Для типа 11 - 33 отступ от стены должен составлять от 35 до 45 мм.



Арт. №	Цвет	WA
ZB0287 0001	белый	WA = 35-45 мм
ZB0287 0002	белый	WA = 45-60 мм
ZB0287 0003	белый	WA = 60-100 мм
ZB0287*	Цветной	

* При заказе, пожалуйста, указывайте цвет и отступ от стены

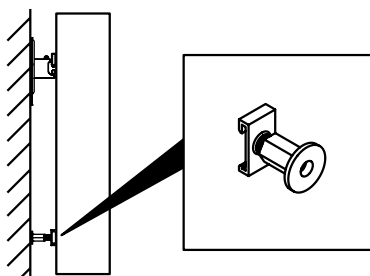
2. Однорядный монтаж с распоркой

Стеновой кронштейн регулируемый, WA 60 - 100 мм

Класс требований II

Количество кронштейнов (для всех монтажных высот)

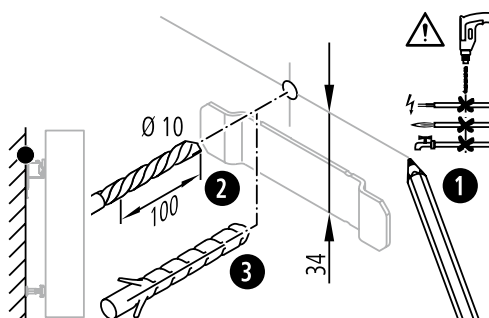
Тип	Монтажная длина (мм)	
	300 - 1600	1800 - 3000
Тип 10	2	3
Тип 11	2	3
Тип 12	2	3
Тип 20	2	3
Тип 21	2	3
Тип 22	2	3
Тип 30	4	6
Тип 33	4	6



Для WA = 35 - 60 необходимо такое же количество кронштейнов, как и в наборе стеновых кронштейнов (коротких) или наборе штыревых кронштейнов.

3. Определение места отверстий

- Количество кронштейнов см. выше
- Выполнить разметку отверстий (размеры подключений и расположение накладок см. стр. 51)
- Просверлить отверстия и вставить дюбели.
- Учитывайте материал, из которого сделаны стены

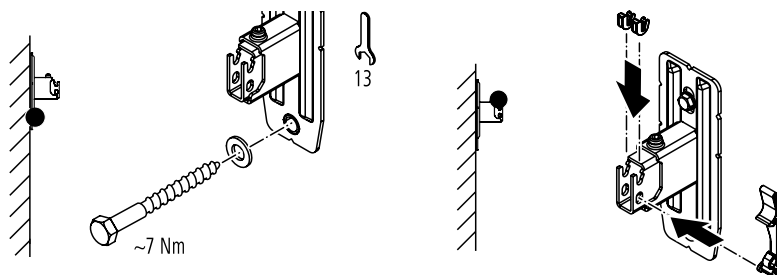


Монтаж с помощью стенового кронштейна, регулируемого по глубине

4. Процесс однорядного монтажа

1. Монтаж кронштейна

- Наживить винты для крепления кронштейнов, выровнять кронштейны и затянуть болты
- Установить нижние фиксирующие винты
- Следить за тем, чтобы дюбель располагался заподлицо передней кромкой кронштейна

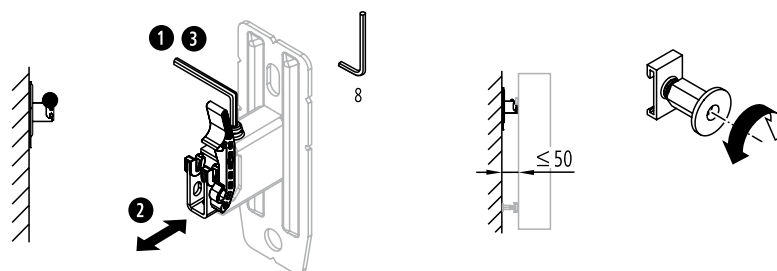


2. Звукоизоляционные защелки и защита от снятия радиатора

- Установить звукоизоляционные скобы на всех кронштейнах
- Установить фиксаторы на внешних кронштейнах

3. Настроить расстояние между задней панелью радиатора и стеной

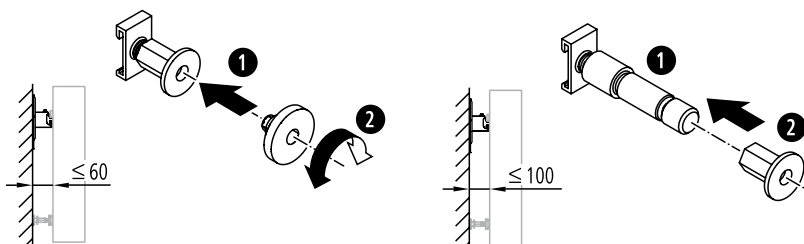
- Ослабить винт с внутренним шестигранником
- Установить распорку
- Затянуть винт с внутренним шестигранником



4. Установить распорку

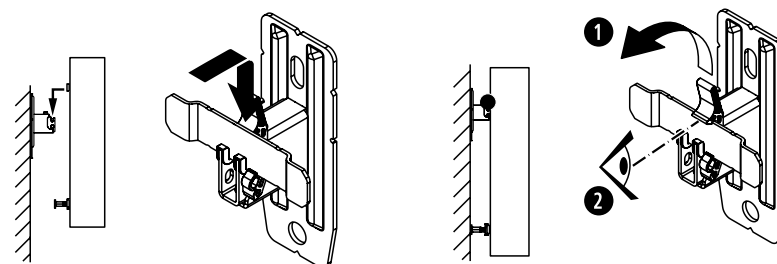
5. Удлинение распорки

- В зависимости от ситуации при монтаже, при необходимости, использовать удлинение для распорки



6. Установить и зафиксировать радиатор

- Вставить радиатор с монтажными накладками в кронштейн и выровнять по боковым сторонам
- Защелкнуть фиксаторы над монтажными накладками радиатора



Крепления настенные

Монтаж с помощью стенного кронштейна, регулируемого по глубине

Монтаж с помощью стенного кронштейна, регулируемого по глубине

1. Монтаж в два ряда

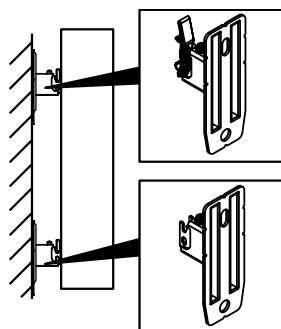
Стенной кронштейн регулируемый, WA 60 - 100 мм

Класс требований II

Количество кронштейнов (для всех монтажных высот)

Тип	Монтажная длина (мм)	
	300-1600	1800-3000
Тип 10	2	3
Тип 11	2	3
Тип 12	2	3
Тип 20	2	3
Тип 21	2	3
Тип 22	2	3
Тип 30	4	6
Тип 33	4	6

Для WA = 35 - 60 необходимо такое же количество кронштейнов, как и в наборе стальных кронштейнов (коротких) или наборе штыревых кронштейнов.



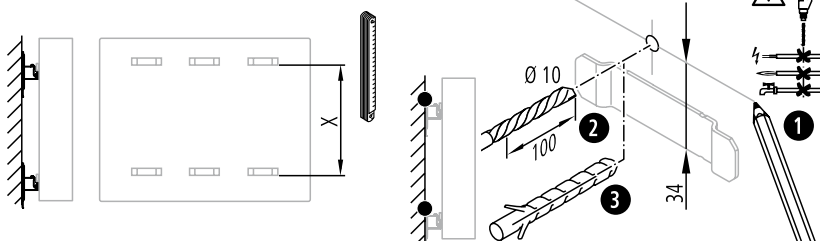
2. Определение места отверстий

1. Учитывайте базовый размер планки радиатора

- Размер = X
- Количество кронштейнов см. выше

2. Сверление

- Выполнить разметку отверстий (размеры подключений и расположение накладок см. стр. 51)
- Просверлить отверстия и вставить дюбели.
- Учитывайте материал, из которого сделаны стены

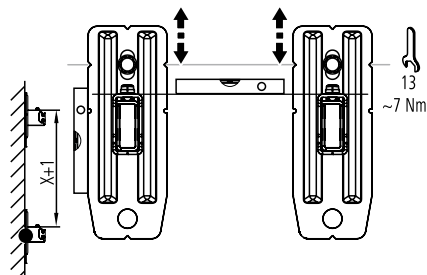


Монтаж с помощью стенового кронштейна, регулируемого по глубине

3. Процесс монтажа в два ряда

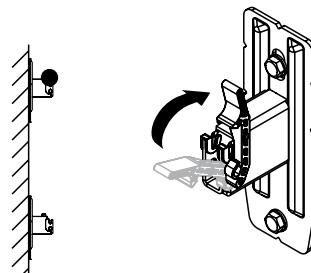
1. Монтаж кронштейнов

- Выровнять кронштейны по горизонтали и вертикали, а затем привинтить их



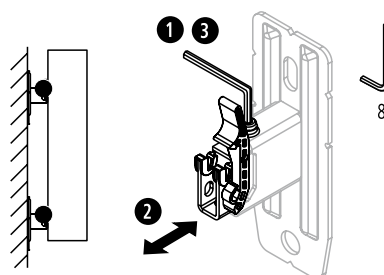
2. Звукоизоляционные защелки и защита от снятия радиатора

- Установить звукоизоляционные скобы на всех кронштейнах
- Установить фиксаторы на внешних кронштейнах



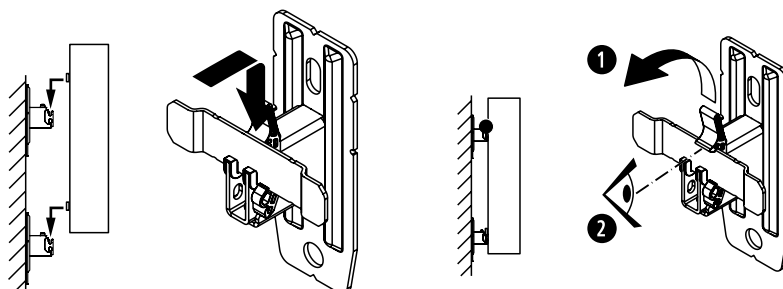
3. Настроить расстояние между задней панелью радиатора и стеной

- Ослабить винт с внутренним шестигранником
- Установить распорку
- Затянуть винт с внутренним шестигранником



4. Смонтировать и зафиксировать радиатор

- Вставить радиатор с монтажными накладками в кронштейн и выровнять по боковым сторонам
- Защелкнуть фиксаторы над монтажными накладками радиатора



Крепления настенные

Монтаж с креплением в модульном доме

Монтаж с креплением в модульном доме

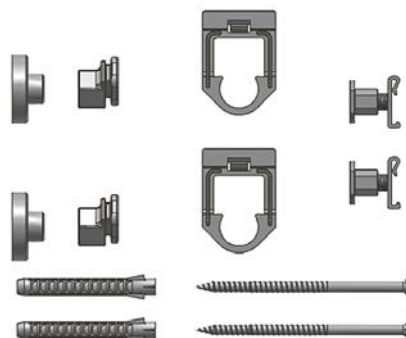
1. Описание

Крепление в модульном доме

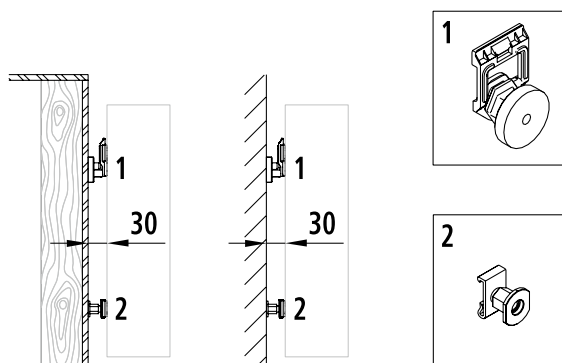
Двойной комплект состоит из:
 2 крепления для модульного дома,
 2 болта 7x120,
 2 дюбеля 10x80,
 2 фиксатора,
 2 распорки.

При монтажной длине свыше 1800 мм необходимо установить третью консоль.

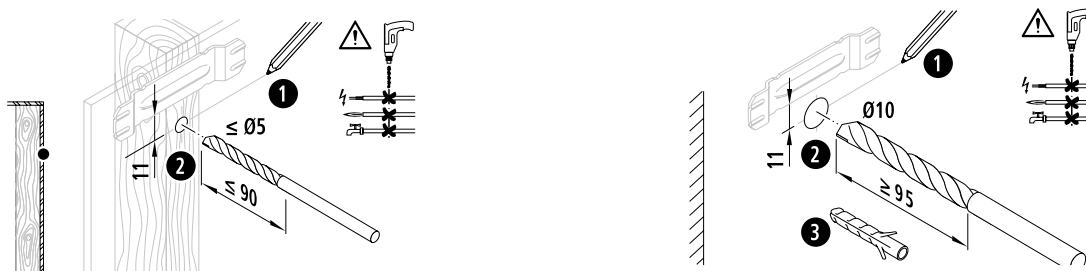
Соответствует классам требований II.
 Для типа 33 при монтажной высоте от 750 мм и монтажной длине 1300 мм устанавливать консоли на верхней и нижней монтажной накладке.



2. Однорядный монтаж с распоркой

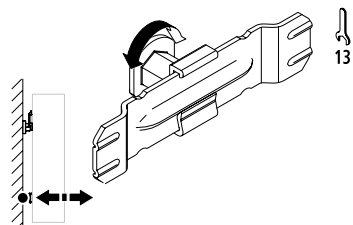
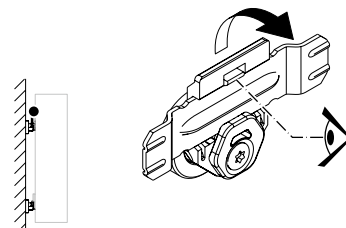
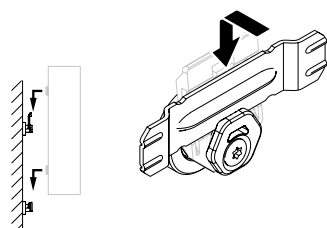
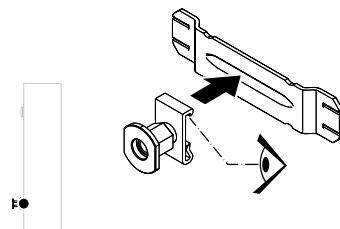
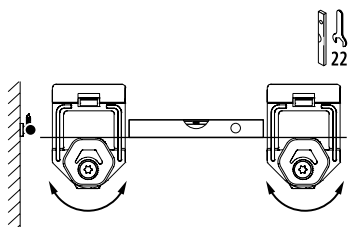
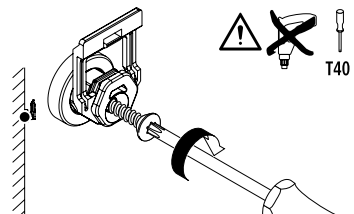
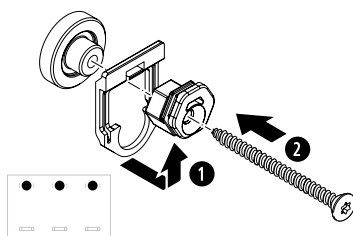


3. Определение места отверстий



Монтаж с креплением в модульном доме

4. Процесс одностороннего монтажа

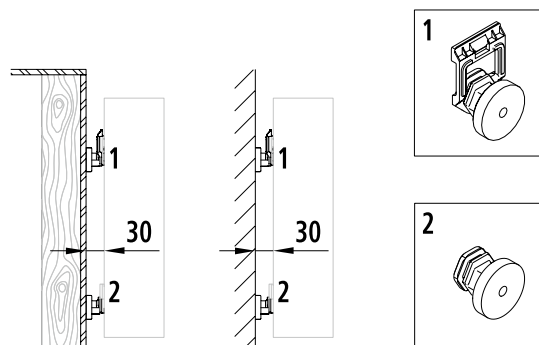


Крепления настенные

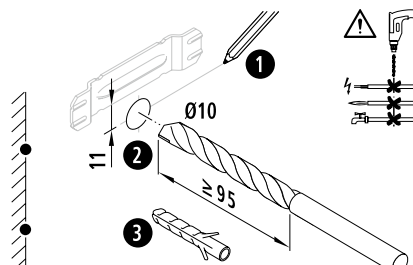
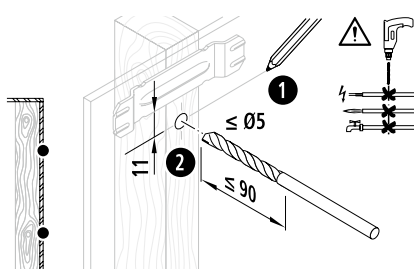
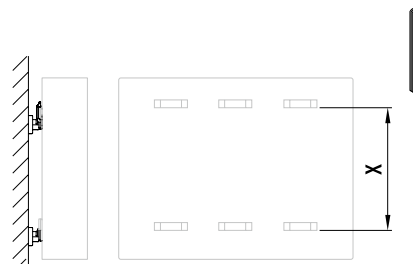
Монтаж с креплением в модульном доме

Монтаж с креплением в модульном доме

1. Монтаж в два ряда

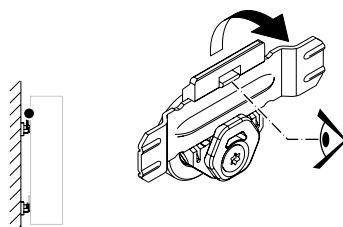
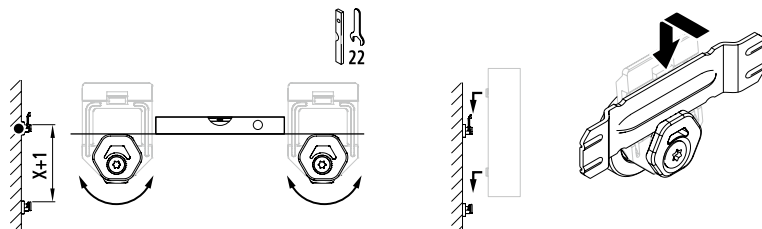
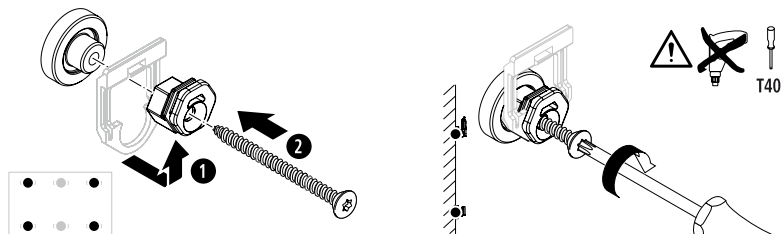


2. Определение места отверстий



Монтаж с креплением в модульном доме

3. Процесс монтажа в два ряда



Крепления настенные

Монтаж с помощью длинного стенового кронштейна

Монтаж с помощью длинного стенового кронштейна

1. Описание

Стенной кронштейн, длинный

Комплектация:

- 2 стеновых кронштейна,
- 2 фиксатора для стеновых кронштейнов,
- 3 звукоизоляционные скобы.

При монтажной длине свыше 1800 мм необходимо установить третий кронштейн.

Тип монтажного комплекта	10	11 - 33
Расстояние от стены, в мм	50	30 или 50

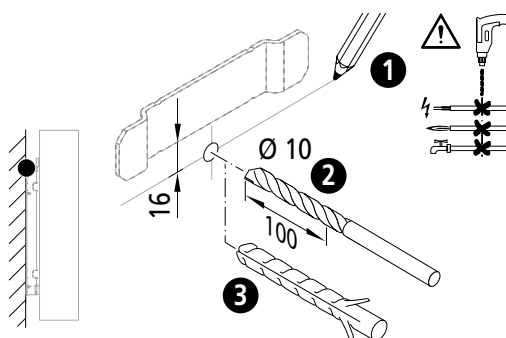
Соответствует классам требований II.
Только в комбинации с комплектом винтов и дюбелей ZK0071 0001.



Арт. №		
Комплект из 2 элементов	3-й доп. кронштейн	Монтажная высота
ZB0259 0001	ZB0260 0001	300 мм, белый
ZB0259 0002	ZB0260 0002	400 мм, белый
ZB0259 0003	ZB0260 0003	500 мм, белый
ZB0259 0005	ZB0260 0005	600 мм, белый
ZB0259 0007	ZB0260 0007	900 мм, белый
ZB0259 0009	ZB0260 0009	300 мм, оцинкованное исполнение
ZB0259 0010	ZB0260 0010	400 мм, оцинкованное исполнение
ZB0259 0011	ZB0260 0011	500 мм, оцинкованное исполнение
ZB0259 0013	ZB0260 0013	600 мм, оцинкованное исполнение
ZB0259 0015	ZB0260 0015	900 мм, оцинкованное исполнение

2. Определение места отверстий

- Выполнить разметку отверстий (размеры подключений и расположение накладок см. стр. 51)
- Просверлить 2 отверстия диаметром 10 мм
- Начиная с монтажной длины 1800 мм просверлить посередине дополнительное отверстие
- Вставить дюбель

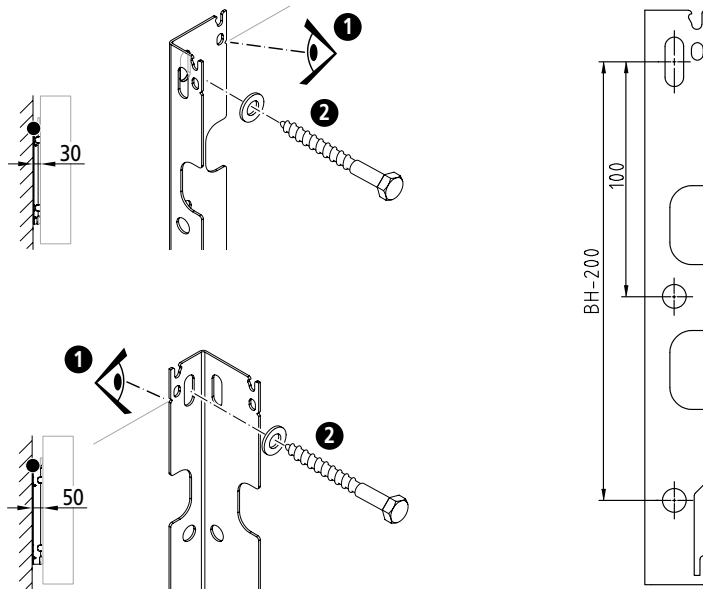


Внимание! Крепежный материал предназначен для монтажа в основания с достаточной несущей способностью. Тем не менее, необходимо проверить крепеж и способ крепления на месте установки и подобрать его, в случае необходимости, с учетом конкретной монтажной ситуации!

Монтаж с помощью длинного стеного кронштейна

3. Отступ от стены

- Выбор расстояния для отступа от стены (30 или 50 мм)



Крепления настенные

Крепление с помощью кронштейна для быстрого монтажа

Крепление с помощью кронштейна для быстрого монтажа

1. Описание

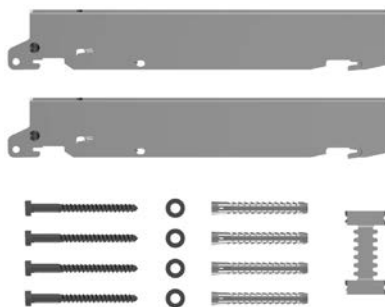
Кронштейн быстрого монтажа

Комплектация:

- 2 кронштейна со звукоизолирующим покрытием,
- 1 фиксатор от смещения, окрашенный,
- 4 болта,
- 4 дюбеля,
- 4 шайбы.

При монтажной длине свыше 1800 мм необходимо установить третий дополнительный кронштейн.

Не подходит для Vplus, тип 10!



Тип монтажного комплекта	10	11-33
Расстояние от стены, в мм	60	30 или 50

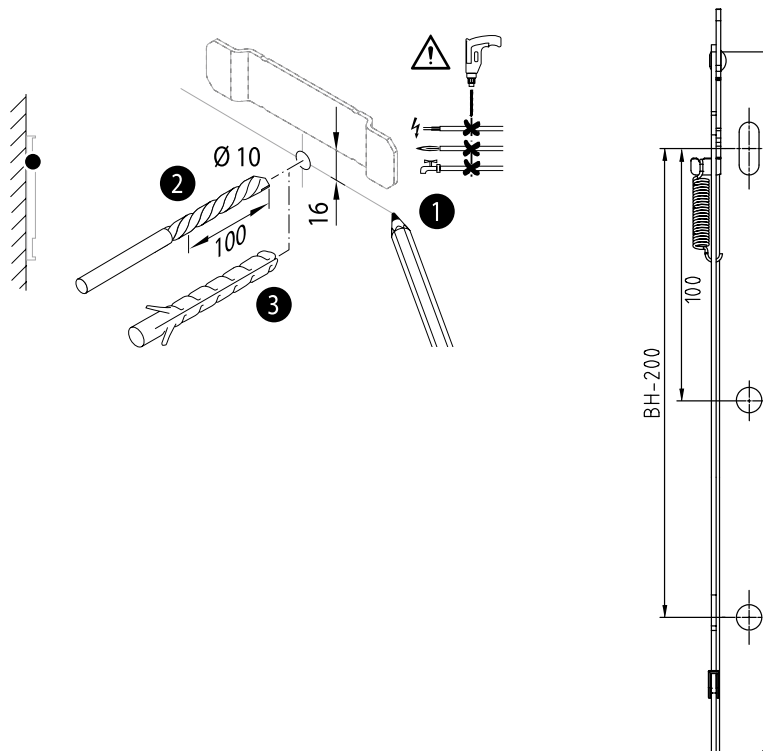
Соответствует классам требований II.

Арт. №		
Комплект из 2 элементов	3-й доп. кронштейн	Монтажная высота
Тип 11 - 33, отступ от стены = 30 мм		
ZB0262 0001	ZB0263 0001	300 мм
ZB0262 0002	ZB0263 0002	400 мм
ZB0262 0003	ZB0263 0003	500 мм
ZB0262 0005	ZB0263 0005	600 мм
ZB0262 0007	ZB0263 0007	900 мм
Тип 11 - 33, отступ от стены 50 мм		
ZB0266 0001	ZB0267 0001	300 мм
ZB0266 0002	ZB0267 0002	400 мм
ZB0266 0003	ZB0267 0003	500 мм
ZB0266 0004	ZB0267 0004	600 мм
ZB0266 0006	ZB0267 0006	900 мм
Тип 10, отступ от стены 60 мм		
ZB0266 0007	ZB0267 0007	300 мм
ZB0266 0008	ZB0267 0008	400 мм
ZB0266 0009	ZB0267 0009	500 мм
ZB0266 0010	ZB0267 0010	600 мм
ZB0266 0012	ZB0267 0012	900 мм

Крепление с помощью кронштейна для быстрого монтажа

2. Определение места отверстий

- Выполнить разметку отверстий (размеры подключений и расположение накладок см. стр. 51)
- Просверлить 2 отверстия диаметром 10 мм
- Начиная с монтажной длины 1800 мм просверлить посередине дополнительное отверстие
- Вставить дюбель



Внимание! Крепежный материал предназначен для монтажа в основания с достаточной несущей способностью. Тем не менее, тот или иной способ крепления следует всегда проверять на месте и использовать подходящий крепежный материал с учетом особенностей в месте установки!
Для повышения несущих способностей можно использовать третий болт и дюбель.

Крепления настенные

Монтаж с помощью комплекта направляющих для настенного крепления

Монтаж с помощью комплекта направляющих для настенного крепления

1. Описание

Комплект направляющих для настенного крепления

для монтажа стальных панельных радиаторов Kermi, тип 12, 22 и 33.

Комплектация:

2 настенные направляющие для настенного крепления,
4 болта,
4 шайбы,
4 дюбеля.

Отступ от стены = 34 мм (при ВН 200 = 25 мм)

При монтажной длине свыше 1800 мм необходимо установить третий кронштейн.

Соответствует классам требований II.

Соответствует классам требований только в сочетании со специальной защитой от смещения



Арт. №		
Комплект из 2 элементов	3-й доп. кронштейн	Монтажная высота
Для профильных стальных панельных радиаторов Profil		
ZB0297 0017	ZB0464 0001	200 мм, тип 22
ZB0297 0019	ZB0464 0002	200 мм, тип 33
ZB0297 0001	ZB0464 0003	300 мм
ZB0297 0002	ZB0464 0004	400 мм
ZB0297 0003	ZB0464 0005	500 мм
ZB0297 0005	ZB0464 0007	600 мм
ZB0297 0007	ZB0464 0009	900 мм
Для стальных панельных радиаторов Plan / Line		
ZB0297 0016	ZB0465 0001	200 мм, тип 22
ZB0297 0018	ZB0465 0002	200 мм, тип 33
ZB0297 0009	ZB0465 0003	300 мм
ZB0297 0010	ZB0465 0004	400 мм
ZB0297 0011	ZB0465 0005	500 мм
ZB0297 0013	ZB0297 0013	600 мм
ZB0297 0014	ZB0465 0008	900 мм

2. Определите минимальное количество точек крепления в зависимости от материала стены для класса требований 1 - 3

Материал стены	силикатный кирпич (KS12)/ бетон			керамический поризованный блок							
	12 - 33			22		33		12 - 33		12 - 33	
Тип											
Высота	300 - 400		500 - 954	200		200		300 - 400		500 - 954	
	Класс требований			Класс требований							
Длина	2	3	2 - 3	2	3	2	3	2	3	2	3
400	2	2	2	2	2	2	2	2	2	2	2
500	2	2	2	2	2	2	2	2	2	2	2
600	2	2	2	2	2	2	2	2	2	2	2
700	2	2	2	2	2	2	2	2	2	2	2
800	2	2	2	2	2	2	2	2	2	2	2
900	2	2	2	2	2	2	2	2	2	2	2
1000	2	2	2	2	2	2	2	2	2	2	2
1100 - 1200	2	2	2	2	2	2	2	2	3	2	2
1300 - 1400	2	3	2	2	3	2	2	3	3	2	3
1500 - 1600	2	3	2	2	3	2	2	3	3	3	3
1700 - 1800	3	3	3	3	3	3	3	3	3	3	3
1900 - 2000	3	3	3	3	4	3	3	3	4	3	4
2100 - 2200	3	4	3	3	4	3	3	4	4	3	4
2300 - 2400	3	4	3	3	4	3	3	4	4	4	4
2500 - 2600	3	4	3	3	4	3	3	4	5	4	5
2700 - 2800	3	4	3	3	5	3	4	4	5	4	5
2900 - 3000	3	4	3	3	5	3	4	4	5	4	5

Крепления настенные

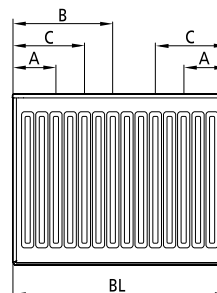
Монтаж с помощью комплекта направляющих для настенного крепления

Монтаж с помощью комплекта направляющих для настенного крепления

3. Расположение точек крепления

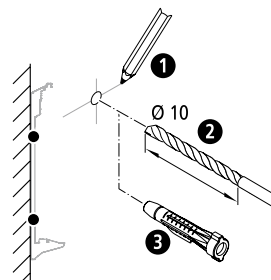
 Монтажная длина (BL)	2-5	3/5	4	5
	A	B	C	C
400 - 1000	*145 / 105	BL / 2 - 95		
1100 - 1800	*145 / 105	BL / 2 - 95		
1900 - 2100	*145 / 105	BL / 2 - 95	645	
2200 - 2400	*145 / 105	BL / 2 - 95	745	
2500 - 2700	*145 / 105	BL / 2 - 95	855	645
2800 - 3000	*145 / 105	BL / 2 - 95	945	705

* вентильный радиатор, сторона подключения

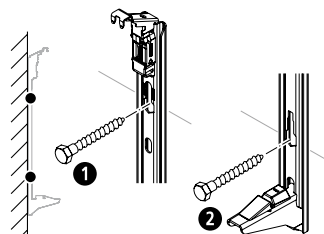
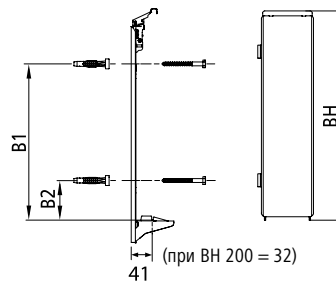


4. Монтаж кронштейнов

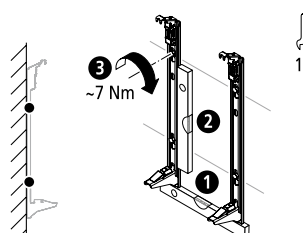
- Соблюдать количество точек крепления (см. таблицы п. 2 / стр. 83)
 - Определить минимальное количество, в зависимости от материала стены, для классов требований 1 - 3
- Соблюдать расположение точек крепления (см. п. 3 сверху)
- Выполнить разметку отверстий
 - Размеры радиатора см. Руководство по эксплуатации и монтажу радиатора.
- Просверлить отверстия и вставить дюбели
 - Отверстия в керамических поризованных блоках сверлить без ударов
 - Вставить дюбели в стену до пояса
- Затянуть кронштейны от руки



BH мм	B1 мм	B2 мм
200, тип 22	98	-
200, тип 33	99	30
300	200	76
400	300	76
500	400	76
554	454	76
600	500	76
750	650	76
900	800	76
954	854	76



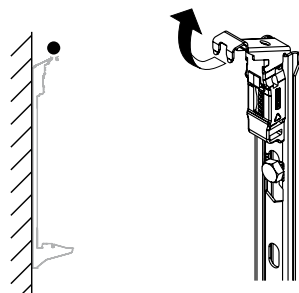
- Выровнять кронштейны по горизонтали и вертикали, а затем туго затянуть винты



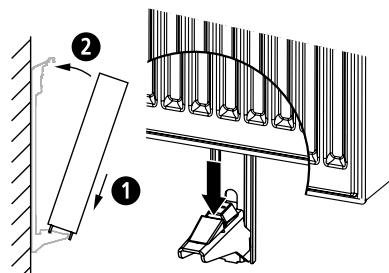
Монтаж с помощью комплекта направляющих для настенного крепления

5. Монтаж и фиксация радиатора

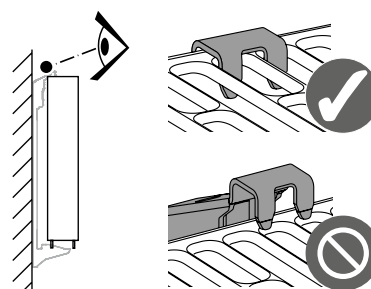
- Натянуть пружинный механизм кронштейна.



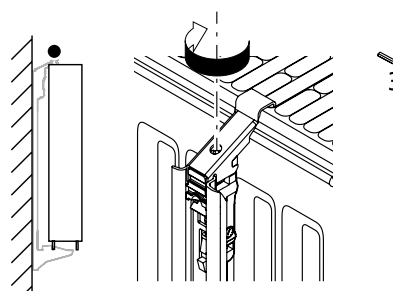
- Установить радиатор нижней стороной на опору кронштейна и по звукоизоляции завести в посадочное место, затем привести в вертикальное положение и надавить сверху.



- Проверить, зашел ли в зацепление пружинный механизм на всех кронштейнах (визуальный контроль)



- Обеспечить защиту от сдвига и снятия путем затягивания верхнего винта



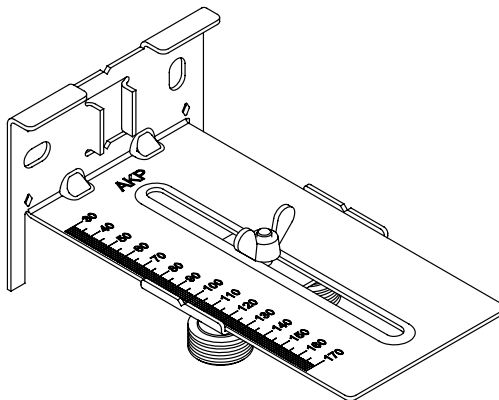
Монтаж с помощью универсального шаблона

Монтаж с помощью универсального шаблона

Указания производителя

Допустимая область применения:

Универсальный шаблон монтажа может использоваться только для предварительного монтажа и крепления подводящих труб, которые позже будут использоваться для подсоединения вентильных радиаторов Kermi. Любое другое использование является ненадлежащим и поэтому недопустимым!

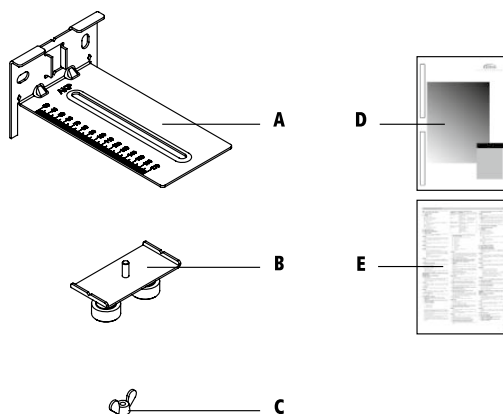


Арт. №

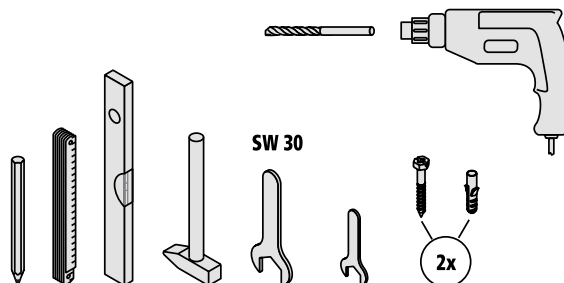
ZK0015 0001

Процесс монтажа

1. Перед установкой прочитайте руководство по монтажу!
2. Транспортировка и хранение только в защитной упаковке
3. Проверить содержимое упаковки на комплектность и наличие повреждений!
A Универсальный шаблон монтажа
B Кран
C Гайка-барашек
D Руководство по монтажу
E Вкладыш с информацией на иностранных языках



4. Подготовить необходимый материал и инструмент.
Подобрать винты и дюбели, в зависимости от материала стены (не входят в комплект универсального шаблона монтажа)!



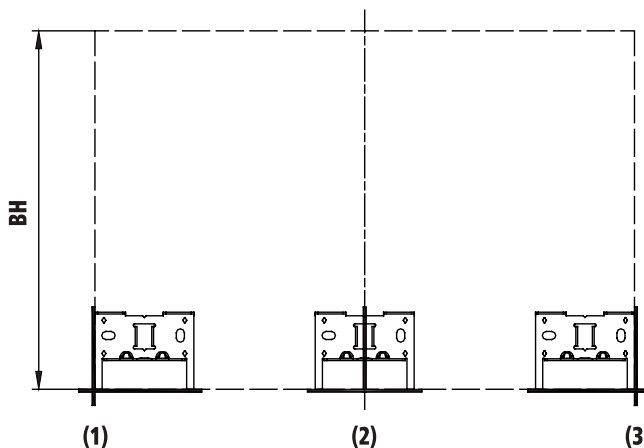
Монтаж с помощью универсального шаблона

Процесс монтажа

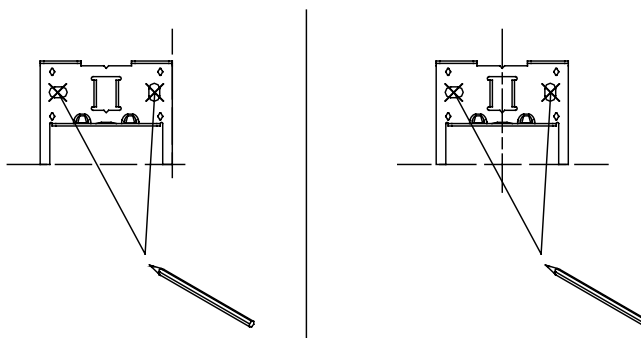
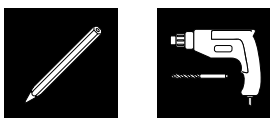
5. Определить положение универсального шаблона монтажа **(A)**.
 Определить положение панельного вентильного радиатора.
 Отметить на стене верхний и нижний край радиатора
 (= нижняя и боковая кромка универсального шаблона монтажа).

При подключении радиатора по центру на стене необходимо отметить нижний край радиатора и его середину.

Положение **(1)** = подключение вентильного радиатора «слева»
 Положение **(2)** = подключение вентильного радиатора «посередине»
 Положение **(3)** = подключение вентильного радиатора «справа»

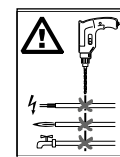


6. Сделать разметку отверстий
 Расположить универсальный шаблон монтажа **(A)** по разметке на стене и отметить оба отверстия. Определить диаметр отверстий в соответствии с использованными дюбелями.

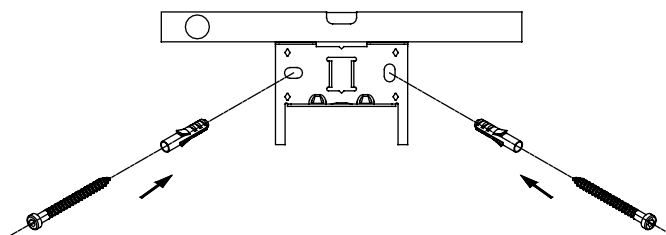
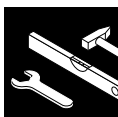


7. Просверлить отверстия для дюбелей
 Внимание: крепежный материал следует выбирать в зависимости от свойств оснований с учетом особенностей в месте установки.

Опасно для жизни! При проведении работ не повредите водо- и газопроводные линии, а также электропроводку!



8. Закрепить универсальный шаблон монтажа **(A)** с помощью подходящих винтов и дюбелей на стене.
 Расположить универсальный шаблон монтажа **(A)** по разметке на стене и зафиксировать с помощью крепежных винтов.
 Затем выровнять универсальный шаблон монтажа **(A)** с помощью ватерпаса и затянуть крепежные винты. При установке на стену без отделки для выравнивания слоя штукатурки может использоваться комплект для установки на стены без отделки **ZB0157001**, который входит в программу принадлежности (не входит в комплект поставки).

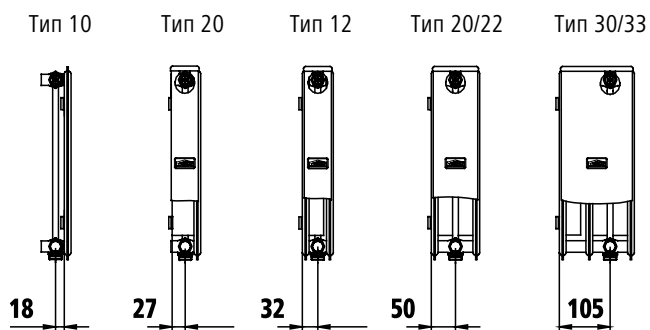


Монтаж с помощью универсального шаблона

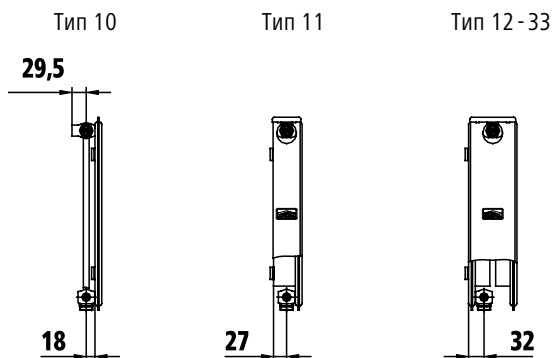
Монтаж с помощью универсального шаблона

Процесс монтажа

9.1 Подключение боковое внизу, размер



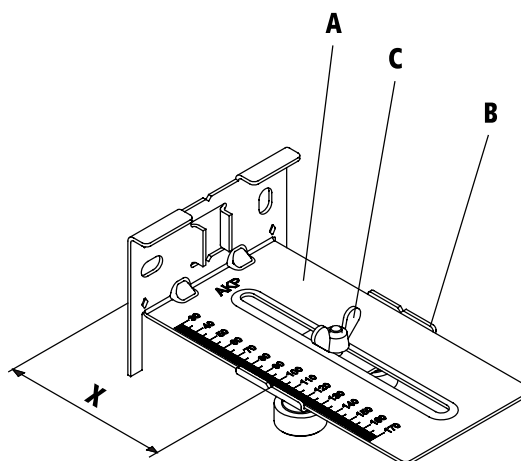
9.2 Подключение снизу по центру, размер



10. Установить желаемый отступ от стены «X» для подключений и зафиксировать кран (B) с помощью гайки-барашка (C).

Отступ от стены «X» = размеры подключений панельного вентильного радиатора (см. раздел 9.1 и 9.2) + отступ от стены соответствующего настенного крепления (см. руководство по монтажу соответствующего настенного крепления).

Если универсальный шаблон монтажа (A) устанавливается на стену без отделки без выравнивания слоя штукатурки, при определении отступа от стены следует дополнительно учитывать толщину будущего слоя штукатурки.

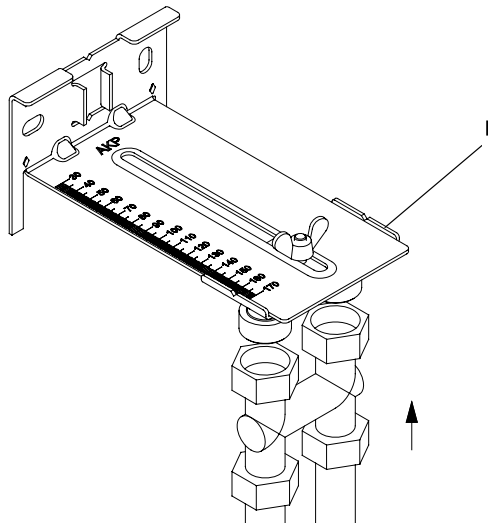


Монтаж с помощью универсального шаблона

Процесс монтажа

11. Подсоедините резьбовые соединения к крану (В).

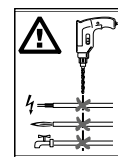
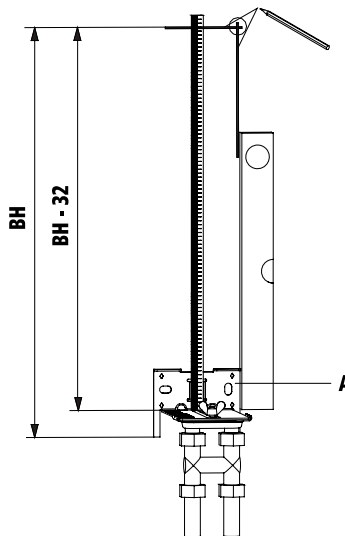
Трубы отопления могут прокладываться только на современном техническом уровне подсоединиться с помощью стандартных резьбовых соединений к крану (В).



Внимание! Перед вводом в эксплуатацию отопительной системы необходимо проверить все подключения на герметичность.



12. Отметить точки крепежа соответствующего настенного крепления. Вставить метрическую линейку в направляющую универсального шаблона монтажа (А) и отметить ВН (= монтажная высота) радиатора. Затем перенести с помощью ватерпаса боковую кромку и середину радиатора по направлению вверх. Размеры просверливаемых отверстий для используемого настенного крепления содержатся в прилагаемом руководстве по монтажу комплекта для крепежа.



Опасно для жизни! При проведении работ не повредите водо- и газопроводные линии, а также электропроводку!

13. Сверление отверстий для креплений и монтаж использованного настенного крепления согласно прилагаемому руководству по монтажу.

Внимание! Материал ограждающих конструкций обладает определенными грузоподъемными свойствами. Тем не менее, необходимо проверить крепеж и способ крепления на месте установки и подобрать его, в случае необходимости, с учетом конкретной монтажной ситуации!

14. Перед монтажом панельного вентильного радиатора Kermi следует удалить универсальный шаблон монтажа (А). Перед повторным применением универсального шаблона монтажа (А) следует проверить, находится ли он в надлежащем состоянии. Повреждения на уплотнительных поверхностях присоединительных штуцеров G 3/4" крана (В) не допускаются. При необходимости следует заменить комплект универсального шаблона монтажа!

Монтаж с использованием шаблона предварительного монтажа

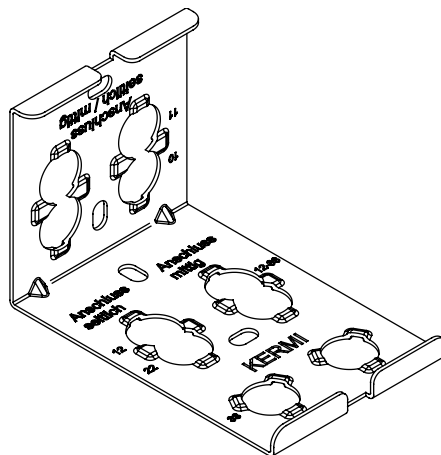
Монтаж с использованием шаблона предварительного монтажа

Указания производителя

Допустимая область применения:

Шаблон предварительного монтажа может использоваться только для предварительного монтажа и крепления подводящих труб, которые позже будут использоваться для подключения вентильных радиаторов Kermi. Шаблон предварительного монтажа подходит только для кронштейнов с расстояниями от стены 30 и 50 мм.

Любое другое использование является использованием не по назначению и поэтому недопустимо!

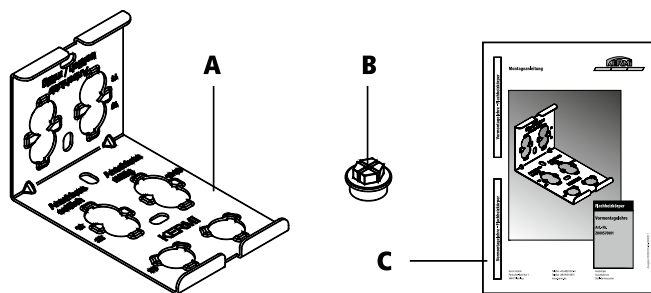


Арт. №

ZK0057 0001

Процесс монтажа

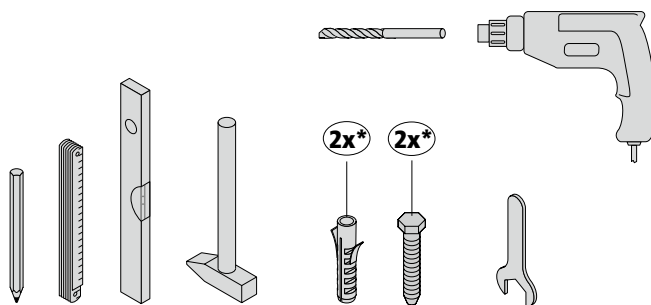
1. Перед установкой внимательно прочитайте руководство по монтажу.
2. Транспортировка и хранение только в защитной упаковке
3. Проверить содержимое упаковки на комплектность и наличие повреждений.
 - А Шаблон предварительного монтажа
 - В Разделительные пробки (2x)
 - С Руководство по монтажу



Указание:

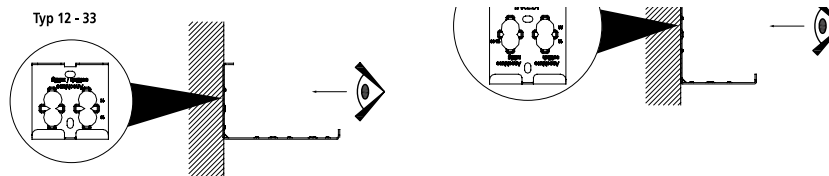
сменный комплект втулок, артикул ZK00580001

4. Подготовить необходимый материал и инструмент.



* Подобрать винты и дюбели, в зависимости от материала стены (не входят в комплект шаблона предварительного монтажа).

5. Определить положение установки. Соблюдать положение установки шаблона предварительного монтажа (А), в зависимости от типа.

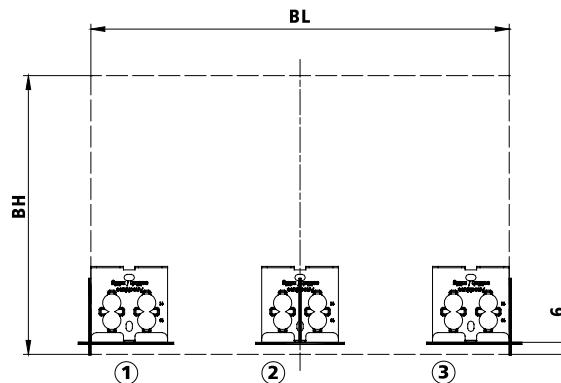


Внимание! Тип 10: расстояние от стены 50 мм / тип 11 - 33: расстояние от стены 30 мм

Монтаж с использованием шаблона предварительного монтажа

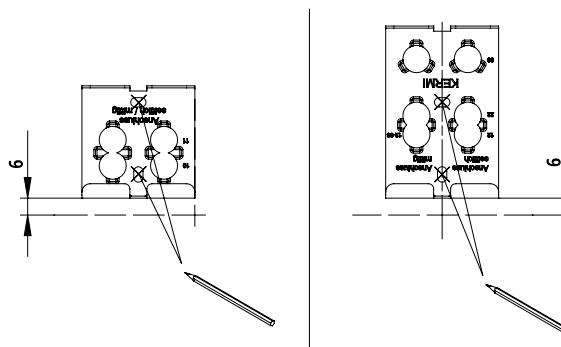
Процесс монтажа

6. Определить положение шаблона предварительного монтажа (A). Определить положение панельного вентильного радиатора. Отметить на стене нижний край радиатора и его край сбоку. При подключении радиатора по центру отметить на стене его нижний край и середину.



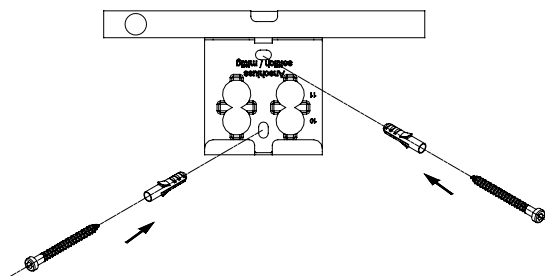
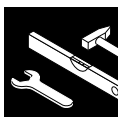
Внимание! Соблюдайте корректирующий размер 6 мм. Положение шаблона: 6 мм над нижним краем радиатора. Положение 1 = подключение внизу слева / Положение 2 = подключение «по центру» / Положение 3 = подключение снизу справа

7. Сделать разметку отверстий. Разместить шаблон предварительного монтажа (A) по разметке на стене и отметить оба отверстия для сверления. Определить диаметр отверстий в соответствии с использованными дюбелями.



8. Внимание: крепежный материал следует выбирать в зависимости от свойств оснований с учетом особенностей в месте установки.

9. Закрепить шаблон предварительного монтажа (A) с помощью соответствующих винтов и дюбелей на стене. Разместить шаблон предварительного монтажа (A) по разметке на стене и зафиксировать его с помощью крепежных винтов. Затем выровнять его (A) с помощью уровня и надежно затянуть болты. При установке на стену без отделки для выравнивания слоя штукатурки может использоваться комплект для установки на стены без отделки ZV00460001, который входит в программу принадлежностей (не входит в комплект поставки).



Монтаж с использованием шаблона предварительного монтажа

Монтаж с использованием шаблона предварительного монтажа

Процесс монтажа

10. Вставить разделительные пробки (B),

в зависимости от типа, в шаблон предварительного монтажа (A).

Положение (1) = для типа 12

Подключение снизу справа / слева и

Тип 12 - 33

Подключение снизу по центру

Положение (2) = для типа 22

Подключение снизу справа / слева

Положение (3) = для типа 33

Подключение снизу справа / слева

Положение (4) = для типа 10

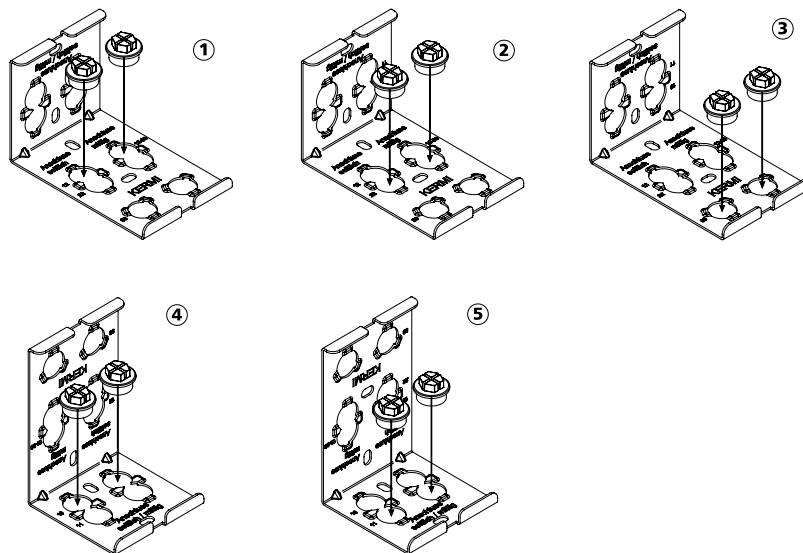
Подключение снизу справа / слева

и подключение снизу по центру

Положение (5) = для типа 11

Подключение снизу справа / слева

и подключение снизу по центру



11. Привинтить резьбовое соединение к разделительной

пробке (B)

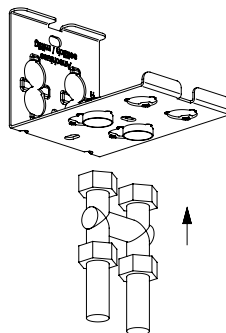
вручную без использования инструмента.

Трубы отопления могут прокладываться только

на современном техническом уровне и

и подсоединяться к разделительной пробке (B)

с помощью стандартных винтовых соединений.

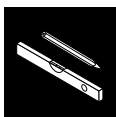


Внимание! Соединение «соединительная пробка (B) и резьбовое подключение» не является герметичным. Испытание системы давлением возможно только при наличии блокируемых винтовых соединений.

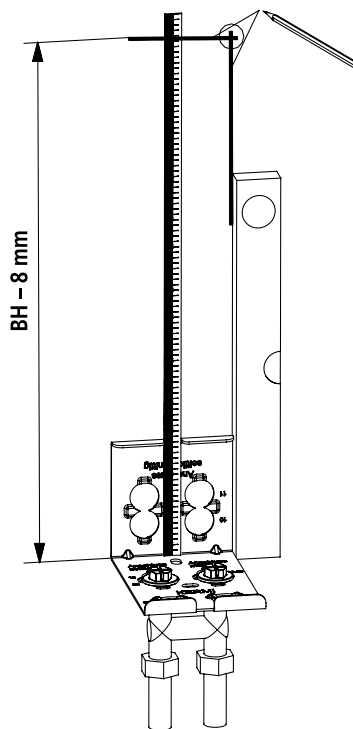
Монтаж с использованием шаблона предварительного монтажа

Процесс монтажа

- Отметить точки крепежа соответствующего настенного крепления. Вставить метрическую линейку в направляющую шаблона предварительного монтажа **(А)** и отметить **ВН** (= монтажная высота) радиатора. Затем перенести с помощью ватерпаса боковую кромку или середину радиатора по направлению вверх.



- Сверление отверстий для креплений и монтаж использованного настенного крепления согласно прилагаемому руководству по монтажу.
- Перед монтажом панельного вентильного радиатора Kermi следует удалить шаблон предварительного монтажа **(А)**. Перед повторным применением шаблона предварительного монтажа **(А)** следует проверить, находится ли он в надлежащем состоянии. Повреждения на шаблоне предварительного монтажа **(А)** или на разделительной пробке **(В)** не допускаются. При необходимости заменить шаблон предварительного монтажа или разделительную пробку **(В)** [комплект из 10 элементов, арт. № ZK00580001].



Внимание! Материал ограждающих конструкций обладает определенными грузоподъемными свойствами. Тем не менее, необходимо проверить крепеж и способ крепления на месте установки и подобрать его, в случае необходимости, с учетом конкретной монтажной ситуации!

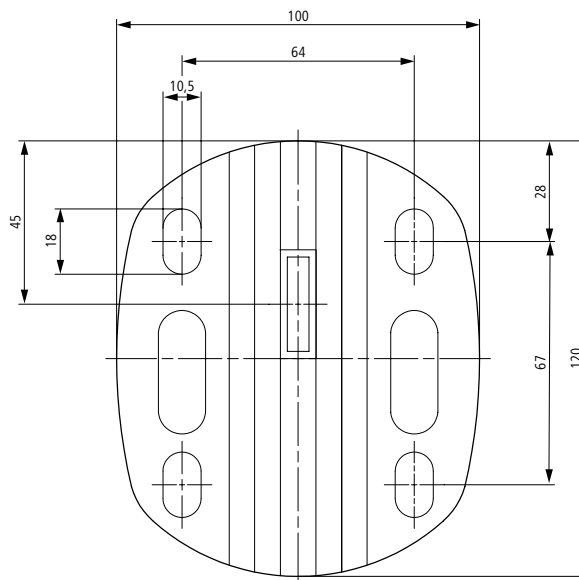
Крепления напольные

Монтаж с помощью внутренней вертикальной консоли

Монтаж с помощью внутренней вертикальной консоли

Чертеж опоры консоли с габаритными размерами

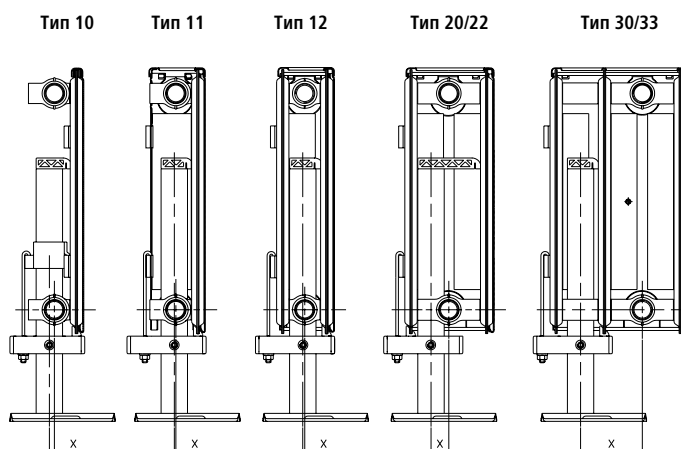
Чертеж действителен для сборных внутренних и внутренних вертикальных консолей.



Данные для компактных и вентиляционных радиаторов

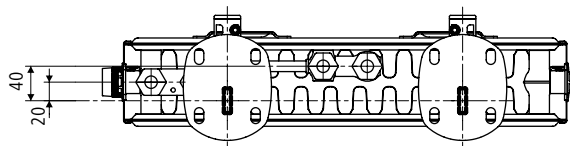
Тип	Размер X
10	6
11	2
12	2
22	20
33	70

Размер X = расстояние «подключение / середина трубки вертикальной консоли»

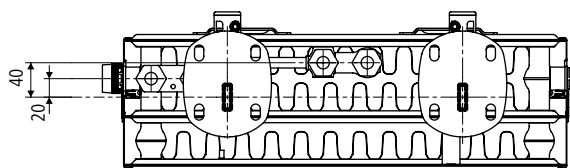


Данные для панельных радиаторов серии VPlus

Тип 20/22



Тип 30/33



Крепление напольное

Монтаж с помощью сборной внутренней вертикальной консоли

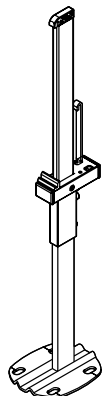
Монтаж с помощью сборной внутренней вертикальной консоли

Внутренняя вертикальная консоль, в разобранном виде

Комплектация:

- 1 опора консоли 30 × 10 мм,
- 1 верхняя часть, монтажная высота 300 - 554 мм или 600 - 954 мм с соединительной трубой,
- 1 несущая труба (с установочным винтом),
- 1 крюк (с шайбой и гайкой),
- 1 опора консоли,
- 1 подпорка для типа 11, 12, 33,
- 1 подпорка для типа 22,
- 2 колпачка.

Соответствует классам требований II.



Арт. №		Арт. №	
Установка на черновом полу		Монтаж на чистовом полу	
ZB0148 0001	белый, ВН 300, 400, 500 и 554 мм (высота опоры консоли: 245 мм, расстояние между черновым полом и радиатором = 300 мм)	ZB0146 0001	белый, ВН 300, 400, 500 и 554 мм (высота опоры консоли: 115 мм, чистовой пол / радиатор = 170 мм)
ZB0148 0002	белый, ВН 600, 750, 900 и 954 мм (высота опоры консоли: 245 мм, расстояние между черновым полом и радиатором = 300 мм)	ZB0146 0002	белый, ВН 600, 750, 900 и 954 мм (высота опоры консоли: 115 мм, чистовой пол / радиатор = 170 мм)
ZB0148*	Цветной	ZB0146*	Цветной

* При заказе указывайте цвет и высоту радиатора

* При заказе указывайте цвет и высоту радиатора

Комплект внутренних вертикальных консолей, в разобранном виде для плоского панельного радиатора Vplus

Комплектация:

- 1 опора консоли с вертикальной трубой 30 × 10 мм,
- 1 верхняя часть, монтажная высота 300 - 500 мм или 600 - 900 мм с соединительной трубой,
- 1 несущая труба (с установочным винтом),
- 1 крюк (с шайбой и гайкой),
- 2 опоры консоли,
- 1 подпорка для радиатора Vplus, тип 20 - 33,
- 2 колпачка.

Соответствует классам требований II.



Арт. №	
Монтаж на черновом и чистовом полу	
ZB0472 0001	Белый, ВН 300, 400 и 500 мм
ZB0472*	Цветной, ВН 300, 400 и 500 мм
ZB0473 0001	Белый, ВН 600, 750 и 900 мм
ZB0473*	Цветной, ВН 600, 750 и 900 мм

* При заказе указывайте цвет и высоту радиатора

Крепление напольное Монтаж с помощью сборной внутренней вертикальной консоли

Монтаж с помощью сборной внутренней вертикальной консоли

Комплект внутренних центральных консолей, в разобранном виде для плоского панельного радиатора Vplus

Комплектация:

- 2 опоры консоли с вертикальной трубой 30 × 10 мм,
- 2 верхние части, монтажная высота 300-500 мм или 600-900 мм с соединительной трубой,
- 2 несущие трубы (с установочным винтом),
- 1 крюк (с шайбой и гайкой),
- 4 опоры консоли,
- 2 подпорки для типа 20-33,
- 1 соединительный уголок, вкл. винты.

Соответствует классам требований II.



Арт. №

Монтаж на черновом и чистовом полу

ZB0474 0001	Белый, ВН 300, 400 и 500 мм
ZB0474*	Цветной, ВН 300, 400 и 500 мм
ZB0475 0001	Белый, ВН 600, 750 и 900 мм
ZB0475*	Цветной, ВН 600, 750 и 900 мм

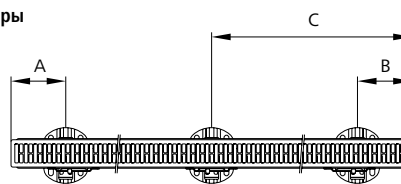
* При заказе указывайте цвет и высоту радиатора

Расстояния и количество консолей

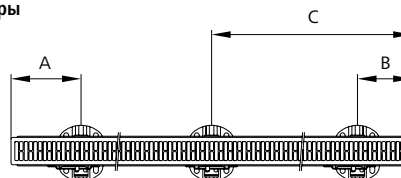
Тип	Сторона вентиля Размер «А»	Сторона воздухо- хospускного кла- пана Размер «В»	* Размер «С» BL от ≥ 1800
therm-x2 Компактные многопанельные радиаторы (FKO, PKO, PNO, PLK)			
Тип 10/11 BL 400-3000	118	118	* BL/2 - 16,5
Тип 12-33 BL 400-3000	118	118	* BL/2 - 50
therm-x2 Вентильные радиаторы (FTV, PTV, PLV)			
Тип 10/11 BL 400-3000	151	118	* BL/2 - 16,5
Тип 12-33 BL 400-3000	151	118	* BL/2 - 50
therm-x2 Радиаторы Vplus (FTP, PTP, PLP)			
Тип 10-33 BL 300-2600	151	118	BL/2

При монтажной длине свыше 1800 мм необходимо установить третью консоль.

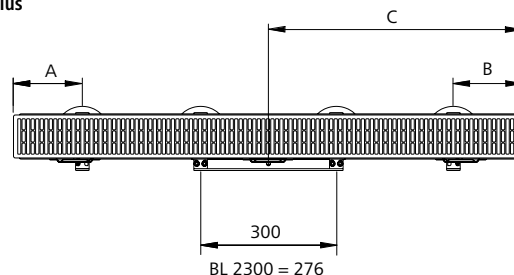
Компактные радиаторы



Вентильные радиаторы



Радиаторы Vplus



Внимание! *Тип 10/11, BL 2300, размер C = BL/2 /

*Тип 12-33, BL 2300, размер C = BL/2 - 34 / Учитывать расположение перегородок

Указание: учитывать BL и тип в моделях FTV/PTV/PLV, тип 11 дополнительно требуется боковой выравниватель ZB01450001 при монтаже типа 10 для каждой консоли требуется комплект принадлежностей ZB01520001.

Крепление напольное

Монтаж с помощью внутренней вертикальной консоли

Монтаж с помощью внутренней вертикальной консоли

Область применения

Стальные панельные радиаторы Kermi могут устанавливаться с помощью комплекта внутренней консоли, состоящего из:

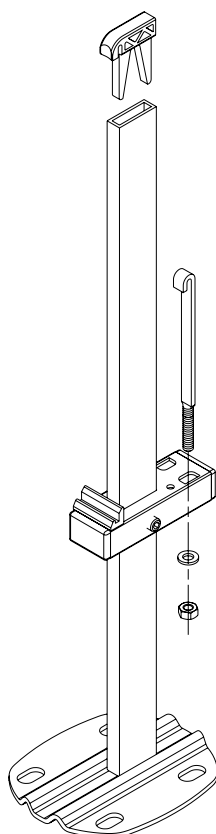
- 1 опора консоли с вертикальной трубой 30 × 10 мм,
- 1 несущая труба (с установочным винтом),
- 1 крюк (с шайбой и гайкой),
- 1 опора консоли
- 1 подпорка для типов 11, 12 и 33,
- 1 подпорка для типа 22,
- 2 колпачка.

Монтажная высота в мм	300	400	500	554	600	750	900	954
-----------------------	-----	-----	-----	-----	-----	-----	-----	-----

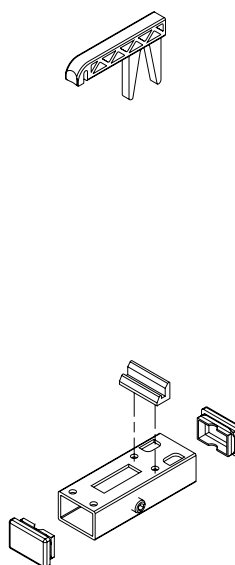
Вертикальная труба, в мм	460	460	460	460	760	760	760	760
--------------------------	-----	-----	-----	-----	-----	-----	-----	-----

Соответствует классам требований II.

Тип 11/12/33



Тип 22



Арт. №	
ZB0138 0001	Белый, ВН 300, 400, 500 и 554 мм (длина трубы 460 мм)
ZB0138*	Цветной
ZB0138 0002	Белый, ВН 600, 750, 900 и 954 мм (длина трубы 760 мм)
ZB0138*	Цветной

* При заказе указывайте цвет и длину трубы

Указание: невозможно на радиаторах Vplus.

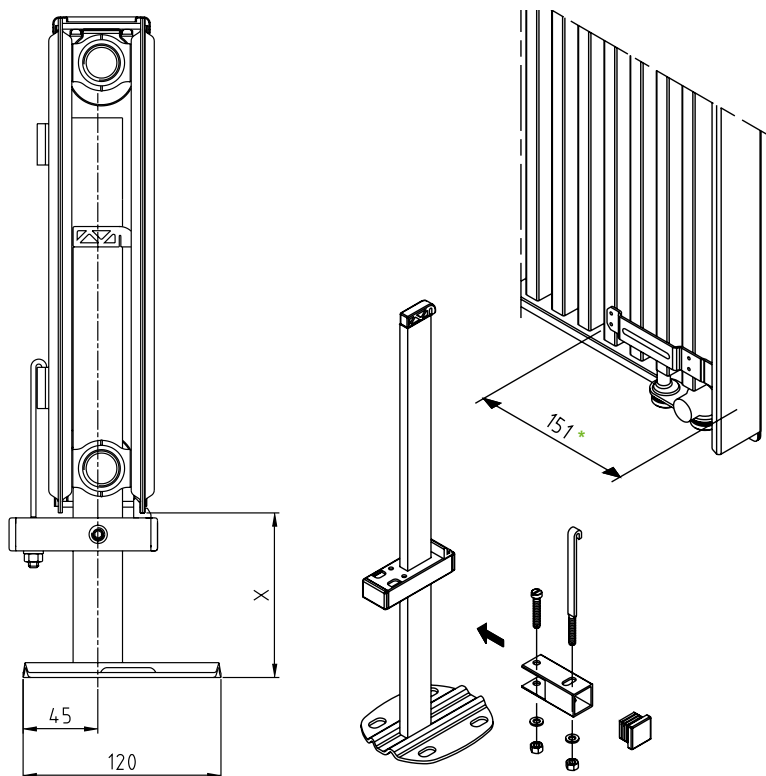
Крепление напольное

Монтаж с помощью внутренней вертикальной консоли

Монтаж с помощью внутренней вертикальной консоли

Завершающий этап монтажа

- Зацепить крюк за нижнюю накладку-петлю радиатора и вставить его в продольное отверстие несущей трубки
- Гайку с шайбой насадить на резьбу
- Закрепить консоль с радиатором, затягивая гайку на крюке



* при монтажной длине 2300 мм = 267

x = макс. 300 мм
(от нижнего края опоры консоли)

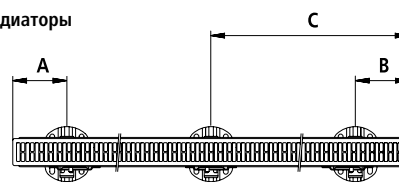
Указание: при использовании вентиляционного радиатора 11 типа на стороне подключения необходимо использовать боковую вставку (ZB01450001) при монтаже 10 типа на каждую консоль нужно комплектующее ZB01520001

Установка радиатора на полу

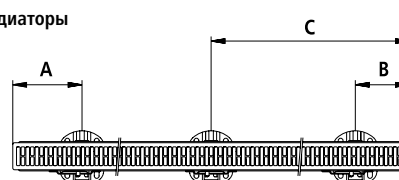
- Разместить радиатор на месте установки и выровнять его
- Разметить места отверстий и просверлить их в отмеченных точках
- Радиатор выровнять и закрепить на полу, используя подходящие дюбели и винты

Тип	Сторона вентиля Размер «А»	Сторона воздухопускного клапана Размер «В»	* Размер «С» BL от ≥ 1800
Компактные многопанельные радиаторы therm-x2 (FKO, PKO, PNO, PLK)			
Тип 10/11 BL 400 - 3000	118	118	* BL/2 - 16,5
Тип 12-33 BL 400 - 3000	118	118	* BL/2 - 50
Вентильные радиаторы therm-x2 (FTV, PTV, PLV)			
Тип 10/11 BL 400 - 3000	151	118	* BL/2 - 16,5
Тип 12-33 BL 400 - 3000	151	118	* BL/2 - 50

Компактные радиаторы



Вентильные радиаторы



Внимание! * Тип 10/11 с BL 2300, размер C = BL/2

* Тип 12-33 с BL 2300, размер C = BL/2 - 34. Строго соблюдайте расстояние и расположение консолей!

Крепление напольное

Монтаж с помощью комплекта внутренних разъемных зажимных консолей

Комплект внутренних разъемных зажимных консолей

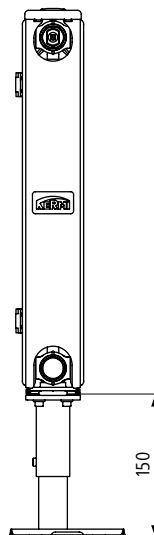
Количество консолей зависит от монтажной длины

Тип	BL 400 - 1600 мм	BL 1800 - 2000 мм	BL 2300 - 3000 мм
Компактный/ Вентильный	2	3	4
Vplus	2	4	4

Тип 12: Может использоваться с высотой 300 - 600 мм

Тип 20 - 33: Может использоваться с высотой 300 - 900 мм

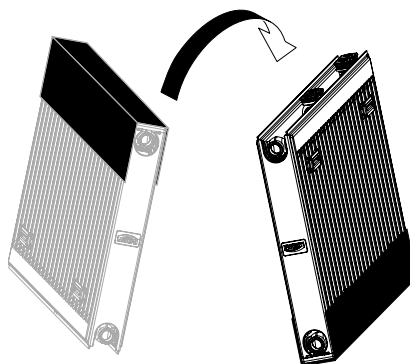
Соответствует классам требований II.



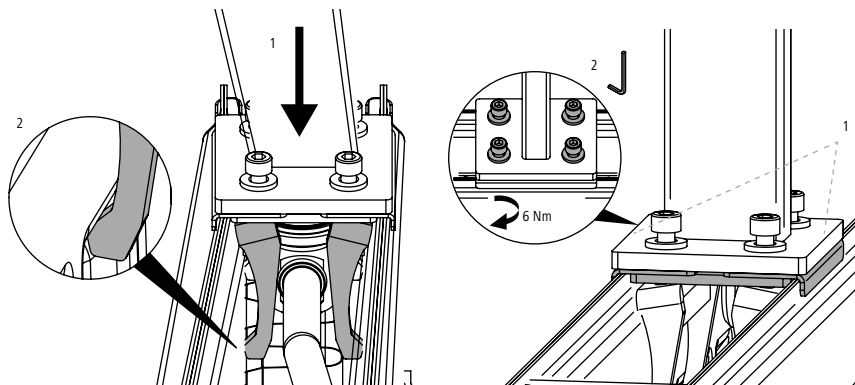
Арт. №	
ZB0518 0001	Для типа 12
ZB0519 0001	Для типа 20-33

Подготовка к монтажу

Перевернуть радиатор на 180°.



Вставить кронштейн в радиатор и закрепить.



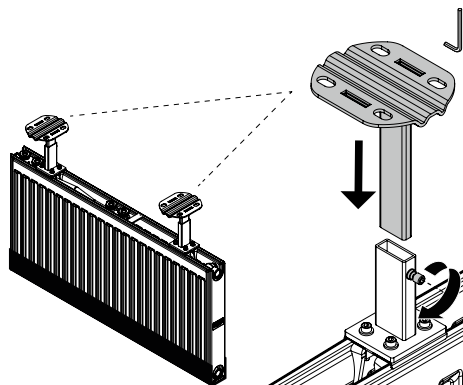
Крепление напольное

Монтаж с помощью комплекта внутренних разъемных зажимных консолей

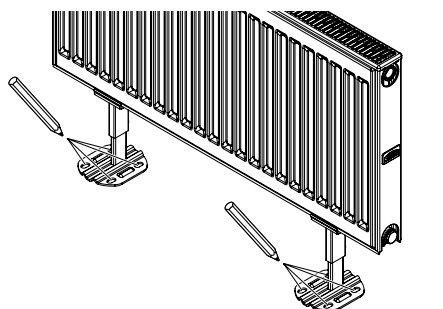
Комплект внутренних разъемных зажимных консолей

Процесс монтажа А

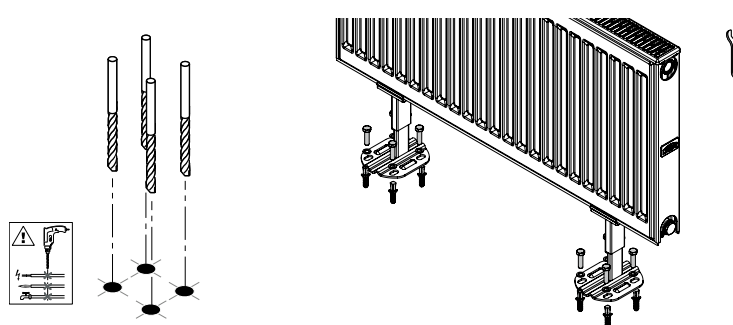
1. Вставить опору консоли в консоль до упора и подтянуть фиксирующие винты



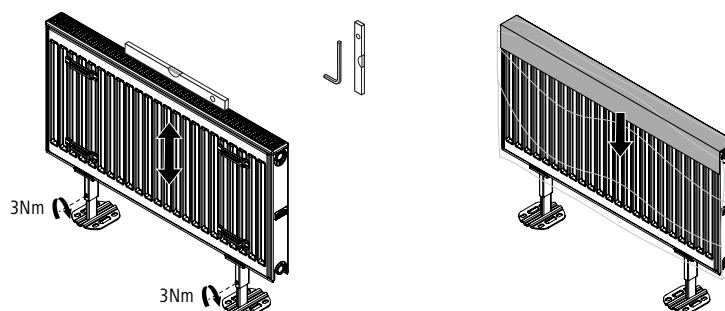
2. Перевернуть радиатор и установить его на опоры
3. Выполнить разметку отверстий для сверления



4. Просверлить отверстия, вставить дюбели
5. Закрепить кронштейны



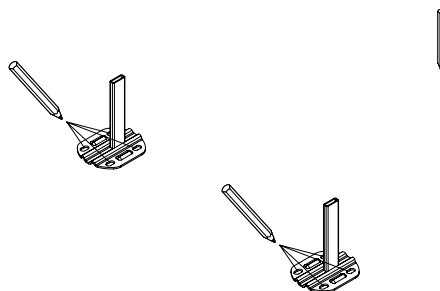
6. Выровнять радиатор по горизонтали и затянуть фиксирующие винты
7. Снова надеть защитную упаковку от загрязнений и повреждений на стройплощадке.



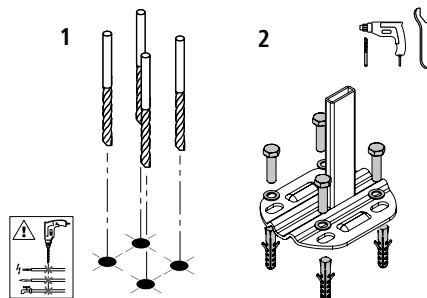
Комплект внутренних разъемных зажимных консолей

Процесс монтажа В

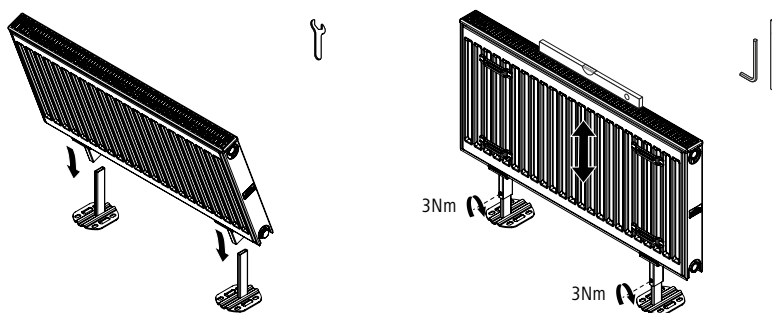
1. Расположите опоры консоли, отметьте отверстия для сверления



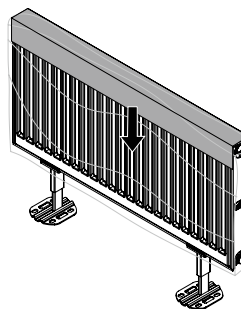
2. Просверлить отверстия
3. Вставить дюбели, закрепить опору консоли винтами



4. Вставить радиатор в опоры консоли, выровнять радиатор по горизонтали, затянуть фиксирующие винты



5. Снова надеть защитную упаковку от загрязнений и повреждений на стройплощадке



Крепление напольное

Монтаж с помощью комплекта внутренних вертикальных консолей Vplus

Монтаж с помощью комплекта внутренних вертикальных консолей Vplus

Область применения

Комплект консолей состоит из:

1 опора консоли с вертикальной трубой 30 × 10 мм,
1 несущая труба (с установочным винтом),
1 крюк (с шайбой и гайкой),
2 опоры консоли,
2 колпачка,
1 подпорка.

Соответствует классам требований II.

Использование со следующими монтажными высотами:

Вертикальная консоль для монтажной высоты 300, 400 и 500 мм (длина трубы 460 мм)

Вертикальная консоль для монтажной высоты 600, 750 и 900 мм (длина трубы 760 мм)

Комплект центральных консолей состоит из:

2 опоры консоли с вертикальной трубой 30 × 10 мм,
2 несущие трубы (с установочным винтом),
1 крюк (с шайбой и гайкой),
4 опоры консоли,
1 соединительный уголок, вкл. винты,
2 колпачка,
2 подпорки.

Указание:

применяется при монтажной длине от 500 мм.
Только для монтажа на чистовом полу.

Комплект внутренних вертикальных консолей Vplus

Тип 20-33 ≤ монтажная длина 1600

ZB0462 0001 Белый
ВН 300, 400, 500 мм
(длина трубы 460 мм)

ZB0462 0002 Белый
ВН 600, 750, 900 мм
(длина трубы 760 мм)

ZB0462* Цветной

* При заказе указывайте цвет и высоту радиатора

Комплект центральных внутренних консолей Vplus

Тип 20-33 ≤ монтажная длина 1800

ZB0463 0001 Белый
ВН 300, 400, 500 мм
(длина трубы 460 мм)

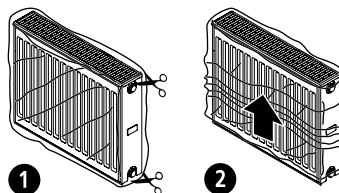
ZB0463 0002 Белый
ВН 600, 750, 900 мм
(длина трубы 760 мм)

ZB0463* Цветной

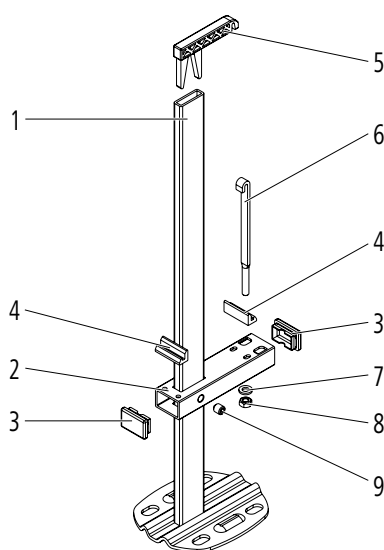
* При заказе указывайте цвет и высоту радиатора

Упаковка и комплект поставки

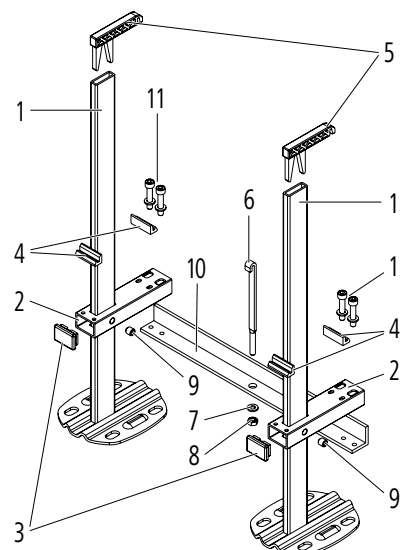
- Снимите упаковку с нижней и задней стороны радиатора в области нижних петель (рис. 1 и 2).



Наименование	ZB04620001	ZB04620002	ZB04630001	ZB04630002
1 Опора консоли ВН 460	1	-	2	-
1 Опора консоли ВН 760	-	1	-	2
2 Несущая труба	1	1	2	2
3 Колпачок	2	2	2	2
4 Опора консоли	2	2	4	4
5 Подпорка	1	1	2	2
6 Крюк	1	1	1	1
7 Шайба	1	1	5	5
8 Шестигранная гайка	1	1	1	1
9 Установочный винт	1	1	2	2
10 Соединительный уголок	-	-	1	1
11 Болт с цилиндрической головкой	-	-	4	4



ZB04620001/ZB04620002

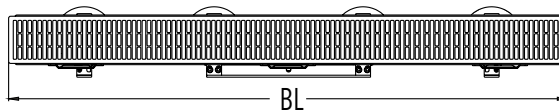


ZB04630001/ZB04630002

Монтаж с помощью комплекта внутренних вертикальных консолей Vplus

Количество вертикальных консолей зависит от монтажной длины

Тип	BL [мм] <1800	BL [мм] ≥1800
FTP/PTP/PLP	Вертикальный кронштейн – 2 шт.	Вертикальный кронштейн – 2 шт. Центральная консоль – 1 шт.

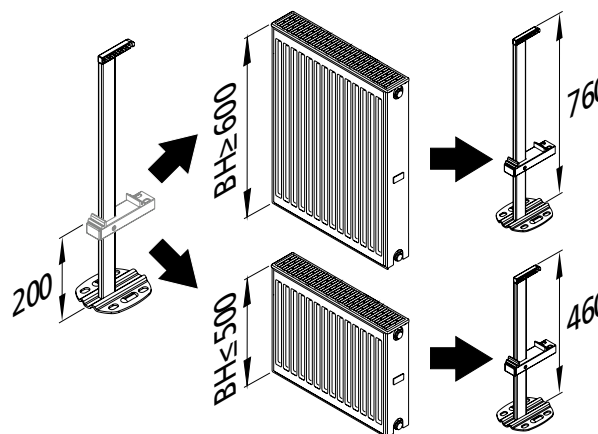


Длина трубы вертикальных консолей зависит от монтажной высоты

Использование со следующими монтажными высотами:

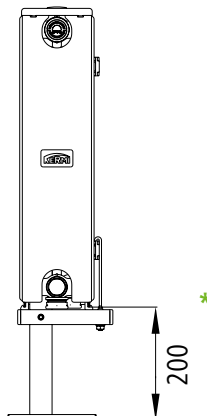
Вертикальная консоль для монтажной высоты ВН 300, 400 и 500 мм (длина трубы 460 мм)

Вертикальная консоль для монтажной высоты ВН 600, 750 и 900 мм (длина трубы 760 мм)

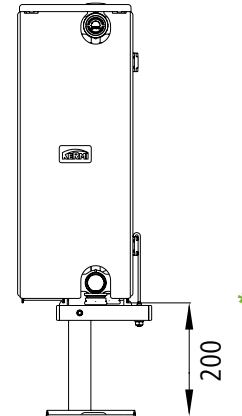


Монтаж типов 20/22 и 30/33

Тип 22



Тип 33



* Указание: размер для установки на готовом полу

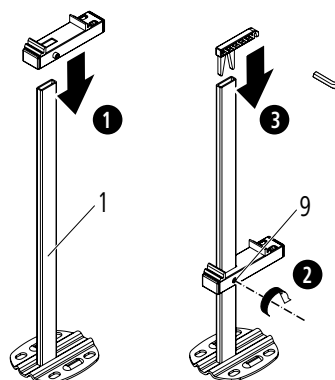
Крепление напольное

Монтаж с помощью комплекта внутренних вертикальных консолей Vplus

Монтаж с помощью комплекта внутренних вертикальных консолей Vplus

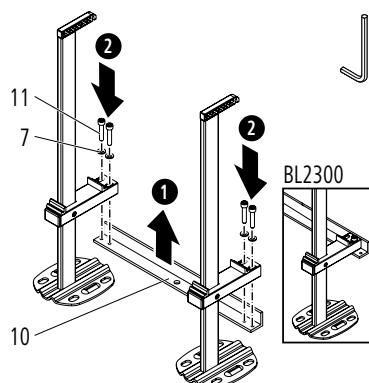
Предварительная сборка вертикальной консоли монтажная длина ≥ 1600 мм

- Соединить крюк и несущую трубу с помощью шестигранной гайки и шайбы, расположить опоры консоли и колпачки (рис. 1)
Установить несущую трубу на опору консоли, зафиксировать установочный винт.
Надеть опору сверху. (рис. 2).



Предварительная сборка вертикальной консоли монтажная длина ≥ 1800 мм

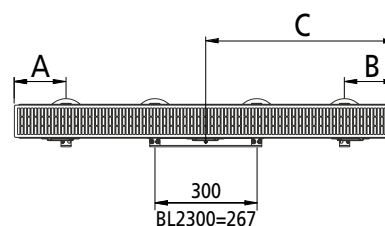
- Предварительная сборка вертикальной консоли как при длине ≤ 1600 , однако всего по одному колпачку от фасадной части воткнуть в несущую трубку
- Прикрепить уголок с помощью болтов к несущим трубкам
- Крюк и уголок соединить с помощью шестигранной гайки и шайбы



Расстояние до консолей

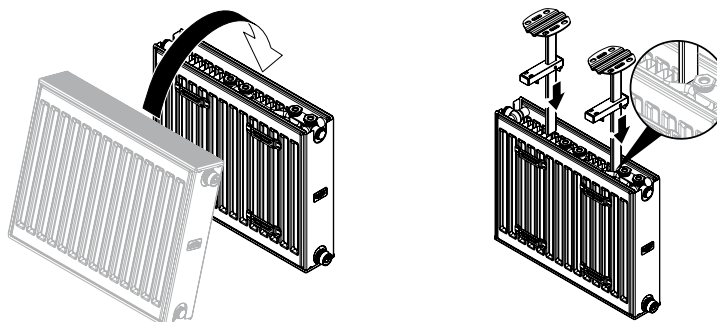
	A [мм]	B [мм]	C [мм]
therm-x2 Vplus (FTP, PTP, PLP)			
Тип 20-33 BL 500-2600	151*	118	BL/2

* Сторона вентиля



Процесс монтажа

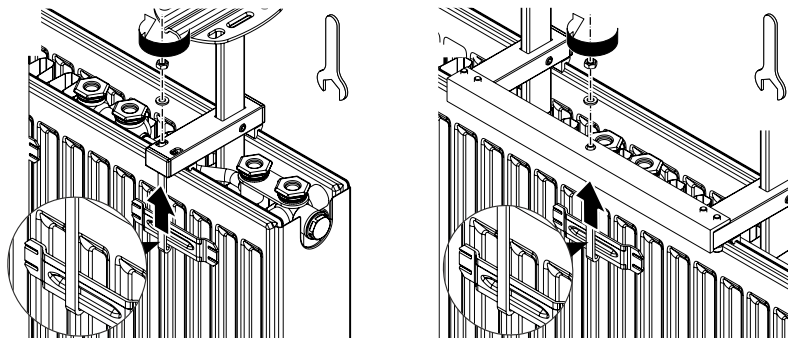
1. Радиатор повернуть на 180°
2. Вставить опоры консоли в радиатор



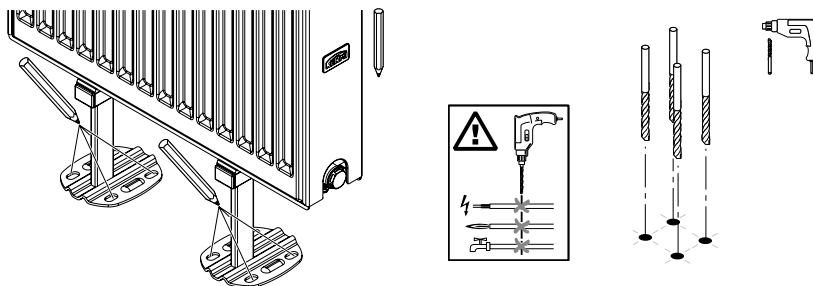
Монтаж с помощью комплекта внутренних вертикальных консолей Vplus

Процесс монтажа

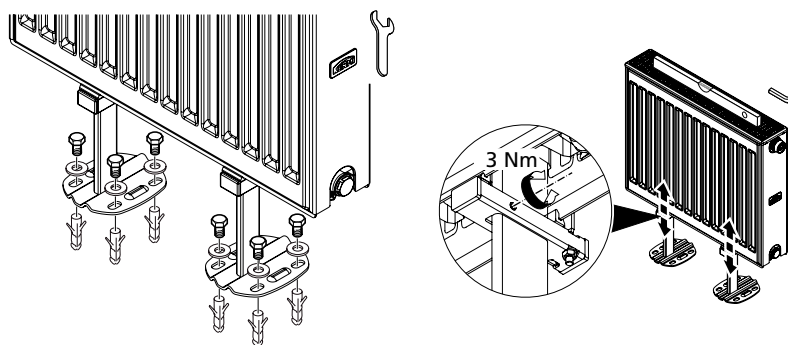
3. Закрепить консоль с радиатором, затягивая гайку на крюке
4. Радиатор снова повернуть на 180°



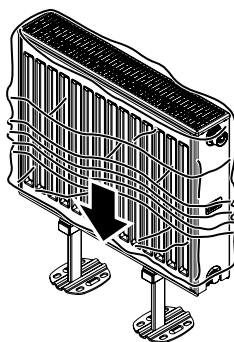
5. Выполнить разметку отверстий, просверлить отверстия и вставить дюбели



6. Затянуть консоли от руки
7. Выровнять радиатор по горизонтали, затянуть установочные винты для горизонтальной фиксации (10 Nm)



8. Снова надеть защитную упаковку от загрязнений и повреждений на стройплощадке.



Крепление напольное

Монтаж с помощью комплекта внутренних вертикальных консолей

Монтаж с помощью комплекта внутренних вертикальных консолей

Область применения

Комплектация:

- 1 опора консоли с вертикальной трубой 60 × 10 мм,
- 1 несущая труба (с установочным винтом),
- 1 крюк (с шайбой и гайкой),
- 2 опоры консоли,
- 2 колпачка.

Соответствует классам требований II и III.
AK III только при монтажной высоте до 600 мм.

Использование со следующими монтажными высотами:

- Вертикальная консоль для монтажной высоты 300, 400, 500 и 554 мм (длина трубы 450 мм)
- Вертикальная консоль для монтажной высоты 600, 750, 900 и 954 мм (длина трубы 750 мм)

Использование со следующими монтажными длинами:

400 - 3000 мм



Арт. №

Для типа 22

ZB0306 0001 Белый, ВН 300, 400, 500 и 554 мм (длина трубы 450 мм)

ZB0306 0002 Белый, ВН 600, 750, 900 и 954 мм (длина трубы 750 мм)

ZB0306* Цветной

Для типа 22

ZB0338 0001 Белый, ВН 200 (длина трубы 310 мм)

ZB0338* Цветной

* При заказе указывайте цвет и высоту радиатора

Арт. №

Для типа 33

ZB0307 0001 Белый, ВН 300, 400, 500 и 554 мм (длина трубы 450 мм)

ZB0307 0002 Белый, ВН 600, 750, 900 и 954 мм (длина трубы 750 мм)

ZB0307* Цветной

Для типа 33

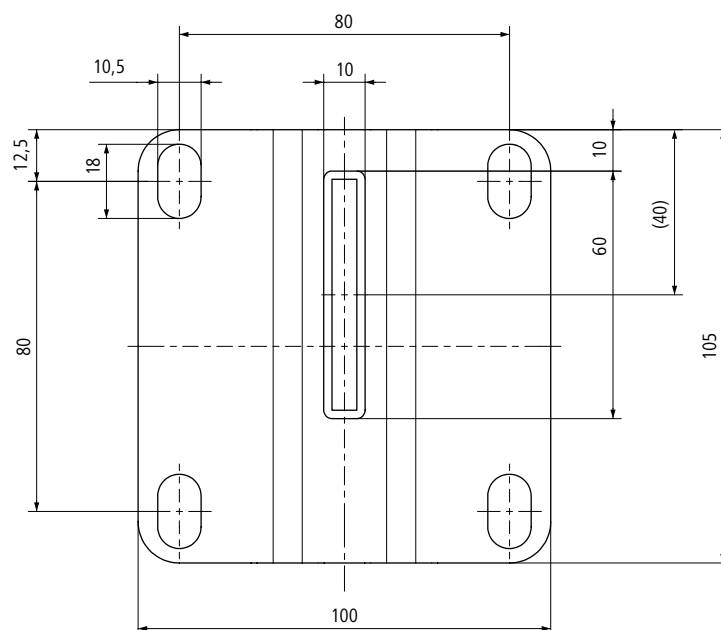
ZB0339 0001 Белый, ВН 200 (длина трубы 310 мм)

ZB0339* Цветной

* При заказе указывайте цвет и высоту радиатора

Указание: невозможно на радиаторах Vplus.

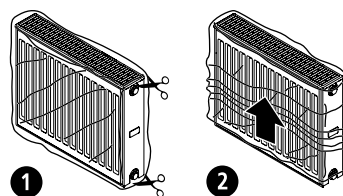
Чертеж опоры консоли с габаритными размерами



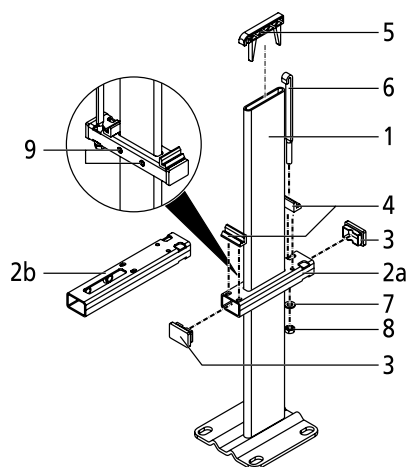
Монтаж с помощью комплекта внутренних вертикальных консолей

Упаковка и комплект поставки

- Снимите упаковку с нижней и задней стороны радиатора в области нижних петель (рис. 1 и 2).



Наименование	ZB03060001	ZB03060002	ZB03070001	ZB03070002
1 Опора консоли ВН 450	1	–	1	–
1 Опора консоли ВН 750	–	1	–	1
2a Несущая труба тип 22	1	1	–	–
2b Несущая труба тип 33	–	–	1	1
3 Колпачок	2	2	2	2
4 Опора консоли	2	2	2	2
5 Подпорка	1	1	1	1
6 Крюк	1	1	1	1
7 Шайба	1	1	1	1
8 Шестигранная гайка	1	1	1	1
9 Установочный винт	2	2	2	2



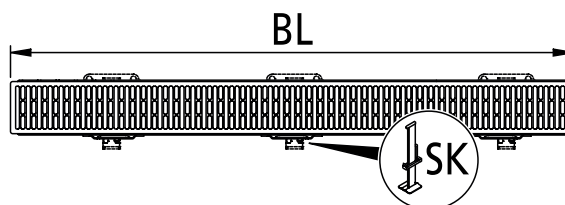
Крепление напольное

Монтаж при помощи комплекта внутренних вертикальных консолей

Монтаж с помощью комплекта внутренних вертикальных консолей

Количество вертикальных консолей зависит от монтажной длины

BL [мм] < 1800	BL [мм] ≥ 1800
2 × SK	3 × SK

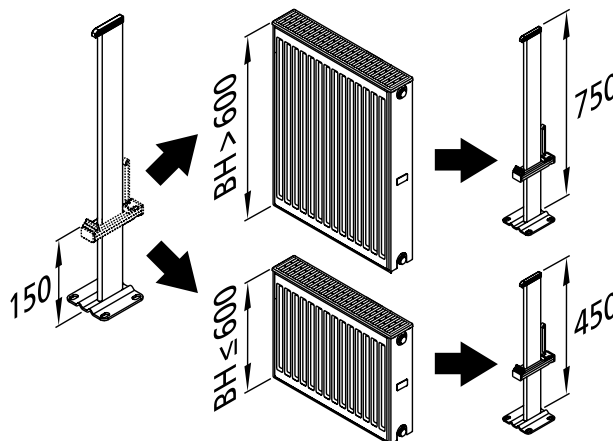


Длина трубы вертикальных консолей зависит от монтажной высоты

Использование со следующими монтажными высотами:

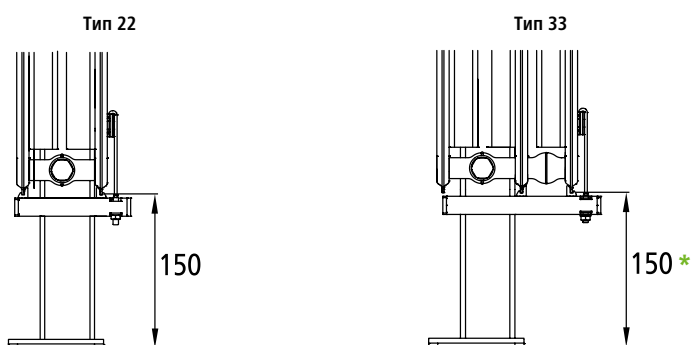
Вертикальная консоль для монтажной высоты BH 300, 400, 500 и 554 мм (длина трубы 450 мм)

Вертикальная консоль для монтажной высоты BH 600, 750, 900 и 954 мм (длина трубы 750 мм).



Указание: класс требований 2 действителен только при монтажной высоте до (BH): 300 - 954 мм
класс требований 3 действителен при монтажной высоте до (BH): 300 - 600 мм

Монтаж

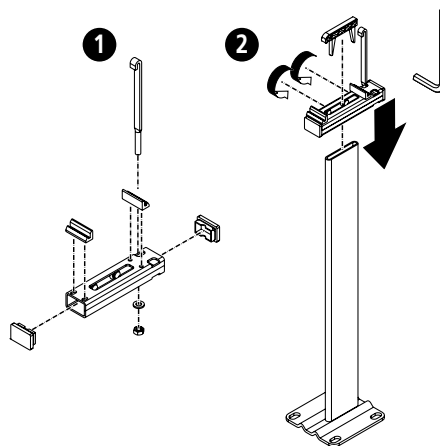


* Указание: размер для установки на готовом полу

Монтаж с помощью комплекта внутренних вертикальных консолей

Монтаж несущей трубы и крюка на опоре консоли

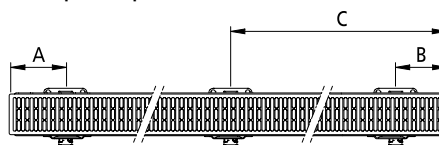
- Соединить крюк и несущую трубу с помощью шестигранной гайки и шайбы, расположить опоры консоли и колпачки (рис. 1)
- Установить несущую трубу на опору консоли, зафиксировать установочные винты. Надеть опору сверху. (рис. 2).



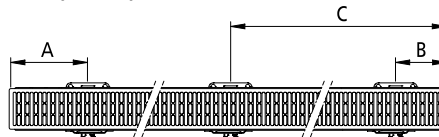
Расстояние до консолей

	A [мм]	B [мм]	C [мм]
Компактные многопанельные радиаторы therm-x2 (FK0, PK0, PK0D, FK0D, FH0, PLK)			
Тип 22-33, Монтажная длина BL 400-3000	118	118	BL/2-50
Профильные вентильные радиаторы therm-x2 (FTV, PTV, PLV)			
Тип 12-33 BL 400-3000	151	118	BL/2-50

Компактные радиаторы

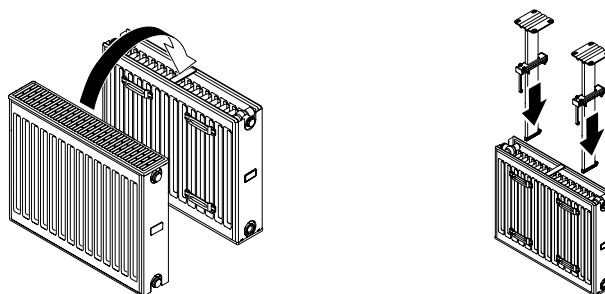


Вентильные радиаторы



Процесс монтажа А

1. Радиатор повернуть на 180°
2. Вставить опоры консоли в радиатор



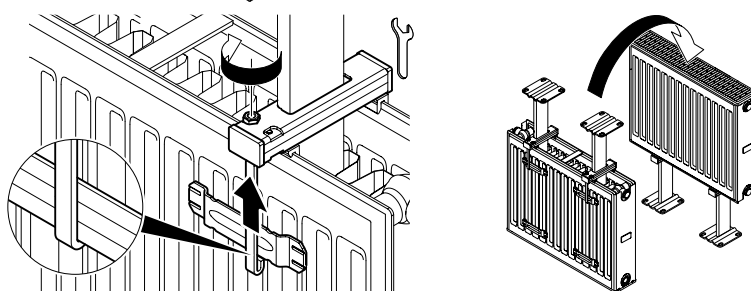
Крепление напольное

Монтаж с помощью комплекта внутренних вертикальных консолей

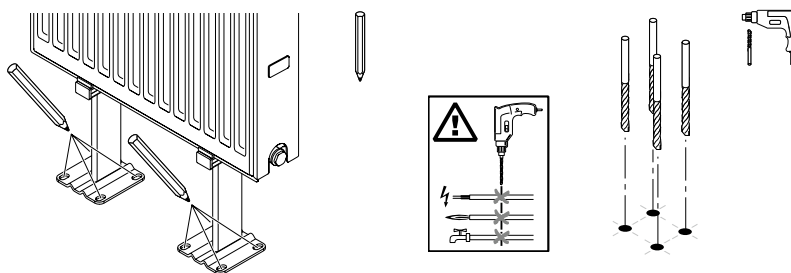
Монтаж с помощью комплекта внутренних вертикальных консолей

Процесс монтажа А

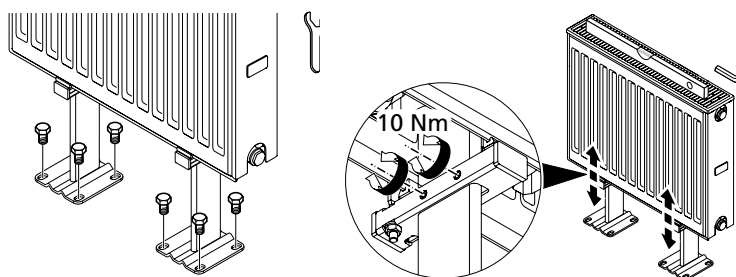
- Закрепить консоль с радиатором, затягивая гайку на крюке
- Радиатор снова повернуть на 180°



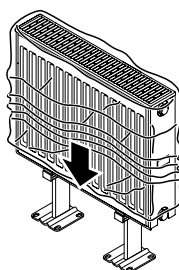
- Выполнить разметку отверстий, просверлить отверстия и вставить дюбели



- Затянуть консоли от руки
- Выровнять радиатор по горизонтали, затянуть установочные винты для горизонтальной фиксации (10 Nm)



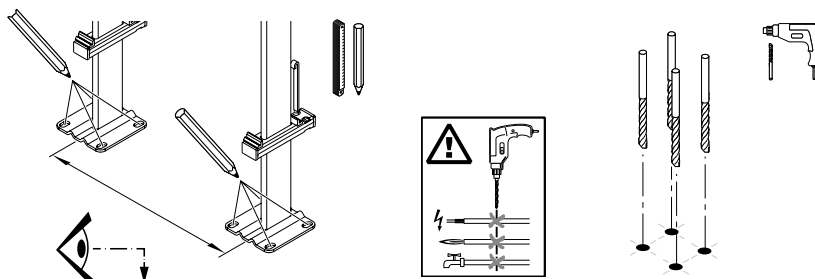
- Снова надеть защитную упаковку от загрязнений и повреждений на стройплощадке.



Монтаж с помощью комплекта внутренних вертикальных консолей

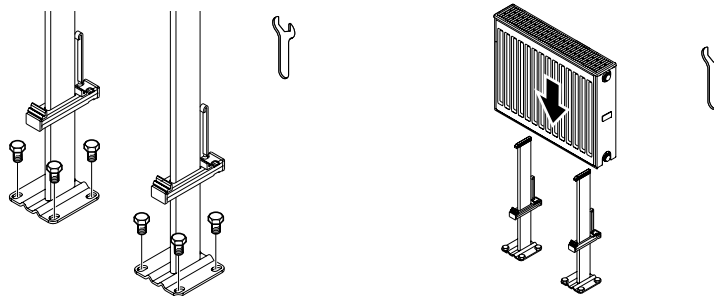
Процесс монтажа В

1. Выполнить разметку отверстий, просверлить отверстия и вставить дюбели

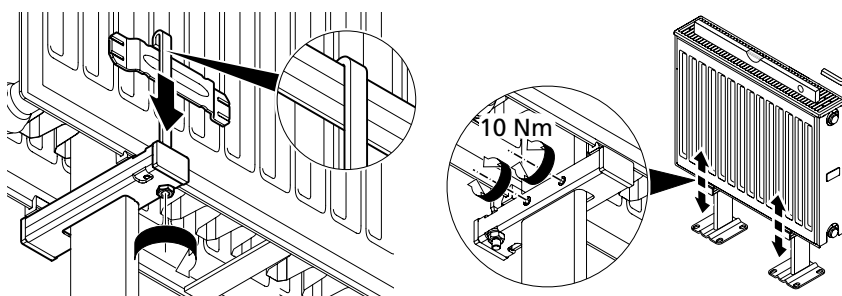


Указание: см. «Интервалы между консолями» стр. 109

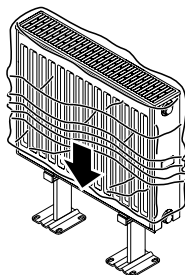
2. Затянуть консоли от руки
3. Радиатор вставить в опоры консоли



4. Закрепить консоль с радиатором, затягивая гайку на крюке
5. Выводить радиатор по горизонтали, затянуть установочные винты для горизонтальной фиксации (10 Нм)



6. Снова надеть защитную упаковку от загрязнений и повреждений на стройплощадке.



Крепление напольное

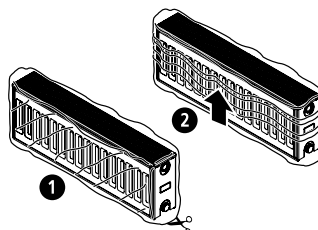
Монтаж при помощи комплекта внутренних вертикальных кронштейнов, высота 200

Монтаж с помощью комплекта внутренних вертикальных кронштейнов, высота 200

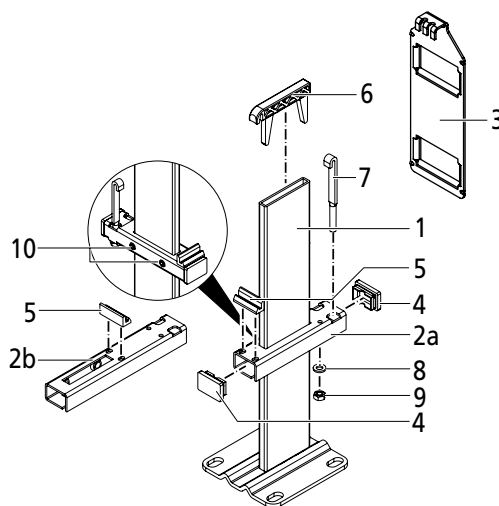
Упаковка и комплект поставки

- Снимите упаковку с нижней и задней стороны радиатора в области нижних петель (рис. 1 и 2).
- Проверьте комплектность содержимого упаковки вертикальной консоли

Соответствует классам требований II и III.

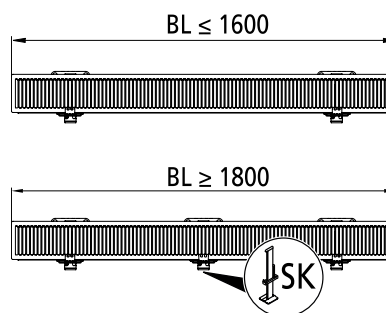


Наименование	ZB03380001	ZB03390001
1 Опора консоли	1	1
2a Несущая труба T22	1	–
2b Несущая труба T33	–	1
3 Скоба	1	1
4 Колпачок	2	2
5 Опора консоли	2	2
6 Подпорка	1	1
7 Крюк	1	1
8 Шайба	1	1
9 Шестигранная гайка	1	1
10 Установочный винт	2	2

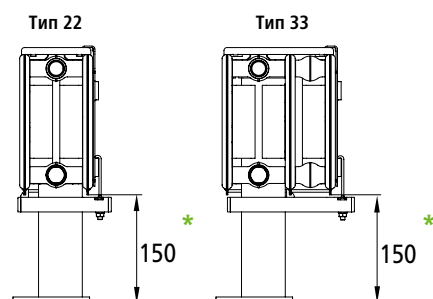


Количество вертикальных консолей зависит от монтажной длины

- В зависимости от монтажной длины плоского панельного радиатора используйте для его установки соответствующее количество вертикальных кронштейнов.
- До длины 1600 мм = 2 кронштейна
- От длины 1800 мм = 3 кронштейна



Монтаж типов 22 и 33

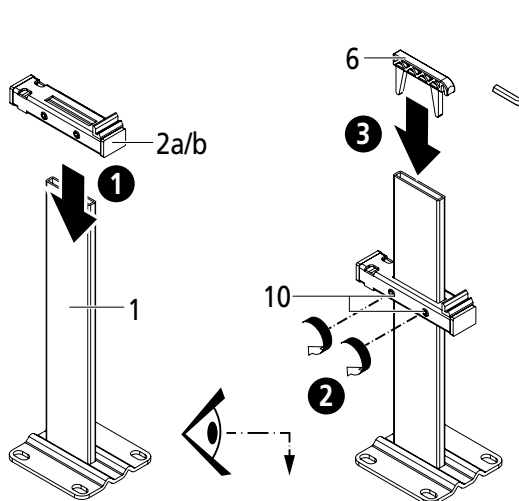


* Указание: размер для установки на готовом полу

Монтаж с помощью комплекта внутренних вертикальных кронштейнов, высота 200

Предварительная сборка вертикальной консоли

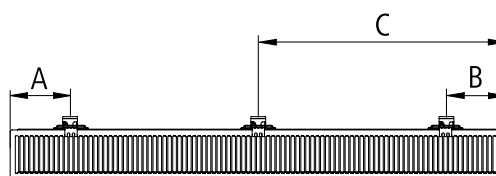
- Установить опоры консоли и колпачок (рис. 1)
- Несущую трубку надеть на опору консоли (рис. 2)
- Установить расстояние от чистового пола 150 мм, зафиксировать установочные винты (рис. 3)
- Надеть опору сверху. (рис. 4).



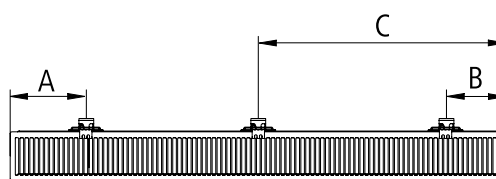
Расстояния для радиаторов Profil, Plan и Line при высоте 200

Тип	A [мм]	B [мм]	C [мм]
FK0, PK0, PLK	118	118	BL/2 - 50
FTV, PTV, PLV	151*	118	BL/2 - 50

* Сторона вентиля



FK0, PK0, PLK



FTV, PTV, PLV

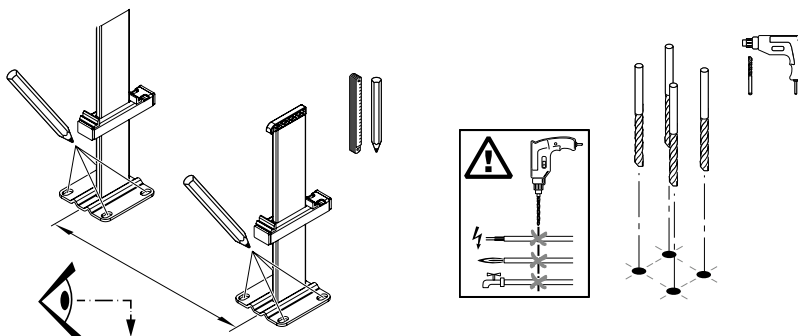
Крепление напольное

Монтаж при помощи комплекта внутренних вертикальных кронштейнов, высота 200

Монтаж с помощью комплекта внутренних вертикальных кронштейнов, высота 200

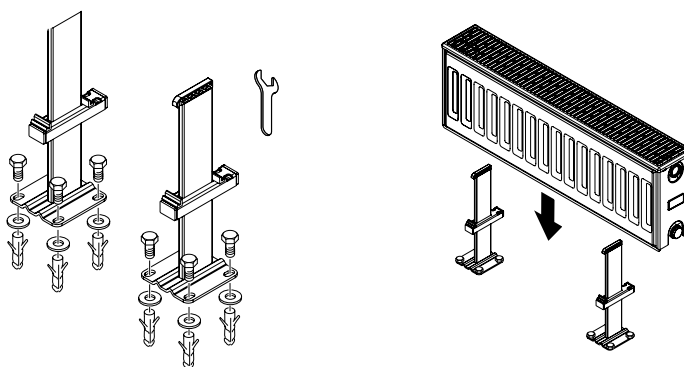
Процесс монтажа

1. Выполнить разметку отверстий, просверлить отверстия и вставить дюбели



Указание: см. «Расстояния для радиаторов Profil, Plan и Line при ВН 200», стр. 113.

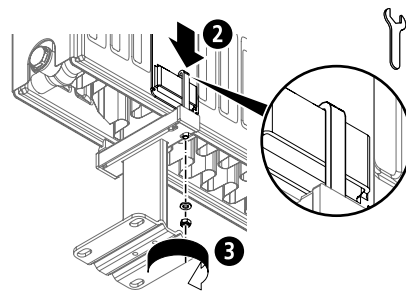
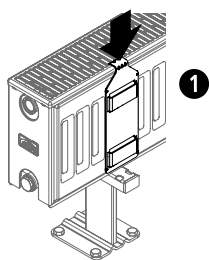
2. Затянуть консоли от руки
3. Радиатор вставить в опоры консоли



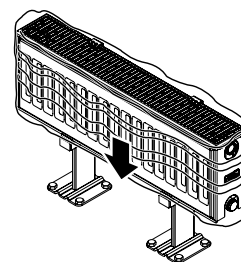
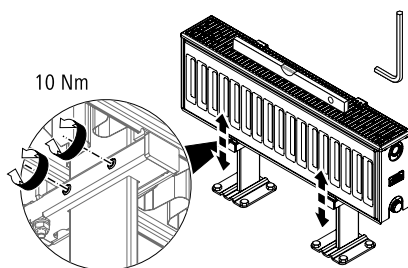
Монтаж с помощью комплекта внутренних вертикальных кронштейнов, высота 200

Процесс монтажа

4. Сверху необходимо вставить скобу в радиатор (рис.1)
5. Крюк необходимо вставить в нижнюю планку скобы (рис.2) и соединить с помощью шестигранной гайки с несущей трубой (рис.3)



6. Выровнять радиатор по горизонтали, затянуть установочные винты для горизонтальной фиксации (10 Нм)
7. Снова надеть защитную упаковку от загрязнений и повреждений на стройплощадке.



Крепление напольное

Монтаж с помощью наружной вертикальной консоли

Монтаж с помощью наружной вертикальной консоли

Область применения

Все стальные панельные радиаторы Kermi могут устанавливаться с помощью наружной вертикальной консоли (за исключением монтажной высоты 200 мм).

Соответствует классам требований I, II и III до монтажной высоты радиатора 600 мм.
Соответствует классам требований I и II до монтажной высоты радиатора 954 мм.

Комплектация:

1 опора консоли с вертикальной трубой 60 × 10 мм,
1 колпачок.

Соответствует классам требований классов II, III.



Арт. №	
ZB0308 0001	белый, длина трубы 450 мм
ZB0308 0002	белый, длина трубы 550 мм
ZB0308 0003	белый, длина трубы 600 мм
ZB0308 0004	белый, длина трубы 650 мм
ZB0308 0005	белый, длина трубы 750 мм
ZB0308 0006	белый, длина трубы 850 мм
ZB0308 0007	белый, длина трубы 900 мм
ZB0308 0008	белый, длина трубы 1050 мм
ZB0308 0009	белый, длина трубы 1200 мм
ZB0308*	Цветной

* При заказе указывайте цвет и высоту радиатора

Рекомендация:

чистовой пол: длина трубы = ВН + 150 мм
черновой пол: длина трубы = высота + 300 мм
+ еще 70 мм при использовании опоры подоконника

Указание:

дополнительно требуется комплект опор для соответствующего типа.

ZB0309 0001 для типа 12 - 33

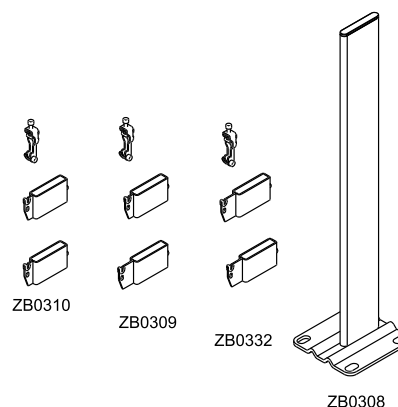
ZB0310 0001 для типа 10 + 11 (кроме исполнения Vplus)

ZB0332 0001 для типа 10, исполнение Vplus

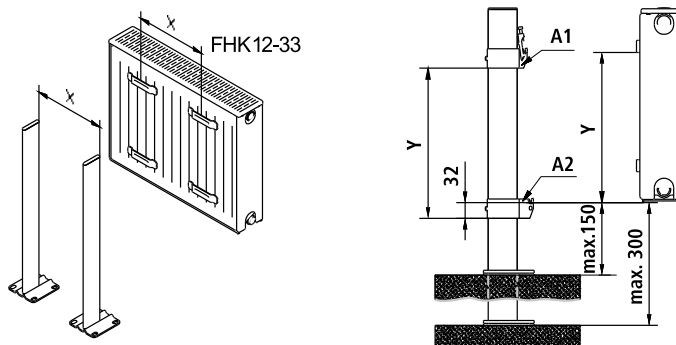
Подходящая карнизная опора: ZC01050001 + ZC01060001

Необходимые детали

- Вертикальный кронштейн
- Комплект опор (в зависимости от типа радиатора)



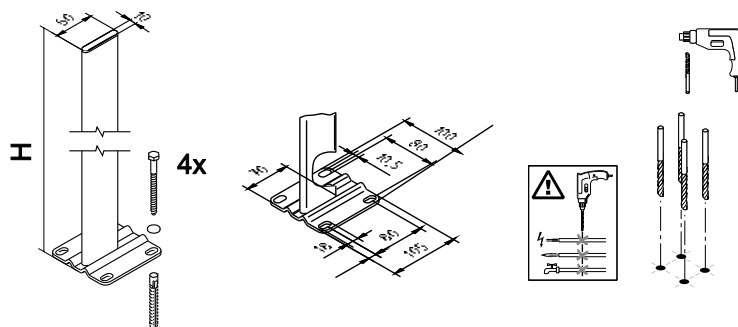
Расстояния



Монтаж с помощью наружной вертикальной консоли

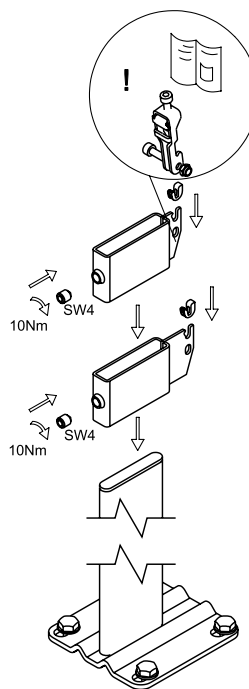
Процесс монтажа

1. Выполнить разметку отверстий, просверлить отверстия и вставить дюбели



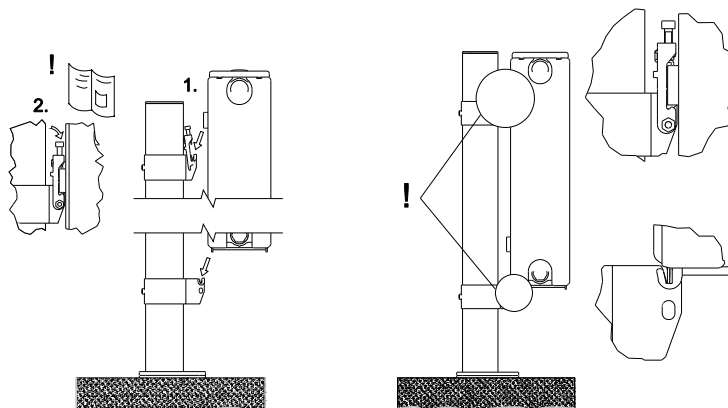
2. Разместить комплекты опор на опоре консоли и зафиксировать (10 Нм)
3. Вставить звукоизоляционные защелки

Указание: требуется соблюдать определения руководства по монтажу



4. Установить радиатор нижней стороной на комплект консолей и по звукоизоляции заведите в посадочное место, затем приведите в вертикальное положение и надавите сверху.
5. Верхний фиксатор зафиксировать и обеспечить защиту от смещения и соскока, затянув верхний болт
6. Еще раз проверить положение радиатора относительно верхнего и нижнего крепежного блока!

Указание: требуется соблюдать определения руководства по монтажу

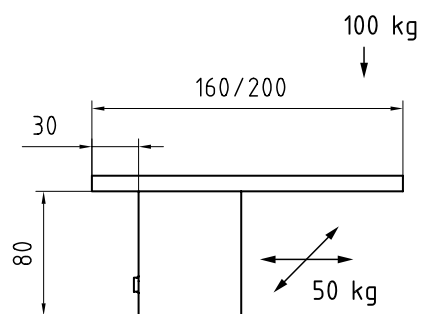
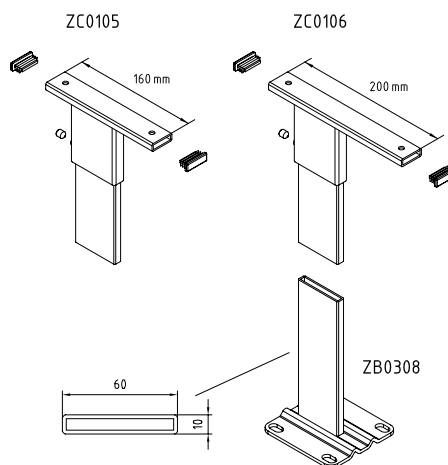


Подоконный кронштейн расположенного снаружи вертикального кронштейна

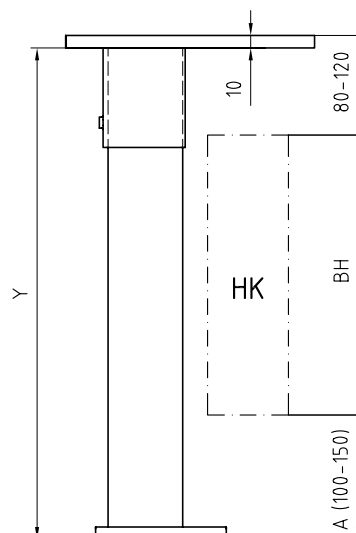
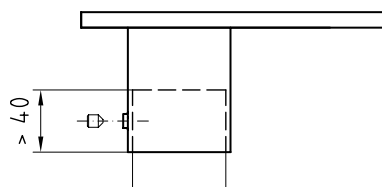
Подоконный кронштейн расположенного снаружи вертикального кронштейна

Область применения и технические характеристики

Подоконный кронштейн для вертикального кронштейна 60 × 10

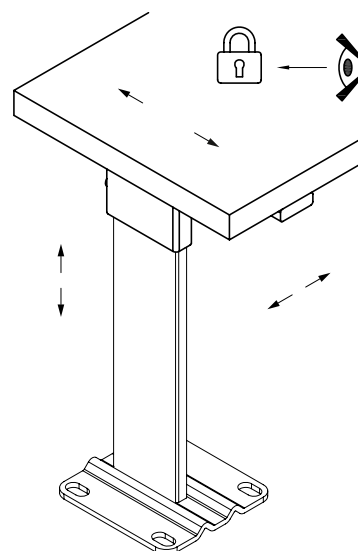
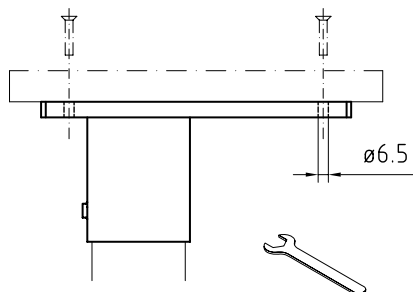
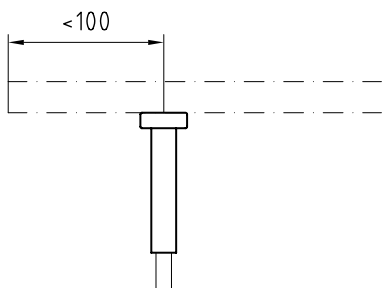
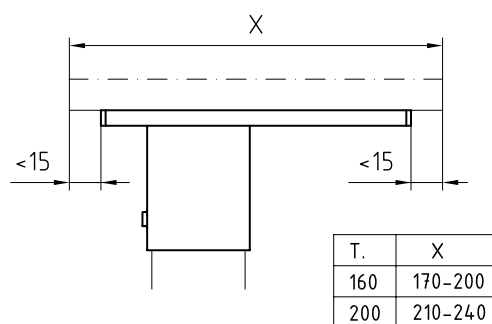
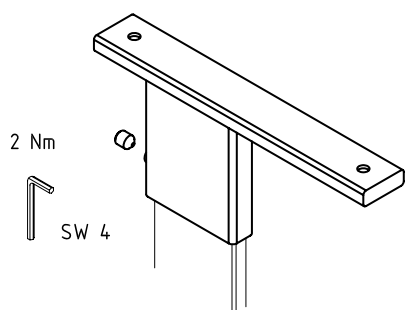
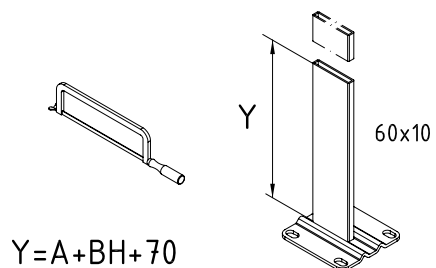


Процесс монтажа



Подоконный кронштейн расположенного снаружи вертикального кронштейна

Процесс монтажа



Карнизная опора

Карнизная опора

Область применения и технические характеристики

Подоконный кронштейн для стальные панельных радиаторов (FTV, PTV, PLV, FKO, PKO, PLK, FTP, PTP, PLP) тип 22 и 33

Диапазон регулирования 160 - 270 мм

Регулируемая высота 80 - 120 мм

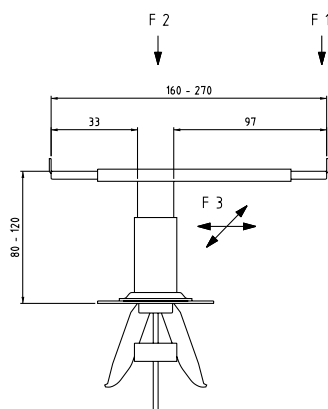
Допустимая статическая нагрузка на опору:

F1 = макс. 25 кг

F2 = макс. 50 кг

F3 = макс. 15 кг

Количество опор подоконника определяется предполагаемой нагрузкой. При динамической нагрузке нужно учитывать соответствующий коэффициент запаса прочности. (Становиться ногами на подоконник запрещено!)

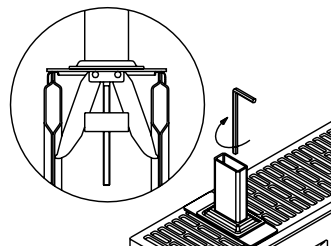


Арт. №

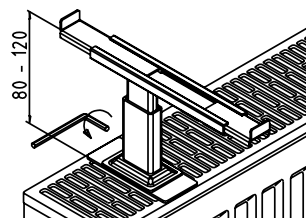
ZC0038 0001

Процесс монтажа

Вставить опору (C) с панелью подпорки (D) и предварительно установленным креплением (E) через верхний колпачок радиатора таким образом, чтобы крепление (E) расположилось между углублениями панели. (Крепление (E) не должно попасть на канал с теплоносителем). Находящийся в опоре (C) стяжной болт (G) затянуть с усилием 3-4 Нм.

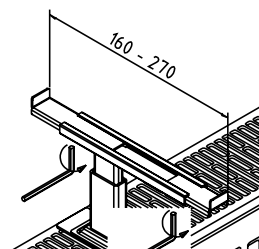


«Верхний держатель» (B) вставить в опору (C) и отрегулировать по высоте. Зажимный винт (H) затянуть с усилием 3-4 Нм.



Установить необходимую длину скобы (A) (ширина подоконника).

Оба винта (H) затянуть с усилием 3-4 Нм.



Полотенцедержатель

Полотенцедержатель

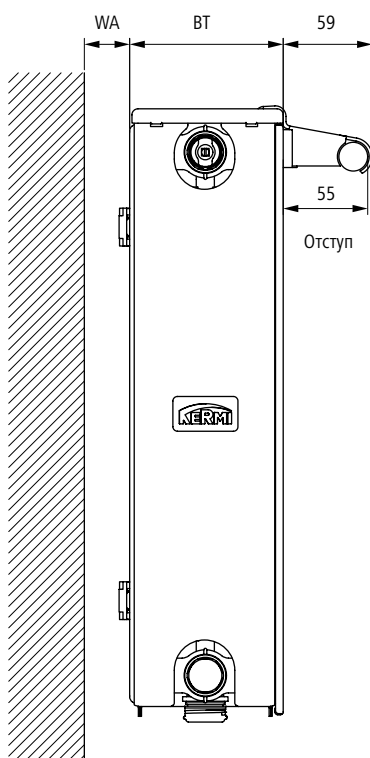
Чертежи полотенцедержателей с размерами

Универсальное применение.

Монтажная глубина: 59 мм

Диаметр трубки: 19 мм

Предельно допустимая нагрузка: 5 кг



Арт. №	
ZC0040 0001	Белый, длина 450 мм
ZC0040 0002	Белый, длина 600 мм
ZC0040 0003	Белый, длина 750 мм
ZC0040 0004	Белый, длина 900 мм

Полотенцедержатель

Полотенцедержатель

Чертежи полотенцедержателей с размерами

Полотенцедержатель для стальных панельных радиаторов.

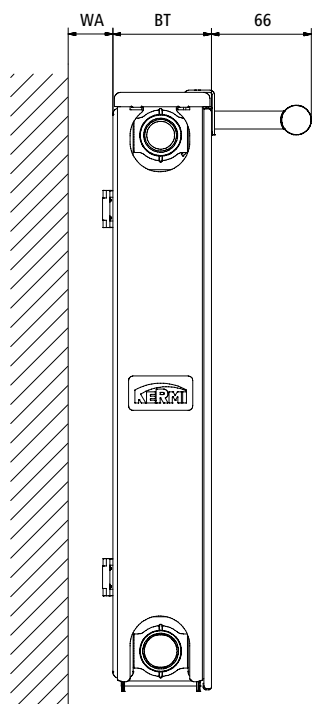
Для стальных панельных радиаторов Kermi Profil, Plan и Line, тип 11, 12, 22 и 33.

Монтажная глубина: 66 мм
Диаметр трубки: 20 мм
Предельно допустимая нагрузка: 5 кг.

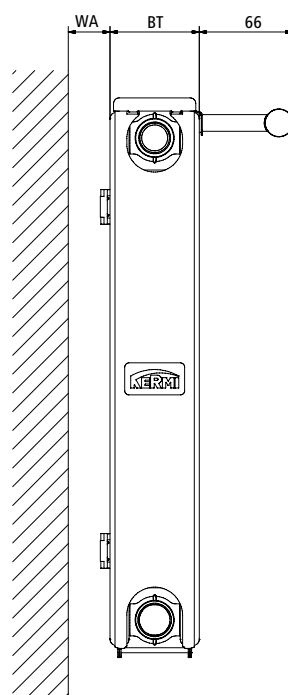
Комплектация:

- 1 полотенцедержатель,
- 2 зажима для плоского панельного радиатора Profil,
- 2 зажима для плоского панельного радиатора Plan / Line,
- 4 самоклеящиеся пластиковые наклейки,
- 2 винта с потайной головкой.

Стальные панельные радиаторы
Plan / Line



Профильные стальные панельные
радиаторы Profil



Арт. №	
ZC0119 0001	Белый, длина 400 мм
ZC0119 0002	Белый, длина 500 мм
ZC0119 0003	Белый, длина 600 мм
ZC0119 0004	Белый, длина 800 мм
ZC0119 0005	Хромированное исполнение, длина 400 мм
ZC0119 0006	Хромированное исполнение, длина 500 мм
ZC0119 0007	Хромированное исполнение, длина 600 мм
ZC0119 0008	Хромированное исполнение, длина 800 мм
ZC0119 0009	Нержавеющая сталь, длина 400 мм
ZC0119 0010	Нержавеющая сталь, длина 500 мм
ZC0119 0011	Нержавеющая сталь, длина 600 мм
ZC0119 0012	Нержавеющая сталь, длина 800 мм

Монтаж экрана теплового излучения

Монтаж экрана теплового излучения

В случаях, когда радиаторы располагаются перед оконными поверхностями, целесообразно использовать соответствующие панели на задней стенке радиатора во избежание теплопотерь. Для этого Kermi предлагает экран теплового излучения, с применением которого теплопотери сокращаются до 80 %.

Экран теплового излучения состоит из:

- 1 экран теплового излучения,
- 2 зажима-держателя,
- 2 фиксирующих зажима;

Начиная с длины 1800 мм дополнительно

- 1 зажим-держатель,
- 1 фиксирующий зажим.

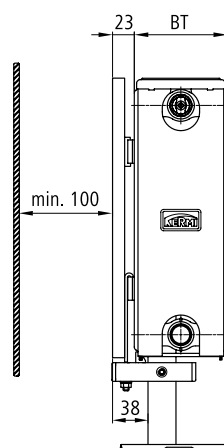


Примечание:

В радиаторах 10 типа экран теплового излучения с использованием внутренней консоли монтироваться не может.

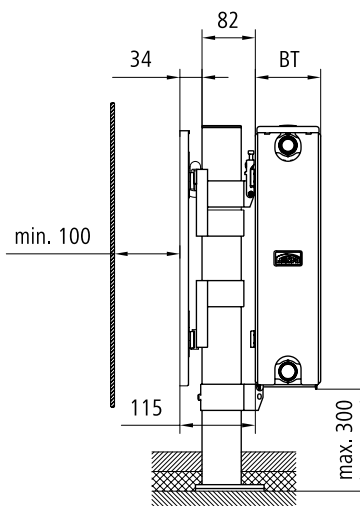
Монтажный чертеж:

Монтаж с внутренней вертикальной консолью



Монтажный чертеж:

Монтаж с наружной вертикальной консолью

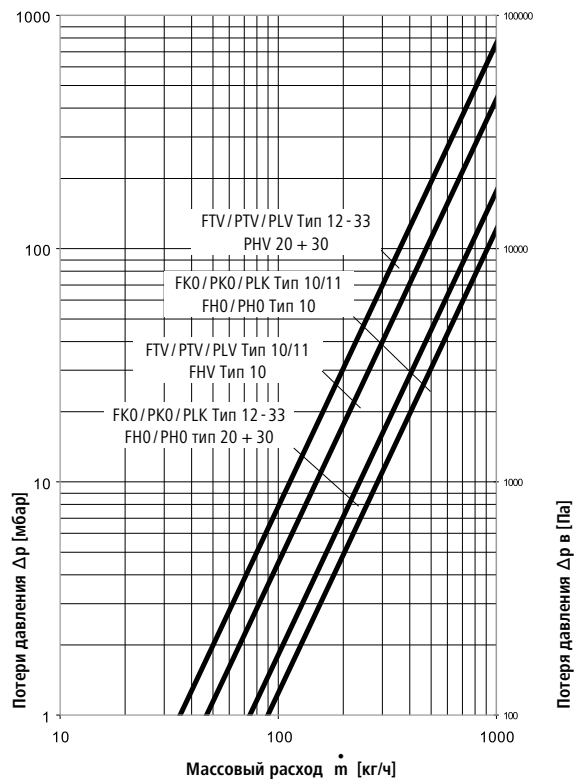


Потеря давления в стальных панельных радиаторах

Номограмма расхода и потери давления для FK0, FTV, FHO, FHV, PK0, PTV, PLK, PLV, PH0, PHV

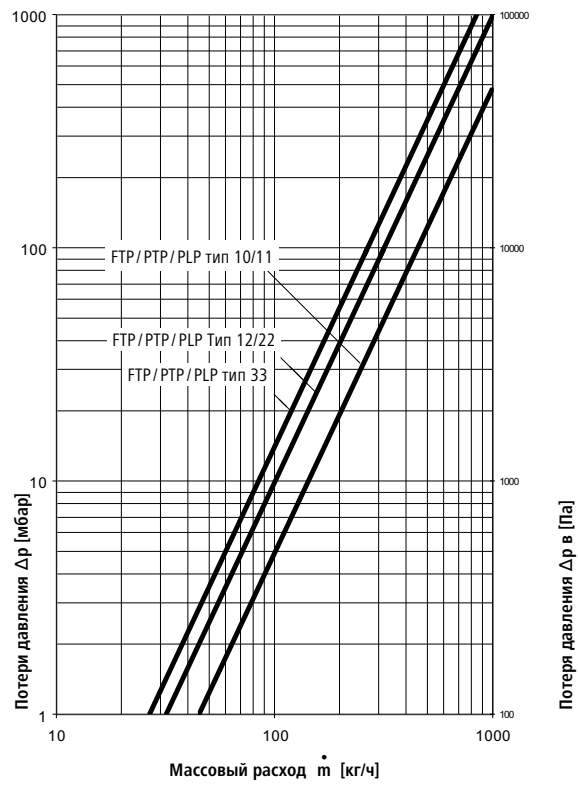
Данные о потере давления компактных радиаторов являются действительными только для одностороннего подключения.

Потеря давления в вентильном радиаторе не включает ни потерю давления на вентиле, ни на резьбовом соединении.



Номограмма расхода и потери давления для FTP, PTP, PLP

Потеря давления не включает ни потерю давления на вентиле, ни на резьбовом соединении.



Вентильная арматура. Стандартный вентиль

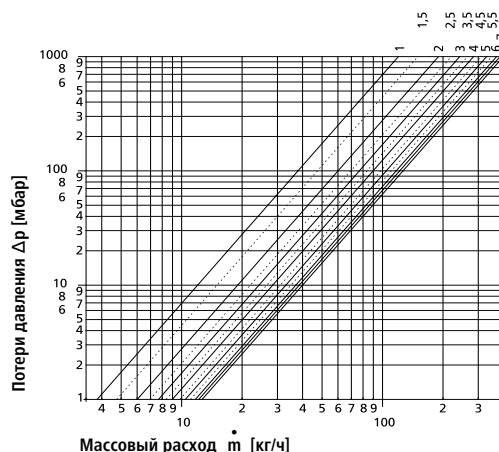
Вентильная техника – стандартный вентиль V3K-S

Вентильные радиаторы Kermi имеют заводские настройки для работы в двухтрубных системах. Каждый радиатор имеет вентильную вставку, настроенную на его тепловую мощность. Дополнительно преднастройка k_v отмечена цветом на лицевой стороне (см. таблицу).

Указание: термостатические клапаны с предустановкой соответствуют требованиям Постановления об энергосбережении (EnEV) и согласно DIN 4701-10 могут устанавливаться на выбор с 1 или 2 статическими погрешностями. Сертификация в соотв. с нормой EN 215.



Номограмма для диапазона регулирования 1 К



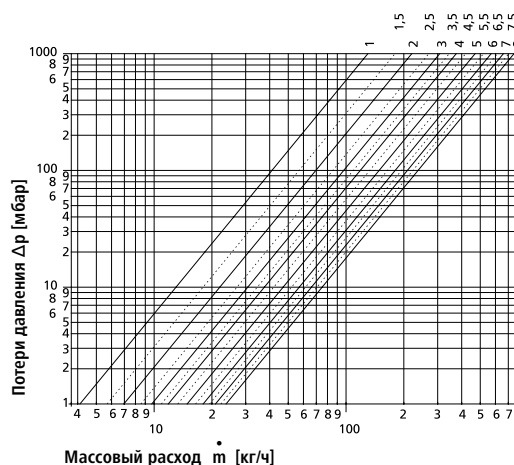
Указание: на этой диаграмме учтены потери давления вентиля.

Вентильная вставка V3K-S. Таблица значений k_v

Настройка	1	1,5	2	2,5	3	3,5	4	4,5	5	5,5	6	6,5	7	7,5	8
Значение k_v до	0,12	0,15	0,19	0,22	0,24	0,27	0,28	0,31	0,33	0,35	0,37	0,38	0,39	0,39	0,40
Цвет*				белый				красный			черный				

* визуальная маркировка заводской настройки k_v

Номограмма для диапазона регулирования 2 К



Указание: на этой диаграмме учтены потери давления вентиля.

Вентильная вставка V3K-S. Таблица значений k_v

Настройка	1	1,5	2	2,5	3	3,5	4	4,5	5	5,5	6	6,5	7	7,5	8
Значение k_v до	0,13	0,18	0,22	0,27	0,31	0,35	0,38	0,42	0,47	0,52	0,57	0,62	0,66	0,71	0,75
Цвет*				белый				красный			черный				

* визуальная маркировка заводской настройки k_v

Вентильная арматура. Вентиль тонкой настройки

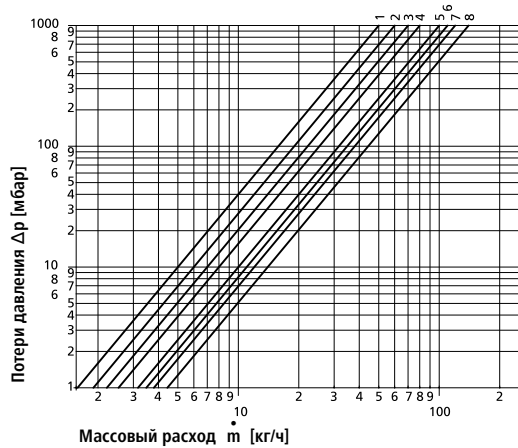
Вентильная арматура. Вентиль тонкой настройки V3K-F

Радиаторы Kermi могут также оснащаться вентилем тонкой настройки. Регулируемая вентильная вставка позволяет выполнять воспроизводимые настройки небольшого расхода воды, которые в первую очередь требуются в системах центрального теплоснабжения с большим перепадом температур. Регулируемые параметры можно взять с показанной диаграммы.



Указание: термостатические клапаны с предустановкой соответствуют требованиям Постановления об энергосбережении (EnEV) и согласно DIN 4701-10 могут устанавливаться на выбор с 1 или 2 статическими погрешностями. Сертификация в соотв. с нормой EN 215.

Номограмма для диапазона регулирования 1 К



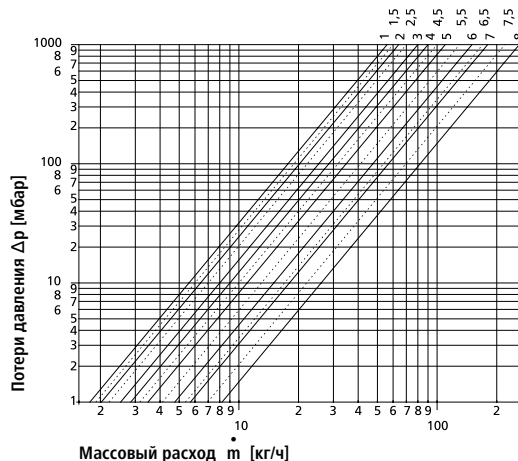
Указание: на этой диаграмме учтены потери давления вентиля.

Вентильная вставка V3K-F. Таблица значений k_v

Настройка	1	1,5	2	2,5	3	3,5	4	4,5	5	5,5	6	6,5	7	7,5	8
Значение k_v до	0,05	0,05	0,06	0,06	0,07	0,08	0,08	0,09	0,10	0,10	0,11	0,12	0,12	0,13	0,14
Цвет*											желтый				

* визуальная маркировка заводской настройки k_v

Номограмма для диапазона регулирования 2 К



Указание: на этой диаграмме учтены потери давления вентиля.

Вентильная вставка V3K-F. Таблица значений k_v

Настройка	1	1,5	2	2,5	3	3,5	4	4,5	5	5,5	6	6,5	7	7,5	8
Значение k_v до	0,06	0,06	0,06	0,07	0,08	0,08	0,09	0,10	0,11	0,13	0,15	0,17	0,18	0,22	0,26
Цвет*											желтый				

* визуальная маркировка заводской настройки k_v

Монтаж термостатических головок

Термостатические головки

Изготовитель / тип	Модельный ряд	Модель
Caleffi	200 000	
	201 000	
	204 000	
	204 100	
Comap	IF1	
	Senso RI	
	Sensity RI	
	S2RI	
	6803 FB1	
Sensitive		
Danfoss	RAW-K	5030, 5032, 5130
Giacomini	R 460 Гн	
	R 468 Гн	
	R 470 Гн	
Herz	1 7260	98
	1 9200	38, 68, 83, 86, 93, 96
	1 9230	18, 98
	1 9260	18, 89, 98
	1 9330	98
	1 9430	98
	1 9460	98
	1 9860	98
	1 9861	48, 98
Honeywell	T 200-Design	T4021, T4321, T4221, T4111
	Thera 3	T6001, T6001C, T6001W0, T6001W0C, T600120, T600120W0, T950120W0, T950150W0
	Thera 4 Classic	T3001, T3001W0, T300120, T300120W0
	Thera 4 Design	T2001, T2001W0, T2021, T2021W0
	Thera-Van	T100VM-101, T100VM-241
	Thera 2080FL	T7001, T7001W0, T7001B3, T700120, T700120W0
	Thera 2080WL	

Термостатические головки

Изготовитель / тип	Модельный ряд	Модель
I.V.A.R	T 1000	
	T 5000	
	Optima	
ICMA	1101	
IMI Hydronic	головка B	
	головка F	
	головка K	
	головка DX	
	головка VK	
головка WK		
Luxor	TT3000	
Meibes	Startec 2	
	Startec 4	
Oventrop	Rotherm 2	
	Uni CH	
	Uni LH	
	Uni LHB	
	Uni XH	
	Uni XHT	
	Uni XHM	
	Uni SH	
	pinox H	
	vindo TH	
Uni FH		
Watts Industries (Cazzaniga)	SE-148	
	SE-148 SD	

Резьбовые соединения для стальных панельных радиаторов

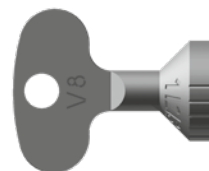
Резьбовые соединения

Изготовитель	Тип
Heimeier	Multilux
	Vekolux
	Vecotec
	S-Anschluss
	Компенсатор длины
HERZ Armaturen	Группа артикулов Herz 3000 (блоки шаровых кранов и комплекты для подключения)
Hummel	Соединительный блок, G 3/4" проходной; G 3/4" угловой
	Однотрубный соединительный блок, 3/4" проходной; G 3/4" угловой
	Четверной соединительный блок, односторонний G 3/4" проходной
	Четверной соединительный блок, с перемычкой, G 3/4" проходной
	Универсальный адаптер, G 3/4" проходной; G 3/4" угловой
	Поворотный элемент, G 3/4" проходной
	Поворотный элемент, 45 - 76 мм G 3/4" проходной
Запорный поворотный элемент, G 3/4" проходной; G 3/4" угловой	
Oventrop	Вентильный блок
	Соединительная арматура для радиатора «Multiblock T»
	Винтовые соединения «Multiflex»
Simplex	Полный ассортимент резьбовых соединений
Caleffi	Серия 301 блок шарового крана проходной 3/4" AG № 30 10 50
	Серия 301 блок шарового крана угловой 3/4" AG № 30 11 50






















Стандарт DIN EN 16313 определяет сопряжение между отопительным прибором и резьбовым соединением. Он гарантирует, что все созданные по его размерам изделия полностью совместимы и работают исправно. Все подключения Kerמי соответствуют DIN EN 16313. Приведенные здесь изготовители резьбовых соединений заявляют об их совместимости с указанными типоразмерами.

Вставной ключ для регулирования вентиля

Настроечный ключ k_V (ZV00360001)



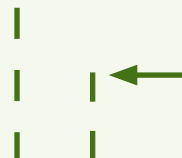

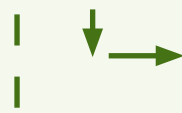











История применения вентиля Kerמי

		Изображение	Размер резьбы	Арт. №
Danfoss				ZV00340001
Heimeier				ZV00640001 не поставляется
Danfoss			M22	ZV00550001 Внимание: при использовании запасного вентиля возможен только монтаж термостатической головки с защелкой
Kerמי V1K			M20	ZV00540001 Вентильная вставка K3 Вентиль тонкой настройки больше не поставляется Замена: ZV00870002
			M20	ZV00540002 Вентильная вставка K6 не поставляется Замена: ZV00870001
			M20	ZV00540003 Вентильная вставка K9 не поставляется Замена: ZV00870001
			M20	ZV00870001 Замена для ZV00540003 и ZV00540002
			M20	ZV00870002 Вентиль тонкой настройки Замена для ZV00540001
	Вентиль предварительно установлен в штуцере вентиля 		M24	V1K (K3) не поставляется Замена: ZV00620001
	Вентиль предварительно установлен в штуцере вентиля 		M24	V1K (K6, K9) не поставляется Замена: ZV00630001
			M24	ZV00630001 V3K-S Замена для V1K (K6, K9)
			M24	ZV00620001 V3K-F Замена для V1K (K3)

Период монтажа	с предварительной настройкой	регулируемый	Вставной ключ для регулирования тепловой мощности k_v
1982 - 1985	нет	да (через дроссельную заслонку при прямом ходе)	
1985 - 1988	да	нет (различные вентильные вставки)	
1988 - 1991	да	нет (различные вентильные вставки) да (при использовании запасного вентиля)	
1991 - 02/1999	да	да	ZV00350001 
1991 - 1993	да	да	
1991 - 1993	да	да	
1991 - 1993	да	да (считывается со шкалы)	ZV00360001 
1991 - 1993	да	да (считывается со шкалы)	
1994 - 02/1999	да	да (считывается со шкалы)	ZV00350001 
1994 - 02/1999	да	да (считывается со шкалы)	
1994 - 02/1999	да	да (считывается со шкалы)	ZV00360001 
1994 - 02/1999	да	да (считывается со шкалы)	

История применения вентиля Kermi

		Изображение	Размер резьбы	Арт. №
Kermi V2K			M24	ZV00520001 Стандартный вентиль K3 не поставляется Замена: ZV00620001
			M24	ZV00520002 Стандартный вентиль K6 ZV00520003 Стандартный вентиль K9 не поставляется Замена: ZV00630001
			M24	ZV00630001 V3K-S Замена для ZV00520002 и ZV00520003
			M24	ZV00620001 V3K-F Замена для ZV00520001
Kermi V3K	с перфорированной диафрагмой и 6 настройками k_v		1/2"	Будет заменен: ZV01700001 и ZV00050001
	с постоянно открывающимся регулирующим фартуком, 8 основных настроек k_v и 7 промежуточных настроек		1/2"	ZV00040001 V3K-S Стандартный вентиль Подходит для всех панельных вентильных радиаторов Kermi от времени выпуска 01/2001 ZV00050001 V3K-F Вентиль тонкой настройки диаграмма настроек, см.стр. 126 и 127
Kermi V4K	с постоянно открывающимся регулирующим фартуком, 8 основных настроек k_v и 7 промежуточных настроек		1/2"	ZV00450001 V4K-S Стандартный вентиль установлен в блок шарового крана Kermi и в дизайн-радиаторах ZV00120001 V4K-F Вентиль тонкой настройки

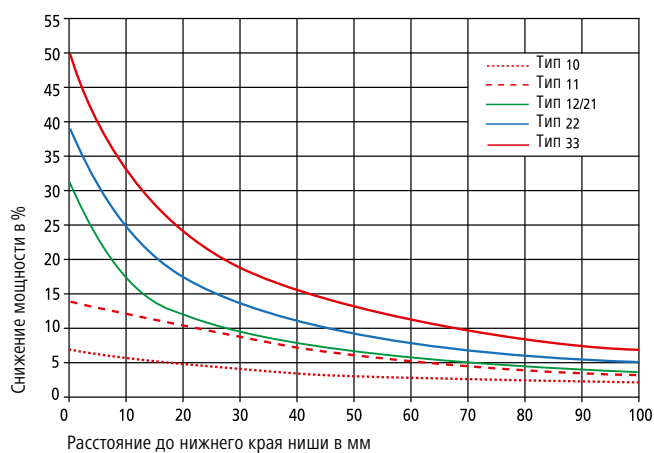
Период монтажа	с предварительной настройкой	регулируемый	Вставной ключ для регулирования тепловой мощности k_v
03/1999 - 12/2000	да	да	ZV00350001 
03/1999 - 12/2000	да	да	
1994 - 02/1999	да	да (считывается со шкалы)	ZV00360001 
1994 - 02/1999	да	да (считывается со шкалы)	
2001-03/2004	да	да (считывается со шкалы)	ZV00360001 
04/2004 - 03/2017 с 04/2017	да	да (считывается со шкалы)	
с 04/2004	да	да (считывается со шкалы)	
с 05/2004	да	да	

Снижение тепловой мощности в зависимости от архитектурно-строительных конструкций

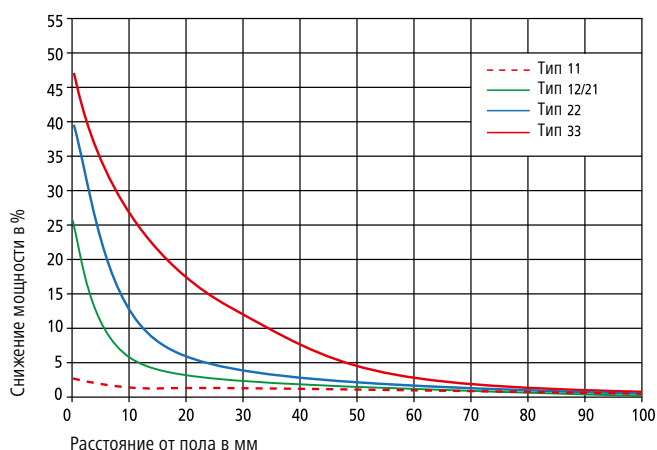
Снижение тепловой мощности в зависимости от монтажной ситуации

При определенных особенностях при установке и в зависимости от ситуации при монтаже, может наблюдаться снижение тепловой мощности в радиаторах.

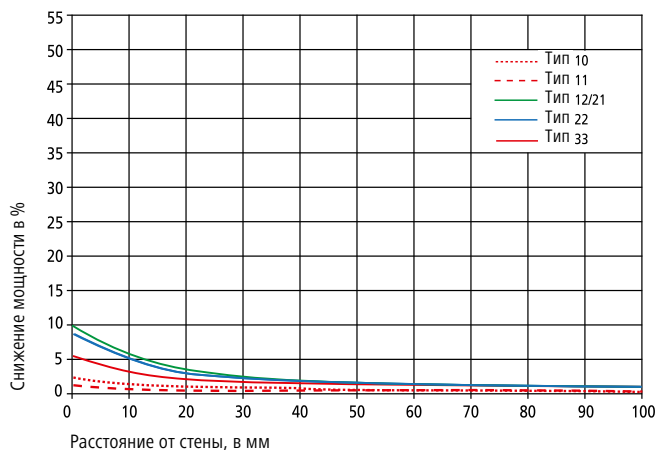
Снижение тепловой мощности при размещении в нише



Снижение тепловой мощности при изменении расстояния от пола



Снижение тепловой мощности при изменении расстояния от стены



Указание: ожидаемое понижение мощности не является потерей мощности. Просто греющие поверхности не могут беспрепятственно отдавать свое тепло. Следствием является повышение температуры теплоносителя в обратной линии.

Расчет отопительных приборов

Помещения с периодическим отоплением по DIN EN 12831

По DIN EN 12831 для возобновления нагрева помещения после непрерывного отопления можно определить максимально допустимое время повторного нагрева. Это время определяет величину необходимой для этого дополнительной отопительной нагрузки. Мощность повторного нагрева (Φ_{RH}) согласно DIN EN 12831 для помещений с периодическим отоплением рассчитывается следующим образом:

$$\Phi_{RH} = A * f_{RH}$$

A = площадь [м²]

Коэффициент повторного нагрева (f_{RH}) нужно взять из национального приложения к стандарту. Коэффициент учитывает время повторного нагрева, размеры здания и принятую величину падения температуры за период ее понижения.

Для стандартной отопительной нагрузки (Φ_{HL}) имеем:

$$\Phi_{HL} = \Phi_{HL, Netto} + \Phi_{RH}$$

$$\Phi_{HL, Netto} = \Phi_T + \Phi_V$$

Φ_T = потери теплопередачи

Φ_V = теплотери на вентиляцию

Внимание: время повторного нагрева и связанная с ним дополнительная тепловая мощность подлежат согласованию в зависимости от пожеланий заказчика или для каждого конкретного помещения.

Вытекающие из определенного времени повторного нагрева факторы повторного нагрева (f_{RH} в [Вт/м²]) приведены в таблицах, являющихся приложениями к нормативной документации

EN 12831. При установке в нише и других переделках отопительного прибора следует учитывать снижение мощности.

При расчетных температурах 70/55 или 55/45 можно работать с заводскими таблицами. При других расчетных температурах выполняется пересчет тепловой мощности по следующим формулам или по упрощенной таблице пересчета, приведенной на следующей странице.

Пересчет тепловой мощности

Для стандартной тепловой мощности по DIN EN 442 принимаются температура подающей линии 75 °С, температура обратной линии 65 °С и температура воздуха 20 °С. При других температурах нужно пересчитать тепловую мощность по приведенным далее формулам:

$$\Phi = \Phi_{SL} \times \left(\frac{\Delta t_{ln}}{49,83} \right)^n$$

Φ = тепловая мощность отопительного прибора при конкретных условиях эксплуатации

Φ_{SL} = стандартная тепловая мощность отопительного прибора

Δt_{ln} = логарифмически определенное повышение температуры

$$\Delta t_{ln} = \frac{t_V - t_R}{\ln \frac{t_V - t_L}{t_R - t_L}}$$

n = экспонента графической характеристики комнатных отопительных приборов

Расчет отопительных приборов в смешанных системах

Отопительные приборы с сильно отличающимися экспонентами (n), работающие в одной отопительной системе (например, смешанная система из конвекторов и радиаторов) отличаются падающими температурами подающей линии при их теплоотдаче.

Kermi рекомендует в этом случае следующее:

общая надбавка при расчете в размере 8 - 12 %.

Рекомендуемое время повторного нагрева

Помещение	Время повторного нагрева t_{RH} [h]
Кухня	1 - 2
Столовая	в зависимости от использования (нет требований, 3 или 4)
Жилая комната	2
Спальня	нет требований
Ванная комната	(0,5) 1 - 2
Прихожая, коридор/галерея	нет требований
Туалет	нет требований
Лестница	нет требований
Тамбур	нет требований
Отопление	нет требований
Кладовая	нет требований
Рабочий кабинет/бюро	в зависимости от использования (нет требований, 3 или 4)
Детская	1 - 2
Подсобное помещение	нет требований

Приведенное в таблице время повторного нагрева является рекомендованным и не является обязательным. Скорее эта информация требует согласования с заказчиком. Дополнительно следует оговорить приведенные данные перепадов внутренней температуры $\Delta\theta_{RH}$ [°С] во время ее понижения.

Расчет отопительных приборов / поправочные коэффициенты

Коэффициенты пересчета при отклонении расчетных температур для насосных систем водяного отопления по DIN EN 442; n = 1,3; рассчитаны логарифмически.

Определение тепловой мощности радиатора для индивидуальной температуры в системе отопления ($t_v/t_R/t_L$), исходя из имеющейся нормативной тепловой мощности при $\Delta T50$ (75/65/20)

Формула пересчета:

$$\Phi_H = \frac{\Phi_S}{F}$$

Φ_H = Тепловая мощность при индивидуальной температуре в системе отопления

Φ_S = нормативная тепловая мощность

F = коэффициент пересчета

Пример:

Дано: - температурный режим отопительной системы $t_v/t_R/t_L = 55/45/20$

- нормативная тепловая мощность радиатора 1960 Вт

Найти: - тепловую мощность радиатора при $t_v/t_R/t_L = 55/45/20$

Решение:

$$\Phi_H = \frac{1960 \text{ Вт}}{1,96} = 1000 \text{ Вт}$$

Радиатор с нормативной тепловой мощностью 1960 Вт имеет в ходе эксплуатации при $t_v/t_R/t_L = 55/45/20$ мощность 1000 Вт.

Пересчет заданной стандартной отопительной нагрузки помещения на стандартную тепловую мощность ($\Delta T50 - 75/65/20$) отопительного прибора с целью выбора необходимого размера отопительного прибора.

Формула пересчета:

$$\Phi_S = \Phi_{HL} \times F$$

Φ_S = нормативная тепловая мощность

Φ_{HL} = нормативная отопительная нагрузка

F = коэффициент пересчета

Пример:

Задано: - нормативная отопительная нагрузка помещения 1000 Вт

- температурный режим отопительной системы ($t_v/t_R/t_L$) = 55/45/20

Найти: - стандартная тепловая мощность отопительного прибора ($\Delta T50 - 75/65/20$)

Решение:

$$\Phi_S = 1000 \text{ Вт} \times 1,96 = 1960 \text{ Вт}$$

Для покрытия нормативной отопительной нагрузки 1000 Вт при $t_v/t_R/t_L = 55/45/20$ следует выбрать в таблице с нормативной тепловой мощностью ($\Delta T50 - 75/65/20$) радиатор мощностью 1960 Вт.

В ходе эксплуатации при $t_v/t_R/t_L = 55/45/20$ он будет иметь необходимую тепловую мощность 1000 Вт.

t_v = температура в подающем трубопроводе [°C]

t_R = температура в обратном трубопроводе [°C]

t_L = температура воздуха [°C]

t_v температура в подающем трубопроводе °C	t_R температура в обратном трубопроводе °C	t_L температура воздуха в помещении °C							
		10	12	15	18	20	22	24	
110	90	0,47	0,48	0,50	0,53	0,54	0,56	0,58	
	80	0,51	0,52	0,55	0,58	0,60	0,62	0,64	
	70	0,56	0,58	0,61	0,64	0,67	0,69	0,72	
	60	0,62	0,64	0,68	0,73	0,76	0,79	0,83	
	50	0,70	0,73	0,78	0,84	0,89	0,94	0,99	
	40	0,82	0,86	0,94	1,02	1,09	1,17	1,26	
105	80	0,52	0,54	0,57	0,60	0,62	0,65	0,67	
	70	0,58	0,60	0,63	0,67	0,69	0,72	0,76	
	60	0,64	0,67	0,71	0,76	0,79	0,83	0,87	
	50	0,73	0,76	0,82	0,88	0,93	0,98	1,04	
	40	0,85	0,90	0,98	1,07	1,14	1,23	1,33	
	100	80	0,54	0,56	0,59	0,63	0,65	0,67	0,70
70		0,60	0,62	0,66	0,70	0,72	0,76	0,79	
60		0,67	0,69	0,74	0,79	0,83	0,87	0,91	
55		0,71	0,74	0,79	0,85	0,89	0,94	0,99	
50		0,76	0,79	0,85	0,92	0,97	1,03	1,09	
40		0,89	0,94	1,02	1,12	1,20	1,29	1,40	
95	70	0,62	0,65	0,68	0,73	0,76	0,79	0,83	
	60	0,69	0,72	0,77	0,83	0,87	0,91	0,96	
	55	0,74	0,77	0,83	0,89	0,93	0,99	1,04	
	50	0,79	0,83	0,89	0,96	1,02	1,08	1,15	
	40	0,93	0,98	1,07	1,18	1,26	1,36	1,48	
	90	80	0,59	0,61	0,64	0,68	0,71	0,74	0,77
75		0,62	0,64	0,68	0,72	0,75	0,78	0,82	
70		0,65	0,67	0,72	0,76	0,80	0,83	0,87	
65		0,68	0,71	0,76	0,81	0,85	0,89	0,93	
60		0,72	0,76	0,81	0,87	0,91	0,96	1,01	
55		0,77	0,81	0,87	0,93	0,98	1,04	1,10	
85	50	0,83	0,87	0,93	1,01	1,07	1,14	1,21	
	75	0,64	0,67	0,71	0,75	0,79	0,82	0,86	
	70	0,68	0,70	0,75	0,80	0,84	0,88	0,92	
	65	0,72	0,75	0,80	0,85	0,89	0,94	0,99	
	60	0,76	0,79	0,85	0,91	0,96	1,01	1,07	
	55	0,81	0,85	0,91	0,98	1,04	1,10	1,16	
80	50	0,87	0,91	0,98	1,07	1,13	1,21	1,29	
	70	0,71	0,74	0,79	0,84	0,88	0,93	0,97	
	60	0,80	0,83	0,89	0,96	1,01	1,07	1,13	
	50	0,91	0,96	1,04	1,13	1,20	1,28	1,37	
	40	1,07	1,14	1,25	1,39	1,50	1,63	1,78	
	75	65	0,79	0,82	0,88	0,95	1,00	1,05	1,12
60		0,84	0,88	0,94	1,02	1,08	1,14	1,21	
55		0,89	0,94	1,01	1,10	1,17	1,24	1,32	
50		0,96	1,01	1,10	1,20	1,28	1,37	1,47	
45		1,04	1,10	1,20	1,32	1,42	1,53	1,66	
70		60	0,88	0,93	1,00	1,08	1,15	1,22	1,30
	55	0,94	0,99	1,08	1,17	1,25	1,33	1,42	
	50	1,01	1,07	1,17	1,28	1,37	1,47	1,58	
	45	1,10	1,16	1,28	1,42	1,52	1,65	1,79	
	40	1,20	1,28	1,42	1,59	1,73	1,89	2,08	
	65	55	1,00	1,05	1,15	1,26	1,34	1,43	1,54
50		1,08	1,14	1,25	1,37	1,47	1,59	1,71	
45		1,17	1,24	1,37	1,52	1,64	1,78	1,94	
40		1,28	1,37	1,52	1,71	1,87	2,05	2,27	
35		1,42	1,53	1,73	1,98	2,19	2,44	2,76	
60		55	1,07	1,13	1,23	1,36	1,45	1,56	1,68
	50	1,15	1,22	1,34	1,48	1,60	1,73	1,87	
	45	1,25	1,33	1,47	1,65	1,78	1,94	2,13	
	40	1,37	1,47	1,64	1,86	2,03	2,24	2,50	
	35	1,52	1,65	1,87	2,15	2,39	2,69	3,06	
	30	1,73	1,89	2,19	2,59	2,96	3,44	4,13	
55	50	1,23	1,31	1,45	1,62	1,75	1,90	2,07	
	45	1,34	1,43	1,60	1,80	1,96	2,15	2,37	
	40	1,47	1,59	1,78	2,03	2,24	2,48	2,78	
	35	1,64	1,78	2,03	2,36	2,64	2,99	3,43	
	30	1,87	2,05	2,39	2,86	3,29	3,86	4,67	
	50	45	1,45	1,56	1,75	1,98	2,17	2,40	2,67
40		1,60	1,73	1,96	2,25	2,50	2,79	3,15	
35		1,78	1,94	2,24	2,63	2,96	3,38	3,92	
30		2,03	2,24	2,64	3,20	3,70	4,39	5,39	
45		40	1,75	1,90	2,17	2,53	2,83	3,19	3,66
		35	1,96	2,15	2,50	2,96	3,37	3,89	4,58
	30	2,24	2,48	2,96	3,63	4,25	5,11	6,38	
	40	35	2,17	2,40	2,83	3,41	3,93	4,62	5,54
		30	2,50	2,79	3,37	4,21	5,01	6,14	7,87

Расчет по DIN EN 442

Цветовая концепция Kermi

Инновационная концепция покрытия и цвета. В духе времени.

Серийный цвет



Белый, RAL 9016

RAL CLASSIC



Возможно покрытие в любой цветовой гамме RAL CLASSIC

Дополнительные цвета:
Цена по запросу.

Специальные оттенки



Серия Metallic



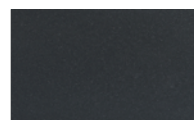
Onyx



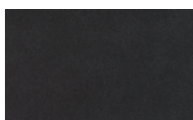
Slate



Lava



Anthracite Grey



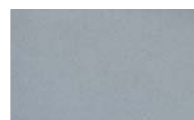
Graphit Metallic



Aluminium Grey



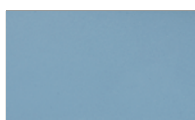
Classic Grey



Aluminium January



Glanzsilber Metallic



Ice Blue



Mid Blue



Ripol



Серия Terra



Dark Brown



Classic Kupfer



Noble Gold



Orange Brown



Noble Pink



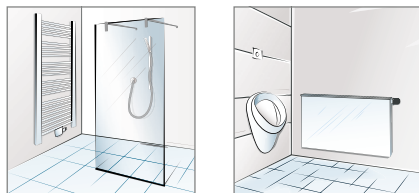
Sahara Brown



Grey Gold

Антикоррозионное покрытие

Антикоррозионный слой от Kermi идеально подходит для участков, на которых требуется повышенная защита от влаги и сырости. Возможна покраска в любой оттенок, с уже известным высоким качеством Kermi.



Надбавка к цене:
антикоррозионное
защитное покрытие:
(Профильные,
стальные панельные
радиаторы Profil,
Plan и Line)

Белый: 40 %
Цвет: По запросу



Серия Pastell



Tranquil



Ägäis



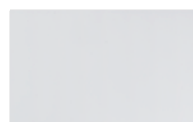
Ivory



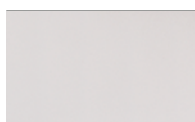
Pergamon



Breeze



Edelweiß



Snow

Специальные оттенки:
Пожалуйста, при заказе указывать
вариант и тон.

Пример оформления заказа:
цвет Forest, серия Nature.

Наценка: 25 %
Специальные оттенки
RAL CLASSIC

Другие цвета:
по запросу

* Профильные стальные панельные
радиаторы Profil не поставляются
в цвете «серебристый»



Серия Nature



Teak



Maple



Sunny



Solaris



Reed



Forest

Из-за особенностей полиграфии
различия между цветами оригинала
изделия и его изображения
в каталоге неизбежны.



Тепловые насосы
x-change



Теплоаккумуляторы
x-buffer



Системы
регулирования x-center



Системы панельного
отопления /охлаждения x-net



Панельные радиаторы
therm-x2



Вентиляция жилых
помещений x-well



Полотенцесуши-
тели и радиаторы
для дома



Теплые стенки



Конвекторы



Внутрипольные
конвекторы



Душевые поддоны



Душевые кабины

Здоровое уютное тепло и безграничный
комфорт в душевой обеспечиваются всей
широкой линейкой продукции Kermi.

Более подробную информацию
Вы найдете на сайте

www.kermi.ru



Raumklima | Duschdesign

Kermi GmbH
Pankofen-Bahnhof 1
94447 Plattling
Germany

Тел.: +49 9931 501-0
www.kermi.com
info@kermi.com

Керми в России
Алтуфьевское шоссе 1
127106, Москва
Россия

Тел.: +7 495 646 2719
www.kermi.ru
info@afg-rus.ru

Керми в Республике
Беларусь
220059, Минск, а/я 17

Тел.: +375 (29) 603 83 12
+375 (44) 544 25 25
www.kermi.by
info@kermi.com

Керми в Республике Казахстан
г. Алматы

Тел.: +7 777 55 11 002
www.kermi.ru
info@afg-rus.ru